

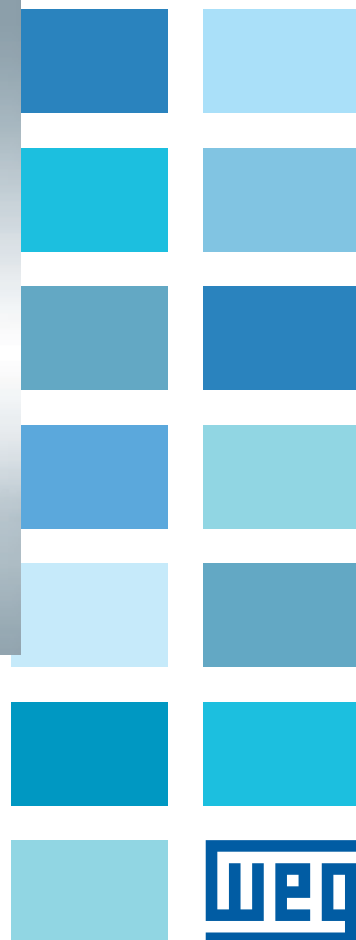
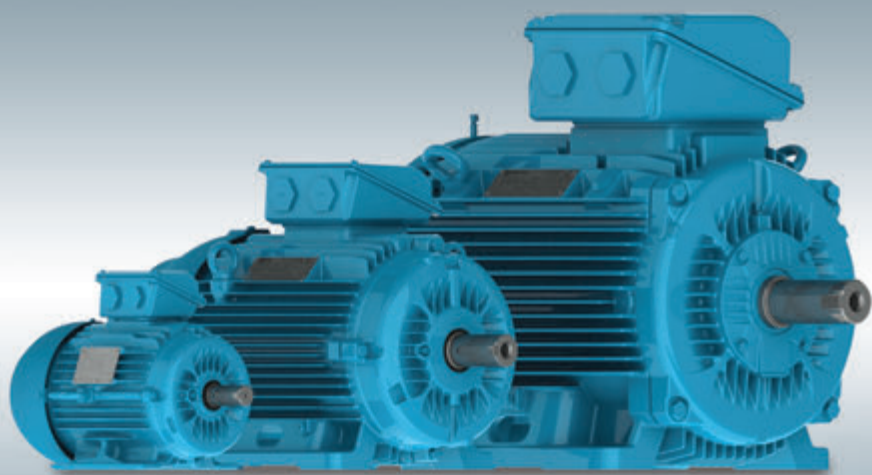
W22

Трехфазные электродвигатели



зелёный кредит

Технический каталог
Европейский рынок





Линия W22 – электродвигатели с высоким КПД

Постоянно увеличивающаяся потребность в электроэнергии, необходимой для обеспечения глобального развития, требует соответствующих инвестиций в выработку электроэнергии. Однако, в дополнение к комплексному среднему и долгосрочному планированию, такие инвестиции опираются на природные ресурсы, которые постепенно истощаются вследствие интенсивной эксплуатации окружающей среды. Поэтому наилучшей стратегией является сохранение энергоресурсов в ближайшей перспективе во избежание нерационального использования и в целях увеличения энергоэффективности. Электродвигатели играют основную роль в данной стратегии, так как около 40% глобальной потребности в энергии, по данным расчетов, связаны с применением электродвигателей. Соответственно, приветствуется любая инициатива, позволяющая увеличить энергоэффективность путем использования электродвигателей с высоким КПД и преобразователей частоты, так как они способны внести достойный вклад в сокращение глобального энергопотребления.

В то же время, по мере того, как инициативы в сфере повышения энергоэффективности оказывают влияние на традиционные рыночные секторы, применение новых технологий в новых секторах приводит к кардинальным изменениям в способах применения и управления электродвигателями. Объединив эти изменения

и приняв во внимание потребность в повышении энергоэффективности, компания “WEG” разработала новый электродвигатель с высоким КПД, производительность которого превышает производительность электродвигателей линии W21, качество, надежность и высокий КПД которых признаны во всем мире.

Используя автоматизированные средства проектирования последнего поколения, такие как программное обеспечение для расчета конструкции (анализ методом конечных элементов) и анализа гидрогазодинамики, а также программное обеспечение для оптимизации электрического оборудования, компания разработала инновационный продукт нового поколения: электродвигатель W22.

При разработке двигателя W22 были решены следующие ключевые задачи:

- Снижение уровня шума и вибрации
- Повышение энергетического КПД и сокращение площади теплового излучения
- Простота технического обслуживания
- Совместимость с существующими и ныне разрабатываемыми преобразователями частоты
- Гибкая модульная конструкция



Электродвигатель W22 от компании “WEG” - отвечает требованиям промышленности в настоящее время и обеспечивает ее дальнейшее развитие. Более детальную информацию можно найти на сайте www.weg22ways.net.

- Свяжитесь с нами, чтобы получить БЕСПЛАТНЫЙ экземпляр нашего буклета “22 способа повысить КПД двигателя и продлить срок его службы”.
- Телефон: 0800 862 0375 Email: 22ways-europe@weg.net



Габариты от 63 до 132



Габариты от 160 до 200



Габариты от 160 до 355

Разумное использование ресурсов и сокращение выбросов углекислого газа посредством использования электродвигателей с КПД класса Премиум

КПД класса Премиум (IE3), указанный в стандарте IEC 60034-30:2008, считается самым высоким классом КПД, которого короткозамкнутый асинхронный двигатель может достичь, оставаясь экономически эффективным. Такие двигатели также являются оптимальным решением для увеличения производительности существующей установки путем непосредственной замены. Итак, почему электродвигатели с КПД класса Премиум не стали стандартом в промышленности?

Можно возразить, что цена электродвигателей с КПД класса Премиум не столь привлекательна по сравнению с электродвигателями со стандартным классом КПД (IE1) или с высоким классом КПД (IE2).

Несмотря на то, что это не совсем так, принимая во внимание срок их службы, необходимо учитывать, что стоимость приобретения обычно составляет только 1% от общей стоимости эксплуатации электродвигателей. Для сравнения, энергосбережение, обеспечиваемое

электродвигателями с КПД класса Премиум, перевешивает дополнительные затраты на закупочную стоимость. Сокращение выбросов CO₂ является одним из прямых следствий и, таким образом, преимуществ увеличения КПД электродвигателей. Например, в соответствии с нормативами, установленными Международным энергетическим агентством (IEA), составляющими 504 кг CO₂ на 1000 кВтч, возможно сократить выбросы CO₂ на, примерно, 1000 кг в год, используя один 3 кВт электродвигатель с КПД класса Премиум и на 25000 кг в год, используя 250 кВт двигатель с КПД класса Премиум, по сравнению с эквивалентными электродвигателями со стандартным классом КПД (IE1).

На нашем сайте www.weg.net вы можете посмотреть данные о потенциальном сокращении выбросов CO₂ и коэффициенты окупаемости инвестиций при покупке двигателей W22 с КПД класса Премиум. Линия двигателей W22 от компании "WEG" представляет собой первую полную линейку электродвигателей IE3, поставляемых для промышленности...

...мы называем её **WEGnology**

Минимальные стандарты энергоэффективности — Европа

Сегодня как никогда мир нуждается в обеспечении разумного использования ресурсов и новых путях сокращения потребления энергии. Значительный процент электроэнергии, используемой на предприятиях по всему миру потребляется электродвигателями. Поэтому правительства всех стран внедряют Программы повышения энергоэффективности и политику использования электродвигателей с высоким КПД. До 2009 года в Европе не было специальных регламентов, устанавливающих уровни энергоэффективности электродвигателей. С 1998 года существовало только добровольное соглашение между производителями, определяющее широко известные классы КПД EFF1, EFF2 и EFF3. Однако в июле 2009 года Европейским экономическим сообществом был издан регламент 640/2009 (по применению Директивы 2005/32/ЕС), определяющий комплектность, даты ввода в эксплуатацию и классы КПД электродвигателей, продаваемых на Европейском рынке. Директива основывала классы КПД на значениях, указанных в стандарте IEC 60034-30.

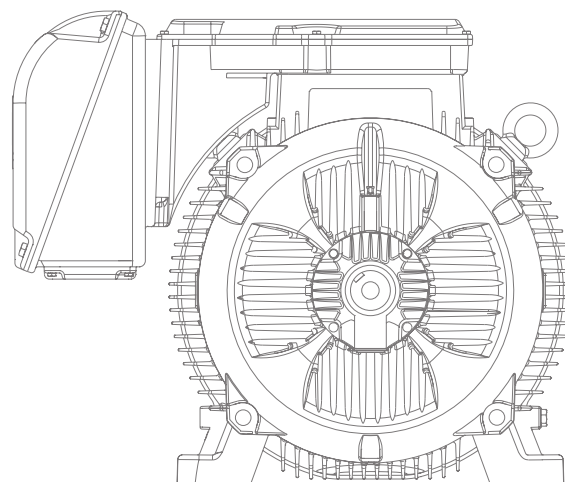
Область применения

Область применения Европейской Директивы по экодизайну охватывает односкоростные, трехфазные асинхронные электродвигатели с короткозамкнутым ротором, работающие при 50 Гц или 50/60 Гц, которые имеют:

- От 2 до 6 полюсов
- Номинальное напряжение (U_N) до 1000 В
- Номинальную мощность (P_N) от 0,75 кВт до 375 кВт
- Нормированы на основании непрерывного режима работы

Даты ввода в эксплуатацию

- С 16 июня 2011 г. двигатели должны обладать классом КПД не ниже IE2 (см. Таблицу 1);
- С 1 января 2015 г. двигатели с номинальной мощностью 7,5-375 кВт должны обладать классом КПД не ниже IE3 (см. Таблицу 1) или классом IE2, но при этом электродвигатель должен быть оснащен регулируемым приводом;
- С 1 января 2017 г. все электродвигатели с номинальной мощностью 0,75-375 кВт должны иметь класс КПД не ниже IE3 или класс IE2, но при этом электродвигатель должен быть оснащен регулируемым приводом.



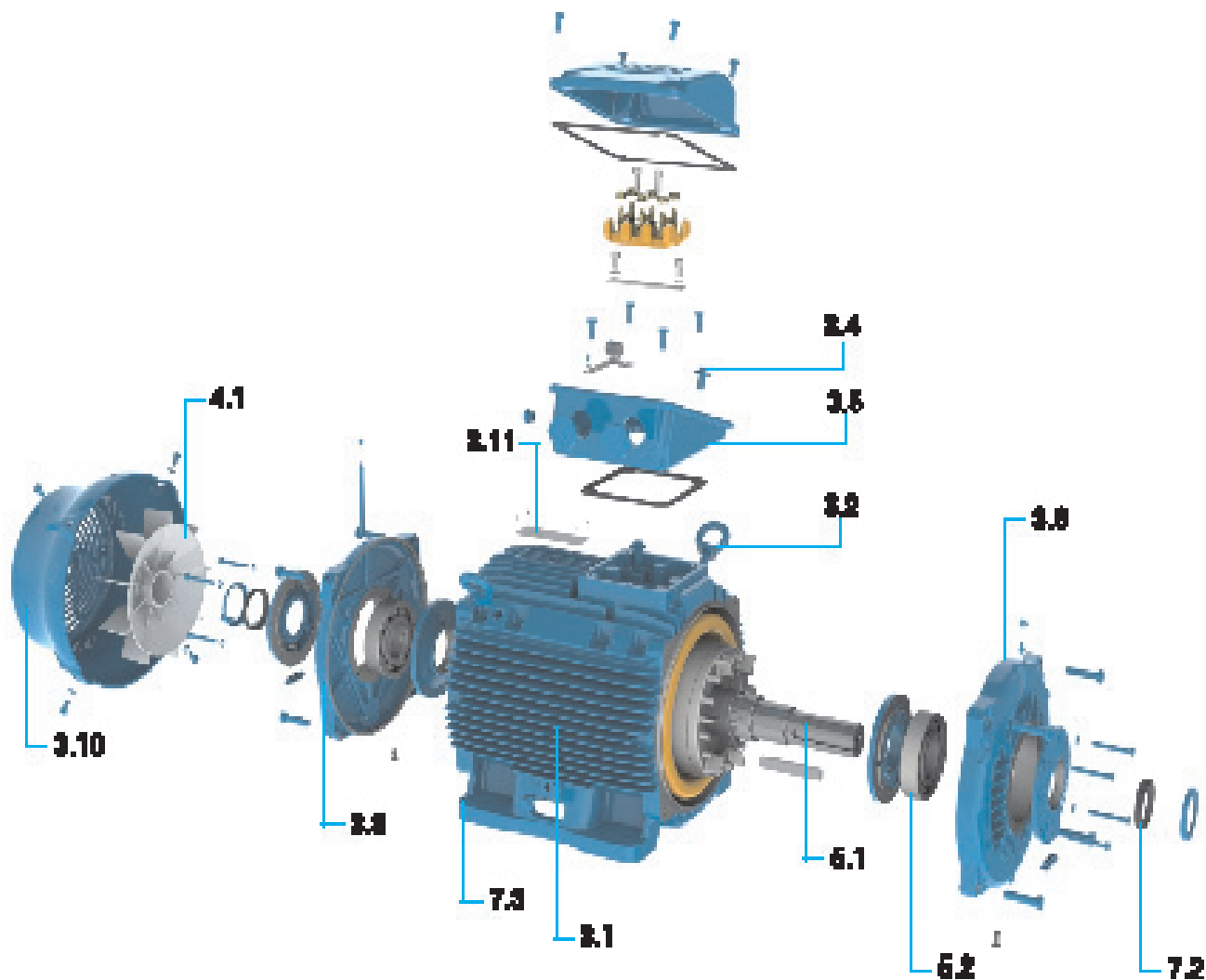


Мощность	IE1 - стандартный КПД			IE2 - Высокий КПД			IE3 - КПД класса Премиум		
	Количество полюсов			Количество полюсов			Количество полюсов		
кВт	2	4	6	2	4	6	2	4	6
0,75	72,1	72,1	70,0	77,4	79,6	75,9	80,7	82,5	78,9
1,1	75,0	75,0	72,9	79,6	81,4	78,1	82,7	84,1	81,0
1,5	77,2	77,2	75,2	81,3	82,8	79,8	84,2	85,3	82,5
2,2	79,7	79,7	77,7	83,2	84,3	81,8	85,9	86,7	84,3
3	81,5	81,5	79,7	84,6	85,5	83,3	87,1	87,7	85,6
4	83,1	83,1	81,4	85,8	86,6	84,6	88,1	88,6	86,8
5,5	84,7	84,7	83,1	87,0	87,7	86,0	89,2	89,6	88,0
7,5	86,0	86,0	84,7	88,1	88,7	87,2	90,1	90,4	89,1
11	87,6	87,6	86,4	89,4	89,8	88,7	91,2	91,4	90,3
15	88,7	88,7	87,7	90,3	90,6	89,7	91,9	92,1	91,2
18,5	89,3	89,3	88,6	90,9	91,2	90,4	92,4	92,6	91,7
22	89,9	89,9	89,2	91,3	91,6	90,9	92,7	93,0	92,2
30	90,7	90,7	90,2	92,0	92,3	91,7	93,3	93,6	92,9
37	91,2	91,2	90,8	92,5	92,7	92,2	93,7	93,9	93,3
45	91,7	91,7	91,4	92,9	93,1	92,7	94,0	94,2	93,7
55	92,1	92,1	91,9	93,2	93,5	93,1	94,3	94,6	94,1
75	92,7	92,7	92,6	93,8	94,0	93,7	94,7	95,0	94,6
90	93,0	93,0	92,9	94,1	94,2	94,0	95,0	95,2	94,9
110	93,3	93,3	93,3	94,3	94,5	94,3	95,2	95,4	95,1
132	93,5	93,5	93,5	94,6	94,7	94,6	95,4	95,6	95,4
160	93,8	93,8	93,8	94,8	94,9	94,8	95,6	95,8	95,6
200 до 375	94,0	94,0	94,0	95,0	95,1	95,0	95,8	96,0	95,8

Таблица 1 - Классы КПД

Компания "WEG" поддерживает тенденцию повышения класса КПД, предлагая широкий ассортимент продукции, превышающей требования IE2 и IE3, указанные выше. Более того, наши регулируемые приводы идеально подходят для установки на электродвигателях нашего производства, что позволяет получить самый надежный на настоящий момент комплекс "двигатель/привод".
 Более детальную информацию о компании "WEG", нашей продукции и новых Директивах можно найти на сайте www.weg.net or www.weg.net/green

Указатель



3.1	Корпус	Страница 9
3.2	Рым-болты	Страница 10
3.4	Клеммы заземления	Страница 10
3.5	Клеммная коробка	Страница 10
3.8	Подшипниковый щит	Страница 12
3.10	Кожух вентилятора	Страница 12
3.11	Заводская табличка	Страница 12
4.1	Система охлаждения	Страница 13
5.1	Вал	Страница 14
5.2	Подшипники	Страница 14
7.2	Система уплотнения	Страница 19
7.3	Покраска	Страница 19
7.3	Окраска	Страница 19

Таблица 2 - Указатель

Содержание

1. Поставляемые конфигурации	8
2. Стандарты	9
3. Особенности конструкции	9
3.1 Корпус	9
3.2 Рым-болты	10
3.3 Места для установки датчиков вибрации	10
3.4 Клеммы заземления	10
3.5 Клеммная коробка	10
3.6 Силовые соединительные выводы	11
3.7 Дополнительные соединительные выводы	11
3.8 Подшипниковые щиты	12
3.9 Сливные отверстия	12
3.10 Кожух вентилятора	12
3.11 Заводская табличка	12
4. Система охлаждения и уровень шума / уровень вибрации / ударная прочность	13
4.1 Система охлаждения и уровень шума	13
4.2 Уровень вибрации	14
4.3 Ударная прочность	14
5. Вал / подшипники	14
5.1 Вал	14
5.2 Подшипники	14
5.2.1 Допустимые нагрузки	15
5.2.2 Мониторинг подшипников	18
6. Тип монтажа	18
7. Степень защиты / система уплотнения / окраска	18
7.1 Степень защиты	18
7.2 Система уплотнения	19
7.3 Окраска	19
7.3.1 Окраска для тропических условий	19
8. Напряжение / частота	19
9. Допустимая перегрузка	20
10. Окружающая среда / изоляция	20
10.1 Подогреватели	20
11. Защита электродвигателя	20
11.1 Защита по температуре	21
11.2 Защита по току	21
12. Применение регулируемых электроприводов	21
12.1 Информация о номинальном напряжении	21
12.2 Ограничения крутящего момента на регулируемых электроприводах	22
12.3 Ограничения к протеканию тока через подшипники	23
12.4 Комплект принудительной вентиляции	23
12.5 Энкодеры	23
13. Допуски на электроданные	23
14. Конструктивные особенности	24
15. Дополнительные характеристики	26
16. Электрические данные	34
17. Механические данные	64
18. Схемы клеммных коробок	68
19. Данные о брызгозащитном кожухе	69
20. Упаковка	70
21. Запчасти	72



1. Поставляемые конфигурации

Для Европейского рынка электродвигатели W22 поставляются в трех конфигурациях в соответствии со стандартом IEC 60034-30:2008: со стандартным КПД (IE1), с высоким КПД (IE2) и с КПД класса Премиум (IE3). На Рисунке 1 классы КПД электродвигателей W22 при 50 Гц можно сравнить с минимальными требованиями, установленными в IEC 60034-30.

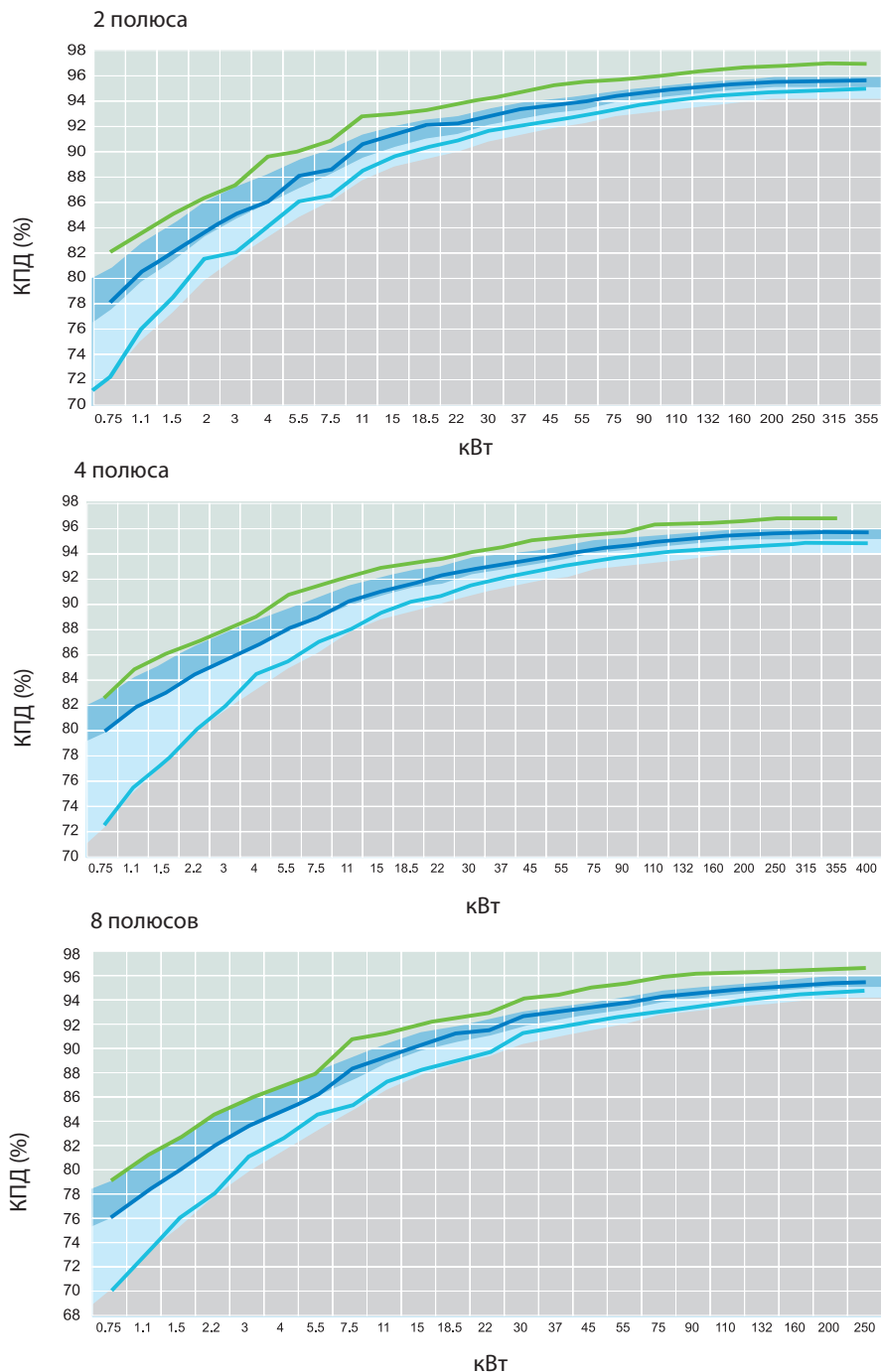


Рисунок 1 – Класс КПД

■ W22 стандартный КПД (IE1)
■ W22 высокий КПД (IE2)
■ W22 КПД класса Премиум (IE3)
■ IE1
■ IE2
■ IE3



Для всех трех классов КПД, электродвигатели W22 превышают минимальные значения, требуемые стандартом. Электродвигатели прошли необходимые испытания и значения КПД заявлены в соответствии со стандартом IEC 60034-2-1:2007. Паразитные потери определялись путем непосредственного суммирования потерь.

Электродвигатели с КПД класса Премиум обладают соотношением мощности к габаритам в соответствии с требованиями стандарта EN 50347, что позволяет заменять существующие двигатели с КПД класса EFF2 и EFF1 электродвигателями с КПД класса Премиум.

Еще одной отличительной особенностью электродвигателей линии W22 является то, что они сконструированы так, чтобы их КПД оставался практически неизменным при нагрузке от 75% до 100%. Таким образом, даже если электродвигатель не работает при полной нагрузке, это не окажет значительного влияния на его КПД (см. Рисунок 2), но обеспечит высокий уровень энергоэффективности.

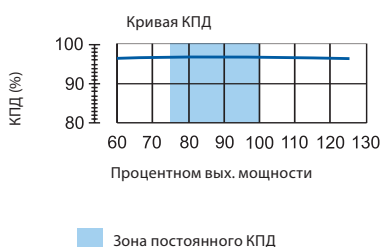


Рисунок 2 – Стандартная кривая КПД электродвигателей линии W22

2. Стандарты

Электродвигатели W22 отвечают требованиям следующих стандартов в последней редакции:

IEC 60034-1 Машины электрические вращающиеся – Часть 1: Номинальные значения параметров и эксплуатационные характеристики.

IEC 60034-2-1 Машины электрические вращающиеся – Часть 2-1: Стандартные методы определения потерь и КПД на основании испытаний (за исключением машин для тяговых транспортных средств).

IEC 60034-5 Машины электрические вращающиеся – Часть 5: Классификация степеней защиты, обеспечиваемых оболочками вращающихся электрических машин (Код IP).

IEC 60034-6 Машины электрические вращающиеся – Часть 6: Методы охлаждения электродвигателей (код IC).

IEC 60034-7 Машины электрические вращающиеся – Часть 7: Классификация типов конструкции и монтажных устройств (код IM).

IEC 60034-8 Машины электрические вращающиеся – Часть 8: Маркировка клемм и направление вращения.

IEC 60034-9 Машины электрические вращающиеся – Часть 9: Предельные уровни шума.

IEC 60034-11-1 Машины электрические вращающиеся – Часть 11-1: Тепловая защита.

IEC 60034-12 Машины электрические вращающиеся – Часть 12: Пусковые характеристики односкоростных трехфазных асинхронных двигателей с короткозамкнутым ротором.

IEC 60034-14 Машины электрические вращающиеся – Часть 14: Механическая вибрация некоторых видов машин – Пределы вибрации.

IEC 60034-30 Машины электрические вращающиеся – Часть 30: Классы КПД односкоростных трехфазных, асинхронных двигателей с короткозамкнутым ротором.

IEC 60072-1 Размеры и ряды выходных мощностей машин электрических вращающихся – Часть 1: Габаритные номера от 56 до 400 и номера фланцев от 55 до 1080.

3. Особенности конструкции

Информация, представленная в данном документе, относится к стандартным конструктивным особенностям и включает большинство вариаций для низковольтных двигателей W22, не предназначенных для особых условий эксплуатации, габаритами IEC от 63 до 355A/B.

Двигатели W22, предназначенные для особых условий эксплуатации и (или) изготавливаемые на заказ, поставляются по запросу. Более детальные сведения можно получить в ближайшем офисе компании "WEG" или у дистрибьютора.

3.1 Корпус

Корпус электродвигателя W22 (Рисунок 3) производится из чугуна FC-200, обеспечивающего максимальную износоустойчивость и сопротивление агрессивным средам. Охлаждающие ребра разработаны для минимизации скопления влаги и пыли на электродвигателе.



Рисунок 3 – Корпус электродвигателя W22

Цельные лапы электродвигателя обеспечивают максимальную механическую прочность (Рисунок 4) и упрощают процесс центровки и монтажа.

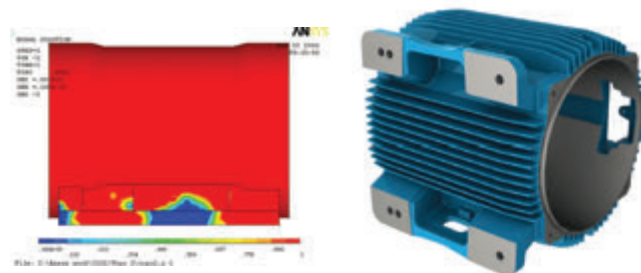


Рисунок 4 – Цельные лапы

3.2 Рым-болты

Рым-болты предусмотрены для габаритов от 100L. Расположение рым-болтов показано в Таблице 3.

Количество рым-болтов	Описание
1	Габариты от 100L до 200L. Электродвигатели с лапами и клеммной коробкой, монтируемой сбоку
2	Габариты от 100L до 200L. Электродвигатели с лапами и клеммной коробкой, монтируемой сверху
2	Габариты от 100L до 200L – Электродвигатели без лап и с фланцами С или FF
2	Габариты от 225S/M до 355A/B – Электродвигатели с лапами и клеммной коробкой, монтируемой сбоку или сверху. В двигателях предусмотрены 4 резьбовых отверстия в верхней части корпуса для крепления рым-болтов (Рисунок 5)
2	Габариты от 225S/M до 355A/B – Электродвигатели без лап и с фланцами С или FF. В двигателях предусмотрены 4 резьбовых отверстия в верхней части корпуса для крепления рым-болтов и два резьбовых отверстия в нижней части

Таблица 3: Рым-болты

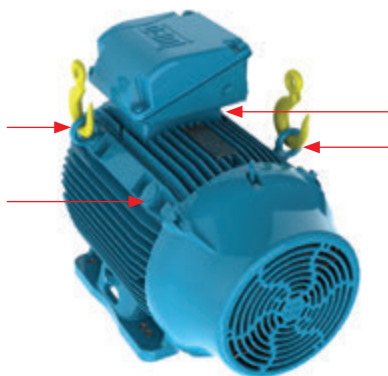


Рисунок 5: Электродвигатель с 4 резьбовыми отверстиями для крепления рым-болтов

3.3 Места для установки датчиков вибрации

Для упрощения технического обслуживания, а также снятия показаний вибрации, на двигателях габаритами от 160 до 355 предусмотрены плоскости с обоих торцов для установки датчиков вибрации (Рисунок 6). Такие места предусмотрены и в вертикальной и в горизонтальной плоскостях. Кроме них, на двигателях W22 также предусмотрены места на подшипниковых щитах для упрощения монтажа датчиков вибрации. В качестве опции могут быть обеспечены резьбовые отверстия M8 для датчиков SPM.



Вид спереди

Рисунок 6 - Плоскости для установки датчиков вибрации сзади и спереди корпуса

3.4 Клеммы заземления

Внутри всех корпусов габаритами от 63 до 355A/B предусмотрены две клеммы заземления, расположенные рядом с клеммной коробкой (см. Рисунок 7).

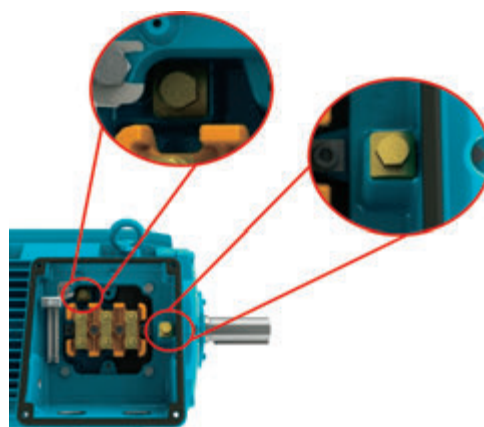


Рисунок 7 - Клеммы заземления в клеммной коробке

С каждой стороны корпусов габаритами от 225S/M до 355A/B предусмотрены две дополнительные клеммы для компенсации электрического потенциала и обеспечения большей безопасности операторов (Рисунок 8).

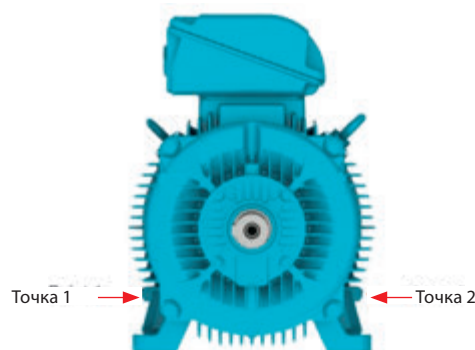


Рисунок 8 - Расположение клемм заземления в корпусе

3.5 Клеммная коробка

Клеммная коробка для электродвигателей W22 выполнена из чугуна FC-200, идентичного тому, что используется для производства корпуса и подшипниковых щитов. Коробка открывается по диагонали для простоты подводки и подключения кабелей. Электродвигатели габаритом 355A/B могут поставляться с увеличенной клеммной коробкой. Двигатели с такой клеммной коробкой, смонтированной сбоку и сверху, показаны на Рисунках 9.1



Рисунки 9.1 и 9.2 - Электродвигатели габаритом 355A/B с увеличенной клеммной коробкой

На электродвигателях габаритами от 225S/M до 355A/B клеммная коробка стандартно размещается со стороны приводного конца электродвигателя сверху корпуса. Такое размещение увеличивает эффективность воздушного потока на охлаждающих ребрах, снижая рабочую температуру двигателя. Монтаж клеммной коробки слева или справа электродвигателя выполняется посредством использования переходника (см. Рисунок 10).

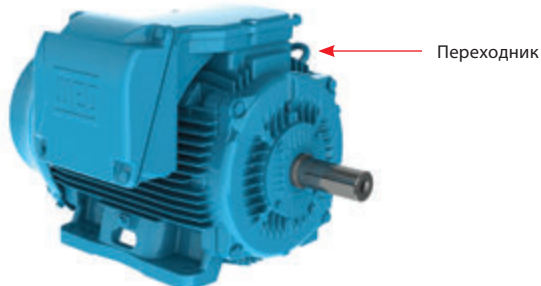


Рисунок 10 - Клеммная коробка смонтирована с левой стороны корпуса, если смотреть со стороны вала

При поставке электродвигателя с завода с клеммной коробкой, смонтированной сбоку, ее можно переместить на противоположную сторону, просто повернув переходник. Сняв переходник и отрегулировав длину проводов, клеммную коробку можно смонтировать сверху электродвигателя. Различные положения клеммной коробки двигателя W22 при использовании переходника можно увидеть на Рисунке 11.



Рисунок 11 – Клеммная коробка, смонтированная с обеих сторон и сверху двигателя (универсальность)

И наоборот, электродвигатели, поставляемые с завода с клеммной коробкой, смонтированной сверху, можно модифицировать путем установки переходника и удлинения проводов.

Для электродвигателей габаритами от 63 до 200 клеммная коробка отцентрирована на корпусе и может поставляться в двух конфигурациях - смонтированная сверху (стандартно) или слева/справа (опционно). На двигателях с клеммной коробкой, смонтированной сбоку (B3R или B3L), ее можно переустановить на другую сторону посредством небольшой модификации. Необходимо учесть следующее: информации об изменении положения клеммной коробки нужно получить в компании "WEG" или в местном сервисном центре компании. На всех корпусах клеммная коробка вращается с шагом 90°. Электродвигатели габаритами IEC 315L, 355M/L и 355A/B поставляются со съемными чугунными панелями муфт кабельных вводов. В качестве опции, панели могут поставляться не рассверленными. Электродвигатели поставляются с пластмассовыми резьбовыми пробками в кабельных вводах, обеспечивающими необходимую степень защиты в процессе транспортировки и хранения. Чтобы гарантировать степень защиты, кабельные вводы должны соответствовать, как минимум, степени защиты, указанной на заводской табличке. Несоответствие может стать причиной снятия электродвигателя с гарантии. Если требуется, проконсультируйтесь в сервисном центре компании

"WEG".

3.6 Силовые соединительные выводы

Силовые выводы электродвигателя промаркированы в соответствии со стандартом IEC 60034-8. Они подсоединяются в клеммном блоке, выполненном из полиэфирной смолы BMC (объемный ламинированный компаунд), усиленной с



Рисунок 12: Клеммный блок с 6 штырями

Электродвигатели габаритом 355A /B оснащены клеммным блоком, показ

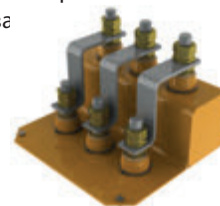


Рисунок 13: Клеммный блок электродвигателя габаритом 355A/B

3.7 Дополнительные соединительные выводы

Дополнительные клеммы предусмотрены на соединительных узлах, если электродвигатель поставляется с клеммным блоком. Клеммы могут находиться внутри основной клеммной коробки или в отдельной дополнительной клеммной коробке (Рисунок 14). Независимо от того, располагаются ли дополнительные клеммы в основной или в отдельной коробке, резьбовые отверстия M20 x 1,5 предусматриваются для монтажа кабельных сальников для соединительных кабелей. В разделе "Механические данные" каталога можно посмотреть информацию о количестве соединительных узлов, которые могут быть смонтированы с этой клеммной коробке.



Рисунок 14: Дополнительная клеммная коробка, смонтированная на основной клеммной коробке

Для электродвигателей габаритами от 132 до 355 предусмотрена опция монтажа специальной клеммной коробки для подсоединения подогревателей, как показано на Рисунке 15.



Рисунок 15: Две дополнительные клеммные коробки, смонтированные на основной клеммной коробке

3.8 Подшипниковые щиты

Подшипниковые щиты с приводной стороны (Рисунок 16) спроектированы с ребрами для лучшего теплоотвода и снижения рабочей температуры подшипников, что позволяет увеличить интервал смазки. Для электродвигателей габаритами от 225S/M до 355A/ В, для которых вентиляция является критическим фактором теплопроизводительности, крепежные винты щитов размещены таким образом, чтобы не блокировать поток воздуха к ребрам, что улучшает теплообмен.

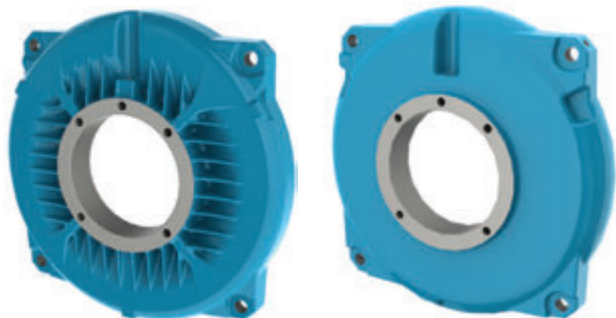


Рисунок 16 – Подшипниковые щиты с приводной и неприводной стороны

3.9 Сливные отверстия

В подшипниковых щитах предусмотрены отверстия для отвода влаги, которая может конденсироваться внутри корпуса. Эти отверстия закрыты резиновыми сливными пробками в соответствии с Рисунком 17 для электродвигателей габаритами от 160 до 355. Пробки плотно вставлены в сливные отверстия при поставке двигателя с завода, и их необходимо периодически открывать для слива конденсата. В электродвигателях габаритами от 63 до 132, пробки автоматические и выполнены из пластика

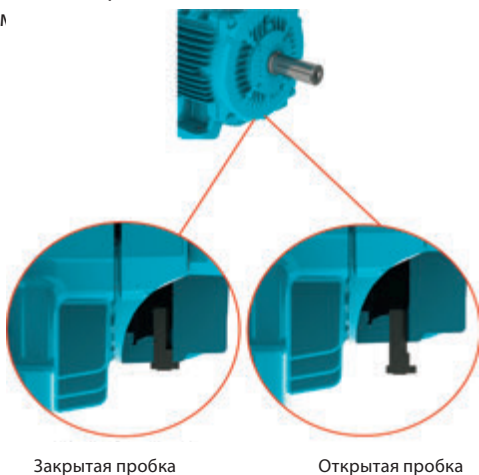


Рисунок 17: Место расположения сливной пробки на подшипниковом щите с приводной стороны (160-355)

3.10 Кожух вентилятора

Кожух вентилятора выполнен из стали для электродвигателей габаритами от 63 до 132 и чугуна FC-200 для электродвигателей габаритами от 160 до 355. Чугунный кожух вентилятора обладает аэродинамическими характеристиками, позволяющими значительно снизить уровень шума и оптимизировать распределение воздушного потока между ребрами корпуса для улучшения теплообмена. На Рисунке 18 показана аэродинамическая конструкция чугунного кожуха вентилятора.



Рисунок 18 – Кожух вентилятора

3.11 Заводская табличка

На заводской табличке представлена информация о конструкции и эксплуатационных характеристиках двигателя. Название конструктивной линейки указано в первой строке таблички вместе с номинальным классом КПД в соответствии с требованиями стандарта IEC 60034-30.

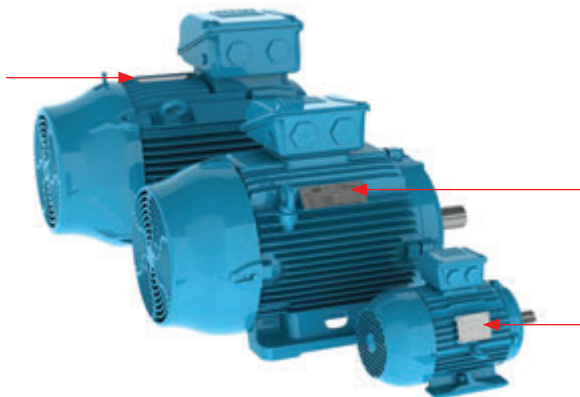


Рисунок 19 – Расположение таблички на электродвигателе W22

W22 Premium		25 IE3 - 91.2% → 5	
3	FRAME 132N-04	INS. CL. F	Δt 80 K
16	S.F. 1.00	AMB. 40°C	ALT. 17 → 1000 m.a.s.l.
3	V-Δ/Y Hz	kW	min ⁻¹ 13 → A 14 PF
	380/660	10 11	1460 14.4/8.29 0.87
	400/690	50 7.5	1465 13.9/8.06 0.85
	415/-	50	1470 13.5/- 0.84
	440/-	60 8.5	1760 13.9/- 0.87
	460/-	60	1765 13.5/- 0.86
	6308-ZZ → 19	MOBIL POLYREX EM 78 kg	
	6207-ZZ → 20		
11235465		MOD.TE1BFOX00000302719	
1		24	
ME95		VDE 0530 IEC 60034	

Рисунок 20 - Вид таблички на двигателях габаритами от 63 до 132

W22 Premium		25 IE3 - 96.9%	
3	FRAME 315L-04	IP55	INS. CL. F Δt 80 K
16	S.F. 1.00	AMB. 40°C	ALT. 17 → 1000 m.a.s.l.
3	V-Δ/Y Hz	kW	min ⁻¹ 13 → A 14 COS φ
	380/660	50 250	1490 451/260 0.87
	400/690	50 250	1490 433/251 0.86
	415/-	50 250	1490 422/- 0.85
	440/-	60 290	1785 447/- 0.88
	460/-	60 290	1790 432/- 0.87
	6319-C3(45g) → 19	MOBIL POLYREX EM	
	6316-C3(34g) → 20	11000 h → 23	
11132082		WEIGHT 1546kg	
DUTY S1		AMB. 40°C SF 1.15 AH 1000 m.a.s.l.	
4		15 16 17 18	

Рисунок 21 - Вид таблички на двигателях габаритами от 160 до 355

- 1 – Код двигателя
- 2 – Трехфазный
- 3 – Номинальное рабочее напряжение
- 4 – Режим эксплуатации
- 5 – КПД
- 6 – Габарит
- 7 – Степень защиты
- 8 – Класс изоляции
- 9 – Повышение температуры
- 10 – Частота
- 11 – Номинальная мощность двигателя
- 12 – Частота вращения при полной нагрузке (об/мин)
- 13 – Номинальный рабочий ток
- 14 – Коэффициент мощности
- 15 – Температура окружающей среды
- 16 – Сервис-фактор
- 17 – Высота над уровнем моря
- 18 – Вес двигателя
- 19 – Спецификация на подшипник с приводной стороны и количество смазки
- 20 – Спецификация на подшипник с неприводной стороны и количество смазки
- 21 – Тип смазки для подшипников
- 22 – Схема электрических соединений
- 23 – Интервал смазки в часах
- 24 – Сертификационная маркировка
- 25 – Дата изготовления
- 26 – Серийный номер

4. Система охлаждения и уровень шума / уровень вибрации / ударная прочность

4.1 Система охлаждения и уровень шума

Стандартные электродвигатели W22 являются полностью закрытыми с вентиляторным охлаждением (IC411) в соответствии со стандартом IEC 60034-6 (Рисунок 22). Невентилируемые двигатели (TENV), электродвигатели с обдувом воздухом (TEAO) и электродвигатели с принудительной вентиляцией (TEFV) (IC416) поставляются под заказ. Более подробную информацию об опции IC416 можно найти в разделе 12 - Регулируемый электропривод.



Рисунок 22 – Система охлаждения

Система охлаждения (вентилятор, подшипниковый щит с неприводной стороны и кожух вентилятора) спроектирована для минимизации уровня шума и увеличения теплоотдачи (Рисунок 23).

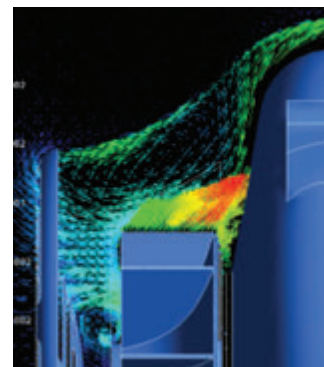


Рисунок 23 – Работа системы охлаждения

Электродвигатели W22 отвечают требованиям стандарта IEC 60034-9 и соответствуют уровням звукового давления. В Таблицах 4 и 5 указаны уровни звукового давления в дБ(А), полученные по результатам испытаний при 50 Гц и 60 Гц.

Габарит	IEC 50 Гц			
	Уровень звукового давления - дБ(А) на расстоянии 1 м			
	2 полюса	4 полюса	6 полюсов	8 полюсов
63	52	44	43	-
71	56	43	43	41
80	59	44	43	42
90	64/ 62*	49	45	43
100	67	53	44	50
112	64	56	48	46
132	68/ 67*	60/ 56*	52	48
160	67	61	56	51
180	67	61	56	51
200	72/ 69*	65/ 63*	60	53
225	75/ 74*	66/ 63*	61	56
250	75/ 74*	66/ 64*	61	56
280	77	69	65	59
315S/M	77	71	67	61
315 L	78	74/ 73*	68	61
355M/L	80	76/ 74*	73	70
355A/B	83	76	73	70

* Относится к двигателям с КПД класса Премиум IЕЗ

Таблица 4 – Уровни звукового давления для двигателей на 50 Гц

Габарит	IEC 60 Гц			
	Уровень звукового давления - дБ(А) на расстоянии 1 м			
	2 полюса	4 полюса	6 полюсов	8 полюсов
63	56	48	47	-
71	60	47	47	45
80	62	48	47	46
90	68	51	49	47
100	71	54	48	54
112	69	58	52	50
132	72	61	55	52
160	72	64	59	54
180	72	64	59	54
200	76/ 74*	68/ 66*	62	56
225	80/ 79*	70/ 67*	64	60
250	80/ 79*	70/ 68*	64	60
280	81	73	69	63
315S/M	81	75	70	64
315 L	82	79/ 77*	71	64
355M/L	84	81/ 78*	77	75
355A/B	89	81	77	75

* Относится к электродвигателям с КПД класса Премиум IЕЗ

Таблица 6 – Уровни звукового давления для электродвигателей на 60 Гц

Значения уровня шума, указанные в таблицах 4 и 5 получены для электродвигателя, работающего на холостом ходу. Под нагрузкой, в соответствии со стандартом IEC 60034-9, предполагается увеличение уровня звукового давления до значений, представленных в таблице 6.

Габарит (мм)	2 полюса	4 полюса	6 полюсов	8 полюсов
$90 \leq H \leq 160$	2	5	7	8
$180 \leq H \leq 200$	2	4	6	7
$225 \leq H \leq 280$	2	3	6	7
$H = 315$	2	3	5	6
$355 \leq H$	2	2	4	5

Таблица 6 – Максимальное ожидаемое увеличение уровня звукового давления нагруженных двигателей.

Примечание: Указанные цифры относятся к рабочей частоте 50 Гц и 60 Гц.

Общий уровень шума можно снизить до 2 дБ (А) посредством установки брызгозащитного кожуха.

4.2 Уровень вибрации

Вибрация электрических машин тесно связана с их конструкцией и сферой применения, поэтому рекомендуется выполнять измерения уровня вибрации в процессе установки и работы. Однако, чтобы обеспечить оценку уровня вибрации, образуемой электрической машиной в целях обеспечения воспроизводимости результатов испытаний, необходимо выполнять измерения для неподсоединенной машины в контролируемых условиях. Условия испытаний и уровни вибрации, указанные в данном документе, основаны на стандарте IEC 60034-14.

Интенсивность вибрации - это максимальный уровень вибрации, измеренный во всех рекомендуемых точках измерения и направлениях. В Таблице ниже указаны рекомендуемые допустимые значения интенсивности вибрации в соответствии со стандартом IEC 60034-14 для двигателей шабаритами IEC от 56 до 400, для степеней вибрации А и В. Электродвигатели W22 динамически сбалансированы полушпонкой, а стандартные модели соответствуют степени вибрации А (без специальных требований к уровню вибрации) в соответствии со стандартом IEC 60034-14. Опционно поставляются двигатели, уровень вибрации которых соответствует степени В. Среднеквадратическая скорость и уровни вибрации в мм/с для степеней А и В указаны в Таблице 7.

Вибрация	Габарит	$56 \leq H \leq 132$	$132 < H \leq 280$	$H > 280$
	Монтаж	Виброскорость среднеквадр. (мм/с)	Виброскорость среднеквадр. (мм/с)	Виброскорость среднеквадр. (мм/с)
Степень А	Свобод. подвес	1,6	2,2	2,8
Степень В	Свобод. подвес	0,7	1,1	1,8

Таблица 7 – Скорость и степень вибрации

4.3 Ударная прочность

Электродвигатели W22 выдерживают силу удара IK08 – ударная нагрузка 5 Дж в соответствии с EN 62262 – Степень защиты электрического оборудования кожухами от внешнего механического воздействия (код IK), что позволяет обеспечить высокую ударную прочность в самых тяжелых условиях эксплуатации.

5. Вал / Подшипники

5.1 Вал

Вал у стандартных электродвигателей W22 габаритами IEC от 63 до 315S/M выполнен из стали AISI 1040/45, а габаритами 315L, 355M/L и 355A/ В - из стали AISI 4140. При поставке с роликовыми подшипниками (опционно для двигателя габаритом 160 и больше), материал вала должен быть AISI 4140.

Так как электродвигатели габаритами 315L, 355M/L и 355A/В оснащены валами из стали AISI 4140, в них могут использоваться роликовые подшипники, позволяющие применять двигатели в тяжелых промышленных условиях, например в системе передачи через шкив/ ремень. Информация о максимально допустимых радиальных и осевых нагрузках на концы вала представлена в Таблицах 9, 10 и 11.

Важно: в таких условиях крышку подшипника с неприводной стороны необходимо заменить, так как подшипник с неприводной стороны должен быть заблокирован.

Валы поставляются с открытым шпоночным пазом, с резьбовым центровым отверстием и размерами, указанными в разделе 17 - Механические данные. Электродвигатели W22 могут поставляться со вторым рабочим концом вала с размерами, указанными в разделе 17 - Механические данные. Информация о максимально допустимых радиальных и осевых нагрузках на второй рабочий конец вала предоставляется по запросу. Опционно, двигатели W22 могут оснащаться валами из нержавеющей стали (AISI 316 и AISI 420) для применения в сильно агрессивных средах.

Примечание: Для двухполюсных двигателей возможно выполнение вала только из нержавеющей стали AISI 316 в качестве опции.

5.2 Подшипники

Электродвигатели W22 стандартно поставляются с шариковыми подшипниками с глубоким желобом (Рисунок 24). Опционно, двигатели габаритом 160 и больше могут оснащаться роликовыми подшипниками серии NU, если ожидаются высокие радиальные нагрузки.



Рисунок 24: Подшипник

Расчетный срок службы подшипников L10h составляет 20000 или 40000 часов при максимальных радиальных и осевых нагрузках, указанных в Таблицах 9, 10 и 11. При непосредственном нагружении (без осевого и радиального давления), срок службы подшипников L10h составит 50000 часов.

В стандартном исполнении с шариковыми подшипниками подшипник с приводной стороны застопорен в осевом направлении в электродвигателях габаритом 160 и больше. Для компенсации осевого смещения двигателя габаритами от 63 до 200 оснащены предварительно нагруженными шайбами, а электродвигатели габаритами от 225 до 355 - предварительно нагруженными пружинами. При установке роликовых подшипников задний подшипник заблокирован, и осевое смещение компенсируется осевым люфтом переднего роликового подшипника. Минимальные и максимальные допустимые радиальные нагрузки для ролико-

вых подшипников указаны в Таблице 10 на странице 16. Срок службы подшипников зависит от типа и размера, радиальных и осевых механических нагрузок, условий эксплуатации (окружающая среда, температура), частоты вращения и смазки. Поэтому срок службы подшипников тесно связан с правильной их эксплуатацией, техническим обслуживанием и смазыванием. Использование необходимого количества смазки и соблюдение интервалов смазки позволит продлить срок службы подшипников. В каждом подшипниковом щите двигателей W22 габаритами IEC 225S/M и больше предусмотрены устройства для смазки подшипников. Количество смазки и интервалы смазки указаны на заводской табличке. Интервалы смазки также указаны в Таблицах 12 и 13 на странице 17. Необходимо помнить, что чрезмерная смазка, то есть в количестве, превышающем количество, указанное на табличке, может стать причиной увеличения температуры подшипников и сократить срок их службы.

Примечание:

1. Срок службы L10 означает, что как минимум 90% подшипников, работающих при максимальной нагрузке, прослужат указанное количество часов. Максимально допустимые радиальные и осевые нагрузки для стандартных конфигураций указаны в Таблицах 9, 10 и 11. Значения максимальной радиальной нагрузки предполагают, что осевая нагрузка равна нулю. Значения максимальной осевой нагрузки предполагают, что радиальная нагрузка равна нулю. Информацию о сроке службы подшипников при совмещении радиальной и осевой нагрузок можно получить в компании "WEG".

2. Значение радиальной силы Fr можно узнать в каталогах изготовителей систем передачи через шкив/ремень. Если такая информация отсутствует, сила Fr, в условиях работы двигателя, может быть рассчитана на основе выходной мощности, конструктивных особенностей муфты, соединяющей с системой передачи через шкив/ремень и применения двигателя. Таким образом, имеем следующее:

$$Fr = \frac{19,1 \cdot 10^6 \cdot P_n}{n_n \cdot dp} \cdot ka \text{ (N)}$$

Где:

Fr радиальная сила от системы передачи через шкив/ремень [N];

Pn номинальная мощность электродвигателя [кВт];

nn номинальная частота вращения в минуту [об./мин.];

dp расчетный диаметр шкива [мм];

ka коэффициент, зависящий от натяжения ремня и условий применения (Таблица 8)

Группы и типы применений	Коэффициент ka применения	
	Клиновой ремень	Плоский ремень
1 (Вентиляторы и воздуходувки. Центробежные насосы. Намоточные станки. Компрессоры. Станки) с выходной мощностью до 30 л.с. (22 кВт)	2,0	3,1
2 (Вентиляторы и воздуходувки. Центробежные насосы. Намоточные станки. Компрессоры. Станки) с выходной мощностью больше 30 л.с. (22 кВт), мешалки, плунжеры, печатные станки	2,4	3,3
3 Прессы, вибросты, поршневые и винтовые компрессоры, измельчители, винтовые транспортеры, деревообработ. станки, ткацкие станки, тестомесилки, станки для обработки керамики, измельчители для целл.-бумажн. производства.	2,7	3,4
4 Мостовые краны, кузницы, ламинаторы, транспортеры, конусные дробилки, щековые дробилки, валковые дробилки, дезинтеграторы, грануляторы, резиносмесители, врубные машины, молотковые дробилки.	3,0	3,7

Таблица 8 – Коэффициент ka

Важная информация:

1 - Специальное применение

При эксплуатации электродвигателя в неблагоприятных условиях, например при высокой температуре, на большой высоте или при больших осевых/радиальных нагрузках, может потребоваться специальная смазка и изменение интервалов смазки по сравнению с теми, что указаны в Таблицах.

2 - Роликовые подшипники

Для нормальной работы роликовых подшипников требуется обеспечить минимальную радиальную нагрузку. Не рекомендуется использовать их в оборудовании с прямым соединением или в двухполюсных двигателях.

3 - Электродвигатели с преобразователями частоты

Срок службы подшипников может сократиться, если двигатель, приводимый в действие частотным приводом, эксплуатируется с частотой вращения выше нормы. Частота вращения - один из факторов, учитываемых при определении срока службы подшипников двигателя.

4 - Электродвигатели с модифицированными монтажными конфигурациями

При эксплуатации электродвигателей, предназначенных для горизонтального монтажа, в вертикальном положении, интервал смазки должен быть сокращен в два раза.

5 - Значения радиальной нагрузки

Значения радиальной нагрузки указаны в Таблицах далее с четом точки, на которую действует нагрузка, будь то центр вала (L/2) или конец вала (L), Рисунок 25.

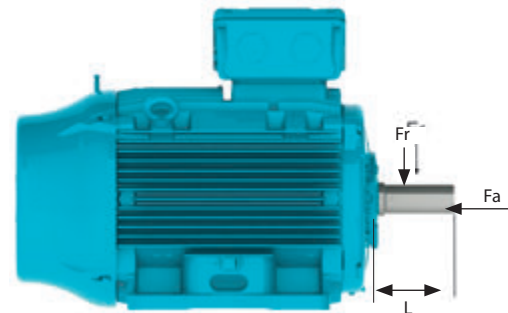


Рисунок 25 – Радиальная и осевая нагрузки на вал электродвигателя

5.2.1 Допустимые нагрузки

Радиальная нагрузка - шариковые подшипники

Габарит	Максимально допустимая радиальная нагрузка - 50 Гц – Fr (кН) через 20000 часов							
	2 полюса		4 полюса		6 полюсов		8 полюсов	
	L	L/2	L	L/2	L	L/2	L	L/2
63	0,4	0,3	0,4	0,3	0,4	0,3	0,4	0,3
71	0,5	0,5	0,6	0,5	0,6	0,5	0,7	0,6
80	0,6	0,6	0,7	0,7	0,8	0,7	1,0	0,8
90	0,7	0,6	0,8	0,7	0,9	0,8	1,0	0,9
100	0,9	1,0	1,0	1,1	1,2	1,3	1,3	1,4
112	1,2	1,3	1,4	1,5	1,6	1,8	1,7	1,9
132	1,8	2,0	2,2	2,4	2,4	2,7	2,6	2,9
160	2,3	2,6	2,6	2,9	2,7	3,3	2,7	3,7
180	3,1	3,5	3,6	4,0	4,2	4,7	4,2	5,2
200	3,7	4,0	4,2	4,7	4,9	5,4	5,7	6,2
225	5,1	5,5	5,2	6,3	5,3	7,0	5,7	8,1
250	4,9	5,3	5,2	5,7	6,5	7,1	6,0	8,2
280	5,0	5,4	6,7	7,2	7,8	8,4	8,7	9,4
315S/M	4,3	4,7	7,0	7,7	8,1	8,8	9,0	9,8
315L	4,6	5,0	4,0	7,3	6,2	8,2	9,1	9,8
355M/L	4,8	5,1	8,5	9,3	9,6	10,4	11,6	12,6
355A/B	4,5	4,7	5,1	7,4	7,4	8,0	6,9	10,6

Таблица 9.1 – Максимально допустимая радиальная нагрузка для шариковых подшипников

Радиальная нагрузка - шариковые подшипники

Максимально допустимая радиальная нагрузка - 50 Гц - Fr (кН) через 40000 часов								
Габарит	2 полюса		4 полюса		6 полюсов		8 полюсов	
	L	L/2	L	L/2	L	L/2	L	L/2
63	0,2	0,2	0,3	0,3	0,4	0,3	0,4	0,3
71	0,3	0,3	0,4	0,4	0,5	0,5	0,6	0,5
80	0,5	0,5	0,6	0,5	0,6	0,6	0,7	0,7
90	0,5	0,5	0,6	0,5	0,7	0,6	0,8	0,7
100	0,7	0,7	0,7	0,8	0,9	1,0	1,0	1,1
112	0,9	1,0	1,0	1,1	1,2	1,4	1,3	1,4
132	1,4	1,6	1,6	1,8	1,8	2,0	2,0	2,2
160	1,8	2,0	1,9	2,1	2,2	2,4	2,5	2,7
180	2,4	2,7	2,7	3,0	3,2	3,5	3,6	3,9
200	2,8	3,0	3,2	3,5	3,7	4,0	4,3	4,7
225	3,9	4,3	4,3	4,7	4,7	5,2	5,6	6,2
250	3,7	4,1	3,8	4,2	4,9	5,4	5,7	6,3
280	3,8	4,1	4,9	5,4	5,8	6,3	6,5	7,0
315S/M	3,1	3,4	4,9	5,4	5,7	6,2	6,3	6,9
315L	3,4	3,6	4,0	4,9	5,1	5,5	6,4	6,9
355M/L	3,3	3,6	5,8	6,3	6,5	7,1	8,2	8,9
355A/B	3,0	3,2	4,1	4,4	4,2	4,5	5,3	6,8

Таблица 9.2 – Максимально допустимая радиальная нагрузка для шариковых подшипников

Радиальная нагрузка - роликовые подшипники

Макс. допустимая радиальная нагрузка - 50 Гц - Fr (кН) через 20000 или 40000 часов						
Габарит	4 полюса		6 полюсов		8 полюсов	
	L/2	L	L/2	L	L/2	L
160	6	3,7	5,9	3,6	6	3,7
180	10,4	5,7	10,4	5,7	10,5	5,7
200	13,4	8,4	13,4	8,4	13,5	8,4
225S/M	15	6,9	15,1	7	15,3	7,3
250S/M	14,1	8,2	14,4	8,7	14,1	8,2
280S/M	20,9	12,1	21,2	13,1	21,3	13
315S/M	23,4	10,9	25,4	11,9	26,8	12,5
315L	8,5	4,0	13,3	6,2	22,6	10,4
355M/L	31,7	15	28,9	13,7	30,1	14,3
355A/B	10,7	5,1	16,4	7,8	14,6	6,9

Таблица 10 – Максимально допустимая радиальная нагрузка для роликовых подшипников. Примечание: значения для роликовых подшипников даны с учетом того, что вал изготовлен из стали AISI 4140

Осевая нагрузка - шариковые подшипники

Максимально допустимая осевая нагрузка- 50 Гц - Fa (кН) через - 20000 часов							
Габарит	Кол-во полюсов	Горизонтально		Вертикально с валом вверх		Вертикально с валом вниз	
		Вперед	Назад	Вперед	Назад	Вперед	Назад
		63	2	0,2	0,2	0,2	0,2
	4	0,3	0,3	0,3	0,3	0,3	0,3
	6	0,3	0,4	0,3	0,4	0,4	0,3
	8	0,3	0,4	0,3	0,4	0,4	0,3
71	2	0,2	0,3	0,2	0,3	0,2	0,3
	4	0,3	0,4	0,3	0,4	0,3	0,4
	6	0,4	0,5	0,4	0,5	0,4	0,5
	8	0,5	0,6	0,4	0,6	0,5	0,6
80	2	0,3	0,4	0,3	0,4	0,3	0,4
	4	0,4	0,6	0,3	0,6	0,4	0,5
	6	0,5	0,7	0,4	0,7	0,5	0,7
	8	0,6	0,8	0,5	0,9	0,6	0,8
90	2	0,4	0,4	0,3	0,5	0,4	0,4
	4	0,5	0,6	0,5	0,7	0,5	0,6
	6	0,6	0,7	0,6	0,8	0,6	0,7
	8	0,8	0,9	0,7	0,9	0,8	0,8
100	2	0,4	0,6	0,3	0,7	0,4	0,6
	4	0,5	0,8	0,4	0,9	0,5	0,8
	6	0,7	1,0	0,6	1,1	0,7	1,0
	8	0,8	1,2	0,7	1,3	0,8	1,1
112	2	0,5	0,8	0,5	0,9	0,6	0,7
	4	0,7	1,1	0,7	1,2	0,8	1,0
	6	1,0	1,4	0,9	1,5	1,0	1,3
	8	1,1	1,5	1,0	1,7	1,1	1,4
132	2	0,7	1,3	0,6	1,5	0,8	1,2
	4	1,0	1,8	0,8	2,1	1,0	1,7
	6	1,2	2,2	1,1	2,5	1,3	2,1
	8	1,4	2,5	1,2	2,8	1,4	2,3
160	2	2,4	1,7	0,2	2,1	2,8	1,5
	4	3,0	2,3	2,7	2,7	3,4	2,0
	6	3,4	2,7	3,1	3,3	4,0	2,4
	8	3,9	3,2	3,6	3,7	4,4	2,9
180	2	3,2	2,3	2,9	2,8	3,7	2,0
	4	3,9	3,0	3,6	3,7	4,6	2,7
	6	4,7	3,8	4,2	4,5	5,3	3,3
	8	5,2	4,4	4,8	5,1	6,0	3,9
200	2	3,6	2,6	3,1	3,3	4,3	2,1
	4	4,5	3,5	4,0	4,3	5,3	3,0
	6	5,2	4,2	4,7	5,1	6,1	3,7
	8	6,0	5,0	5,5	5,9	6,9	4,5
225	2	4,6	3,8	3,8	4,9	5,7	3,1
	4	5,8	5,0	5,0	6,3	7,1	4,2
	6	6,7	5,9	5,7	7,6	8,4	4,9
	8	7,8	7,0	6,9	8,5	9,3	6,1
250	2	4,5	3,7	3,7	4,9	5,6	3,0
	4	5,4	4,7	4,2	6,6	7,4	3,4
	6	6,8	6,0	5,4	8,0	8,8	4,6
	8	7,8	7,1	6,6	8,9	9,7	5,9
280	2	4,4	3,7	3,2	5,4	6,2	2,4
	4	6,3	5,5	4,6	8,0	8,8	3,9
	6	7,6	6,8	5,8	9,4	10,2	5,0
	8	8,5	7,8	6,6	10,6	11,4	5,8
315S/M	2	4,1	3,3	2,4	5,9	6,7	1,6
	4	6,8	6,0	4,3	10,0	10,7	3,5
	6	8,0	7,2	5,2	11,9	12,7	4,5
	8	9,1	8,3	6,2	13,2	14,0	5,5
315L	2	3,0	2,2	1,1	5,0	5,7	0,4
	4	4,5	3,7	1,4	8,2	8,9	0,6
	6	5,2	4,4	1,9	9,5	10,3	1,2
	8	6,3	5,5	3,4	10,0	10,8	2,6
355M/L	2	4,4	3,7	1,1	8,8	9,5	0,3
	4	7,7	7,0	3,2	13,9	14,7	2,5
	6	9,1	8,4	4,7	15,3	16,0	3,9
	8	10,9	10,2	6,4	17,2	17,9	5,7
355A/B	2	4,1	3,3	По запросу			
	4	6,8	6,0				
	6	7,8	7,0				
	8	9,8	9,0				

Таблица 11.1 – Максимально допустимая осевая нагрузка для шариковых подшипников

Осевая нагрузка - шариковые подшипники

Максимально допустимая осевая нагрузка - 50 Гц - Fa (кН) через - 40000 часов							
Габарит	Кол-во полюсов	Горизонтально		Вертикально с валом вверх		Вертикально с валом вниз	
		Вперед	Назад	Вперед	Назад	Вперед	Назад
63	2	0,1	0,1	0,1	0,1	0,1	0,1
	4	0,2	0,2	0,2	0,2	0,2	0,2
	6	0,2	0,2	0,2	0,2	0,2	0,2
	8	0,2	0,2	0,2	0,2	0,2	0,2
71	2	0,1	0,2	0,1	0,2	0,1	0,2
	4	0,2	0,3	0,2	0,3	0,2	0,2
	6	0,2	0,3	0,2	0,3	0,2	0,3
	8	0,3	0,4	0,3	0,4	0,3	0,4
80	2	0,2	0,3	0,1	0,3	0,2	0,3
	4	0,2	0,4	0,2	0,4	0,2	0,3
	6	0,3	0,5	0,3	0,5	0,3	0,4
	8	0,4	0,6	0,3	0,6	0,4	0,5
90	2	0,2	0,3	0,2	0,3	0,2	0,2
	4	0,3	0,4	0,3	0,4	0,3	0,3
	6	0,4	0,5	0,4	0,5	0,4	0,4
	8	0,5	0,6	0,5	0,6	0,5	0,5
100	2	0,2	0,4	0,2	0,4	0,2	0,3
	4	0,3	0,5	0,2	0,6	0,3	0,5
	6	0,4	0,7	0,3	0,8	0,4	0,6
	8	0,5	0,8	0,4	0,9	0,5	0,7
112	2	0,3	0,5	0,3	0,6	0,3	0,4
	4	0,4	0,7	0,4	0,8	0,5	0,6
	6	0,6	0,9	0,5	1,1	0,6	0,8
	8	0,7	1,0	0,6	1,2	0,7	0,9
132	2	0,4	0,9	0,3	1,1	0,5	0,8
	4	0,6	1,2	0,5	1,4	0,6	1,1
	6	0,8	1,5	0,6	1,8	0,8	1,3
	8	0,9	1,7	0,7	2,0	0,9	1,5
160	2	1,8	1,1	1,6	1,5	2,2	0,9
	4	2,2	1,5	1,9	1,9	2,6	1,2
	6	2,5	1,8	2,2	2,3	3,1	1,5
	8	2,9	2,2	2,5	2,7	3,4	1,8
180	2	2,4	1,5	2,1	2,0	2,9	1,2
	4	2,9	2,0	2,5	2,6	3,5	1,6
	6	3,4	2,5	3,0	3,2	4,1	2,1
	8	3,9	3,0	3,5	3,7	4,6	2,6
200	2	2,7	1,7	2,2	2,4	3,4	1,2
	4	3,3	2,3	2,8	3,1	4,1	1,8
	6	3,8	2,8	3,3	3,8	4,8	2,3
	8	4,4	3,4	3,9	4,3	5,3	2,9
225	2	3,4	2,6	2,7	3,7	4,5	1,9
	4	4,2	3,5	3,4	4,7	5,5	2,6
	6	4,8	4,0	3,8	5,7	6,5	3,0
	8	5,7	4,9	4,8	6,4	7,1	4,1
250	2	3,4	2,5	2,5	3,7	4,5	1,8
	4	3,9	3,1	2,6	5,0	5,9	1,8
	6	4,9	4,1	3,6	6,2	7,0	2,8
	8	5,8	4,9	4,5	6,8	7,6	3,8
280	2	3,3	2,5	2,0	4,3	5,1	1,2
	4	4,6	3,8	2,9	6,2	7,0	2,1
	6	5,4	4,7	3,6	7,3	8,0	2,8
	8	6,1	5,4	4,2	8,2	9,0	3,4
315	2	2,9	2,2	1,2	4,8	5,5	0,4
	4	4,7	4,0	2,2	7,9	8,6	1,4
	6	5,6	4,8	2,8	9,4	10,2	2,0
	8	6,4	5,6	3,4	10,4	11,2	2,6
315L	2	3,0	2,2	1,1	5,0	5,7	0,4
	4	4,5	3,7	1,4	8,2	8,9	0,6
	6	5,2	4,4	1,9	9,5	10,3	1,2
	8	6,3	5,5	3,4	10,0	10,8	2,6
355M/L	2	3,1	2,4	0,6	6,7	7,5	0,2
	4	5,5	4,7	1,9	1,1	11,6	1,2
	6	6,3	5,6	2,8	11,8	12,7	2,0
	8	7,6	6,8	3,8	13,2	13,7	2,9
355A/B	2	2,9	2,2	По запросу			
	4	4,6	3,9				
	6	5,2	4,5				
	8	6,5	5,8				

Таблица 11.2 – Максимально допустимая осевая нагрузка для шариковых подшипников

Интервалы смазки (40°C - номинальная нагрузка)

Интервалы смазки (часы)				
Габарит	Полюсы	Подшипник	50 Гц	60 Гц
160	2	6309	22000	20000
	4		25000	25000
	6			
	8			
180	2	6311	17000	14000
	4		25000	25000
	6			
	8			
200	2	6312	15000	12000
	4		25000	25000
	6			
	8			
225	2	6314	5000	4000
	4		14000	12000
	6		20000	17000
	8		24000	20000
250	2	6314	5000	4000
	4		14000	12000
	6		20000	17000
	8		24000	20000
280	2	6314	5000	4000
	4	6316	13000	10000
	6		18000	16000
	8		20000	20000
315	2	6314	5000	4000
	4	6319	11000	8000
	6		16000	13000
	8		20000	17000
355	2	6314	5000	4000
	4	6316	4000	По запросу
	6	6322	9000	6000
	8		13000	11000
			19000	14000

Таблица 12 – Интервалы смазки для шариковых подшипников

Примечание: количество смазки указано на заводской табличке

Интервалы смазки (часы)				
Габарит	Полюсы	Подшипник	50 Гц	60 Гц
160	4	NU309	25000	25000
	6			
	8			
180	4	NU311	25000	25000
	6			
	8			
200	4	NU312	25000	21000
	6			25000
	8			
225	4	NU314	11000	9000
	6		16000	13000
	8		20000	19000
250	4	NU314	11000	9000
	6		16000	13000
	8		20000	19000
280	4	NU316	9000	7000
	6		14000	12000
	8		19000	17000
315	4	NU319	7000	5000
	6		12000	9000
	8		17000	15000
355	4	NU322	5000	4000
	6		9000	7000
	8		14000	13000

Таблица 13 – Интервалы смазки для роликовых подшипников

Примечание: количество смазки указано на заводской табличке

5.2.2 Мониторинг подшипников

По запросу, электродвигатели W22 могут быть оснащены датчиками температуры подшипников для мониторинга режима работы подшипников. Наиболее часто используемым является датчик PT-100, обеспечивающий постоянный контроль рабочей температуры подшипников.

Такой вид мониторинга очень важен, учитывая, что температура напрямую влияет на срок службы подшипников и эффективность смазки, особенно в двигателях, оснащенных устройствами для смазки.

6. Тип монтажа

Электродвигатели стандартно поставляются в конфигурации ВЗТ с клеммной коробкой, смонтированной сверху.



Рисунок 26 – Конфигурация ВЗТ

Конфигурация электродвигателей серии W22 соответствует стандарту IEC 60034-7. Стандартные формы и варианты конфигурации показаны в Таблице 14. После обозначения используется буква, определяющая положение клеммной коробки. Код IM “ВЗ” можно увидеть в документации компании “WEG” (указано без кода IM).

В3L – клеммная коробка смонтирована с левой стороны корпуса двигателя

В3Т – клеммная коробка смонтирована сверху на корпусе двигателя

В3R – клеммная коробка смонтирована с правой стороны корпуса двигателя

Примечание: Положение клеммной коробки определяется, если смотреть на электродвигатель со стороны вала (Рисунок 26).

Основная конфигурация	Другие конфигурации				
IM B3	IM V5	IM V6	IM B6	IM B7	IM B8
IM 1001	IM 1011	IM 1031	IM 1051	IM 1061	IM 1071
IM B35	IM V15	IM V36	-*)	-*)	-*)
IM 2001	IM 2011	IM 2031	IM 2051	IM 2061	IM 2071
IM B34	IM V17	IM V37	-*)	-*)	-*)
IM 2101	IM 2111	IM 2131	IM 2151	IM 2161	IM 2171
IM B5	IM V1	IM V3			
IM 3001	IM 3011	IM 3031			
IM B14	IM V18	IM V19			
IM 3601	IM 3611	IM 3631			

Таблица 14 – Конфигурации двигателей

*) Не указаны в стандарте IEC 60034-7

Важная информация:

1. Конфигурации IM B34 и IM B14 с фланцем C-DIN в соответствии со стандартом DIN EN 50347 только для электродвигателей габаритом 132; с фланцем C в соответствии со стандартом NEMA MG 1 Часть 4 - для двигателей габаритами от 63 до 355M/L.

2. Для электродвигателей, монтируемых вертикально валом вниз, рекомендуется использовать брызгозащитный кожух для предотвращения проникновения мелких частиц в кожух вентилятора. Увеличение длины двигателя с установленным брызгозащитным кожухом указано в разделе 19.

3. Для электродвигателей, монтируемых вертикально валом вверх, в условиях влажности рекомендуется использовать резиновый щиток для предотвращения проникновения влаги в двигатель через вал.

7. Степень защиты / система уплотнения / окраска

7.1 Степень защиты

В соответствии с IEC 60034-5, степень защиты электрических вращающихся машин обозначается буквами IP (защита от проникновения), за которыми указываются цифры, означающие:

а) Первая цифра: относится к защите людей от деталей под напряжением или от доступа к ним, а также от контакта с движущимися частями (за исключением гладких вращающихся валов и т.д.) внутри кожуха и к защите оборудования от проникновения твердых предметов.

б) Вторая цифра: относится к защите оборудования от негативного воздействия вследствие проникновения воды.



Электродвигатели W22 поставляются со степенью защиты, соответствующей требованиям стандарта IEC 60034-5. Стандартно степень защиты IP55, что означает:

а) Первая цифра 5: электродвигатель защищен от проникновения пыли. Корпус защищен от контакта с движущимися частями. Проникновение пыли предотвращается не полностью, однако пыль не проникнет в количестве, достаточном, чтобы помешать работе двигателя.

б) Вторая цифра 5: электродвигатель защищен от водяных струй. Струя воды, направляемая на двигатель в любом направлении, не окажет вредного воздействия.

7.2 Система уплотнения

В системе уплотнения вала электродвигателей W22 габаритами от 63 до 200 используются V-образные уплотнительные кольца. В электродвигателях габаритами от 225S/M до 355A/B используются уплотнения WSeal®, состоящие из V-образных уплотнительных колец с двумя кромками и металлического кольца (см. Рисунок 27). Такая конструкция действует как лабиринт, предотвращая проникновение влаги и пыли в электродвигатель.



Рисунок 27 – Уплотнение WSeal®

Опционно электродвигатели W22 могут поставляться с другими системами уплотнения, например, «Oilseal», лабиринтным тактонитовым уплотнением, и эксклюзивным уплотнением W3 Seal®, разработанным компанией «WEG» (см. раздел 15 – Дополнительные характеристики). Если электродвигатель оснащен фланцем, рекомендуется использовать уплотнение с кромкой (без контакта с влагой) и «Oilseal» (контакт с влагой).

7.3 Окраска



Рисунок 28 – Окраска двигателя

Электродвигатели W22 габаритами от 63 до 132 поставляются окрашенными изнутри в соответствии с планом 207A. Окраска подразумевает нанесение:

- Грунтовки: 1 слой толщиной от 20 до 55 мкм алкидной грунтовки;
- Финишного покрытия: 1 слой толщиной от 30 до 40 мкм алкидноэпоксидной синтетической эмали.

Электродвигатели W22 габаритами от 160 до 355 поставляются окрашенными изнутри в соответствии с планом 203A. Окраска подразумевает нанесение:

- Грунтовки: 1 слой толщиной от 20 до 55 мкм алкидной грунтовки;
- Финишного покрытия: 1 слой толщиной от 50 до 75 мкм алкидной синтетической эмали.

Такая окраска обладает минимальным сопротивлением по результатам испытаний в солевом тумане в течение 120 часов (план 207A) и 240 часов (план 203A) в соответствии с требованиями стандарта ASTM B117-03 и может применяться в электродвигателях, эксплуатируемых в нормальных, умеренно неблагоприятных, защищенных или незащищенных условиях, в промышленности, в условиях низкой относительной влажности, нормальной разницы температур и в атмосферах, содержащих SO₂.

Примечание:

Такая окраска не рекомендуется при непосредственном воздействии паров кислот, щелочей, растворителей и соли. Альтернативные планы окраски, используемые по запросу, гарантируют дополнительную защиту в агрессивных средах (см. раздел 15 – Дополнительные характеристики).

Окраска для тропических условий

Целостность системы изоляции является основным фактором, учитываемым при определении срока службы электродвигателя. Высокая влажность может стать причиной преждевременного износа системы изоляции, поэтому при эксплуатации в условиях относительной влажности 95% рекомендуется покрывать все внутренние компоненты эпоксидной краской. Такой процесс часто называется подготовкой к эксплуатации в условиях тропиков.

8. Напряжение / частота

В соответствии со стандартом IEC 60034-1, комбинации напряжения и частоты классифицируются как Зона А или Зона В (см. Рисунок 29).

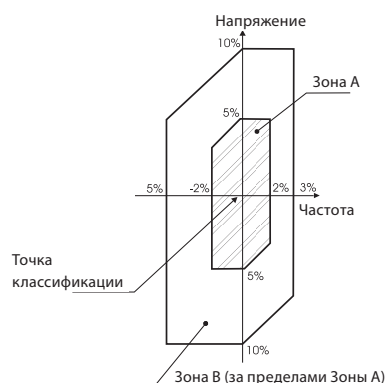


Рисунок 29 - Пределы номинального напряжения и частоты для электродвигателей

Стандарт IEC 60034-1 определяет, что электродвигатель должен выполнять свою основную функцию (сообщать крутящий момент) постоянно в Зоне А. Однако этот электродвигатель может не полностью соответствовать своим эксплуатационным характеристикам вследствие колебаний напряжения питания и частоты, что может привести к превышению температуры сверх номинальных значений. Электродвигатель также должен выполнять свою основную функцию (сообщать крутящий момент) в Зоне В. Однако изменения эксплуатационных характеристик будут более значимыми по сравнению с Зоной А. Превышение температуры также будет больше, чем при номинальном напряжении и частоте, и при эксплуатации в Зоне А. Продолжительная эксплуатация рядом с границей Зоны В не рекомендуется.

9. Допустимая перегрузка

В соответствии со стандартом IEC 60034-1, электродвигатели с выходной мощностью до 315 кВт могут выдерживать перегрузку в 1,5 раза превышающую номинальный крутящий момент в течение 2 минут.

10. Окружающая среда/изоляция

Если не указано иное, номинальная выходная мощность, указанная в таблицах каталога, относится к непрерывному режиму работы S1 в соответствии с IEC 60034-1, и следующим условиям:

- Температура окружающего воздуха от -30°C до +40°C
- Высота над уровнем моря до 1000 метров.

Если рабочая температура и высота отличаются от указанных значений, к номинальной мощности необходимо применять коэффициенты, представленные в Таблице 15, для определения степени понижения мощности (P_{макс}).

$P_{\text{макс}} = P_{\text{ном}} \times \text{коэффициент}$

T (°C)	Высота над уровнем моря (м)									
	1000	1500	2000	2500	3000	3500	4000	4500	5000	
10							0,97	0,92	0,88	
15						0,98	0,94	0,90	0,86	
20					1,00	0,95	0,91	0,87	0,83	
25				1,00	0,95	0,93	0,89	0,85	0,81	
30			1,00	0,96	0,92	0,90	0,86	0,82	0,78	
35		1,00	0,95	0,93	0,90	0,88	0,84	0,80	0,75	
40	1,00	0,97	0,94	0,90	0,86	0,82	0,80	0,76	0,71	
45	0,95	0,92	0,90	0,88	0,85	0,81	0,78	0,74	0,69	
50	0,92	0,90	0,87	0,85	0,82	0,80	0,77	0,72	0,67	
55	0,88	0,85	0,83	0,81	0,78	0,76	0,73	0,70	0,65	
60	0,83	0,82	0,80	0,77	0,75	0,73	0,70	0,67	0,62	
65	0,79	0,76	0,74	0,72	0,70	0,68	0,66	0,62	0,58	
70	0,74	0,71	0,69	0,67	0,66	0,64	0,62	0,58	0,53	
75	0,70	0,68	0,66	0,64	0,62	0,60	0,58	0,53	0,49	
80	0,65	0,64	0,62	0,60	0,58	0,56	0,55	0,48	0,44	

Таблица 15 – Поправочные коэффициенты для высоты над уровнем моря и температуры окружающего воздуха

Электродвигатели W22 поставляются с изоляцией класса F с превышением температуры по классу B (80 K) в нормальных условиях эксплуатации (если не указано иное). Разница между температурой для изоляции класса F (105 K) и превышением температуры (80 K) означает, что на практике двигатели W22 могут обеспечивать выходную мощность, превышающую номинальные значения до предела, при котором температура повышается до значения, указанного для класса изоляции. Соотношение между ростом температуры и сервис-фактором представлено в следующем уравнении:

$$\Delta T_{\text{конечная}} \cong (S.F.)^2 \times \Delta T_{\text{исходная}}$$

После расчета сервис-фактора, мы можем увидеть, что SF приблизительно равен 1,15. Этот запас температуры также позволяет двигателям W22 с превышением температуры по классу B (80 K) работать:

- Обеспечивая выходную мощность, превышающую номинальную на 15%, при температуре окружающего воздуха 40°C и на высоте 1000 метров над уровнем моря, или;

- При температуре до 55°C, сохраняя номинальную выходную мощность, или;
- На высоте до 3000 метров над уровнем моря, сохраняя номинальную выходную мощность.

Примечание: Необходимо помнить, что в этих условиях сумма температуры окружающего воздуха и превышение температуры может достигнуть предела, указанного для класса F.

Интервалы смазки подшипников необходимо изменить, если температура окружающего воздуха превышает 40°C, а высота больше 1000 метров над уровнем моря. В компании "WEG" вы можете получить более подробную информацию. На всех двигателях W22 предусмотрена изоляция WISE®, состоящая из медной проволоки, покрытой эмалью, пропитанной смолой, не содержащей растворителей, выдерживающей температуры до 200°C. Система WISE® также позволяет эксплуатировать двигатель с регулируемыми приводами (см. раздел 12).

10.1 Подогреватели

Рекомендуется использовать подогреватели в следующих условиях:

- Если электродвигатель эксплуатируется при относительной влажности воздуха до 95%, и если в этих условиях двигатель может простаивать более 24 часов;
- Если электродвигатель эксплуатируется при относительной влажности воздуха свыше 95%, независимо от графика работы. Необходимо отметить, что в данной ситуации настоятельно рекомендуется наносить эпоксидную краску, (тропикализация) на внутренние детали электродвигателя. Более подробная информация представлена в разделе 7.3. Напряжение питания для подогревателей определяется Заказчиком. Электродвигатели W22 всех габаритов оснащаются подогревателями на напряжение 110-127В, 220-240В и 380-480В. Опционно можно установить подогреватели на два напряжения 110-127 / 220-240В в двигателях габаритами от 112 до 355А/В. Номинальная мощность и количество подогревателей зависит от габаритов электродвигателя. См. Таблицу 16:

Габарит	Количество	Общая мощность (Вт)
63 до 80	1	7,5
90 и 100	1	11
112	2	22
132 и 160	2	30
180 и 200	2	38
225 и 250	2	56
280 и 315	2	140
355	2	174

Таблица 16 – Мощность и количество подогреватели

11. Защита электродвигателя

Защита для электродвигателей W22 классифицируется следующим образом:

- По температуре
- По рабочему току.

В разделе 14 Стандартные характеристики можно определить тип защиты для каждого электродвигателя линейки W22.

11.1 Защита по рабочей температуре

Электродвигатели непрерывной работы должны быть защищены от перегрузки либо с помощью специального устройства, встроенного в сам двигатель, либо с помощью автономной системы защиты, обычно термореле с номинальным или установочным током, равным или ниже значения, полученного при умножении номинального тока электропитания (In), согласно таблицы 17.

Сервис-фактор (S.F.)	Ток установки реле
1,0 до 1,15	In x S.F.
≥ 1,15	(In x S.F.) – 5%

Таблица 17 – Номинальный ток реле к коэффициенту перегрузки

PT-100



Рисунок 30 - PT-100

Выше представлен датчик температуры с принципом работы, основанным на таких свойствах, что некоторые материалы имеют различное электрическое сопротивление, и разницу в температурах (обычно платина, никель или медь). Они также имеют калиброванные сопротивления, которые изменяются линейно с температурой, в результате на индикаторном дисплее постоянно отображаются показания рабочей температуры двигателя, с высоким уровнем точности и чувствительностью к нагрузкам.

Этот же датчик может служить аварийной сигнализацией (со срабатыванием при превышении постоянной рабочей температуры) и расцепителем (обычно установлен по максимальной температуре класса изоляции).

Терморезистор РТС (с положительным температурным коэффициентом)



Рисунок 31 – Термистор (терморезистор с положительным температурным коэффициентом)

Это устройство тепловой защиты, состоящее из полупроводниковых детекторов с резким изменением сопротивления при достижении определенной температуры.

Терморезистор с положительным температурным коэффициентом является термистором с резко увеличивающимся сопротивлением до определенной температуры. Такое резкое изменение сопротивления блокирует ток терморезистора, в результате чего срабатывает реле на выходе, и отключается цепь главного тока. Термисторы имеют небольшие размеры, не подвергаются быстрому износу и быстрее реагируют по сравнению с другими защитными устройствами, хотя они не обеспечивают постоянный контроль рабочей температуры двигателя. Наряду с их электронными цепями, данные термисторы обеспечивают полную защиту от перегрева, которые может быть вызван перегрузкой, понижением или повышением напряжения или частым изменением полярности. Если требуется, чтобы термистор работал как аварийная сигнализация и как расцепитель, необходимо, чтобы каждая фаза обмотки двигателя была оснащена двумя комплектами соответствующих термисторов. “WEG Автоматика” поставляет продукт, так называемый RPW (реле защиты/контроля), а именно электронное реле, специально предназначенное для считывания сигналов термистора и активации выходного реле. Для получения более подробной информации посетите наш сайт www.weg.net.

Устройства тепловой защиты с биметаллическим элементом

Они представляют собой термодатчики с серебряными контактами, нормально замкнутые, которые срабатывают при соответствующем росте температуры. Когда рабочая температура понижается, они мгновенно возвращаются в исходное положение, при этом серебряный контакт снова замыкается. Устройства тепловой защиты с биметаллическим элементом последовательно соединены с обмоткой контактора, и могут использоваться как в качестве аварийной сигнализации, так и в качестве расцепителя. Существуют также другие типы устройств тепловой защиты как, например, РТ-1000, КТУ и термодары. Свяжитесь с вашим локальным представителем компании “WEG” для получения более подробной информации.

11.2 Защита по рабочему току

Перегрузки это процессы, которые, как правило, приводят к постепенному повышению температуры. Для решения данной проблемы отлично подходят устройства тепловой защиты, представленные выше в п 11.1. Однако единственным способом защитить двигатели от токов короткого замыкания является использование плавких предохранителей. Данный тип защиты зависит напрямую от тока и высоко эффективен в случаях затор-моженного ротора. “WEG Автоматика” поставляет плавкие предохранители серии D и NH. Для получения более подробной информации посетите наш сайт www.weg.net.

12. Применение регулируемых электроприводов

12.1 Информация о номинальном напряжении

Обмотки статоров электродвигателей W22 обматываются изоляцией класса F (опционно, класс H) и подходят либо для прямого пуска, либо через регулируемый электропривод. Они оснащены эксклюзивной изоляционной системой “WEG” - WISE® (“WEG Insulation System Evolution”), которая обеспечивает исключительную электроизоляцию. Обмотка статора подходит для регулируемых электроприводов с учетом предельных значений, указанных в таблице 18.

Номинальное напряжение				
220-240/380-415 В-50 Гц // 440-460 В-60 Гц				
Номинальное напряжение (НП) двигателя	Макс.напряжение на клеммах двигателя	dV/dt на клеммах двигателя	Время роста	Время между импульсами
	(межфазное)	(межфазное)		
НП ≤ 460 В	≤ 1600 В	≤ 5200 В/мкс	≥ 0,1 мкс	≥ 6 мкс
460 В < НП ≤ 575 В	≤ 1800 В	≤ 6500 В/мкс		
575 В < НП ≤ 690 В	≤ 2200 В	≤ 7800 В/мкс		

Таблица 18 – Предельные режимы для работы привода с переменной частотой без применения нагрузочного реактора

Примечания:

1 – Для трех указанных выше случаев максимальная рекомендуемая частота переключений ограничивается при 5 кГц.

2 – При несоблюдении одного или более условий выше (включая частоту переключений), на выходе регулируемого электропривода необходимо установить выходной фильтр (нагрузочный реактор).

3 – Электродвигатели общего назначения с номинальным напряжением до 460 В могут работать от преобразователя частоты с соблюдением пределов, указанных в таблице 18.

4 – Электродвигатели общего назначения, которые на момент покупки не имели указания на наличие преобразователя частоты, и с номинальным напряжением выше 460 В требуют установки специальной изоляции для поддержания пределов, указанных в таблице 18. В противном случае, необходимо соблюдать пределы первой строки таблицы (для номинального напряжения до 460 В) или установить нагрузочный реактор на выходе регулируемого электропривода.

5 – Электродвигатели общего назначения, которые на момент покупки не имели указания на наличие преобразователя частоты, и которые являются типа с переключением на два напряжения, например, 380/660 В и 400/690 В, могут работать только от преобразователя частоты при повышенном напряжении с изоляцией на нагрузочном реакторе или с соблюдением пределов, указанных в первой строке таблицы (для номинального напряжения до 460 В).

12.2 Ограничение крутящего момента на регулируемых электроприводах

Электродвигатели с регулируемым электроприводом и самовентиляцией имеют крутящий момент, ограничивающийся при низких частотах в результате снижения вентиляции. Для определения приемлемого крутящего момента необходимо пользоваться кривыми и таблицами снижения номинальной мощности (рисунок 32 / таблица 19).

Постоянный магнитный поток

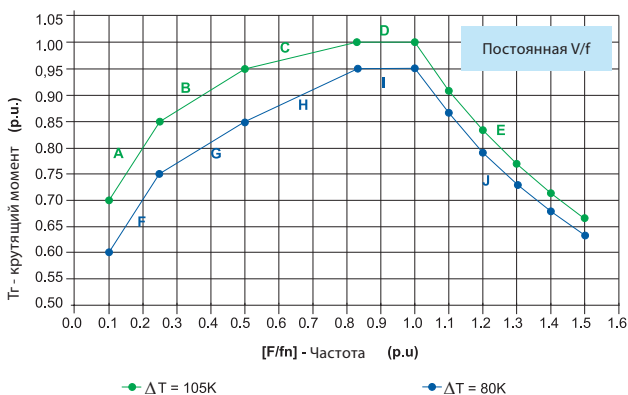


Рисунок 32 – Кривая зависимости номинальной мощности для постоянного потока

Коэффициент снижения мощности с ростом температуры для класса изоляции*		
Интервал	Ограничено	Применять данное равенство
A	$0,10 \leq f/fn < 0,25$	$TR = (f/fn) + 0,60$
B	$0,25 \leq f/fn < 0,50$	$TR = 0,40(f/fn) + 0,75$
C	$0,50 \leq f/fn < 0,83$	$TR = 0,15(f/fn) + 0,87$
D	$0,83 \leq f/fn \leq 1,0$	$TR = 1,0$
E	$f/fn > 1,0$	$TR = 1/(f/fn)$

Коэффициент снижения мощности для поддержания роста температуры при синусоидальном источнике**		
Интервал	Ограничено	Применять данное равенство
F	$0,10 \leq f/fn < 0,25$	$TR = (f/fn) + 0,50$
G	$0,25 \leq f/fn < 0,50$	$TR = 0,40(f/fn) + 0,65$
H	$0,50 \leq f/fn < 0,83$	$TR = 0,30(f/fn) + 0,70$
I	$0,83 \leq f/fn \leq 1,0$	$TR = 0,95$
J	$f/fn > 1,0$	$TR = 0,95/(f/fn)$

Таблица 19 – Равенство для определения крутящего момента при условии постоянного крутящего момента

(*) При использовании верхней кривой (зеленого цвета), рост температуры электродвигателя будет ограничиваться классом температуры изоляционного материала. Например, для электродвигателей с изоляцией класса F, рост температуры будет ограничиваться при 105 К. Данная кривая может использоваться только для электродвигателей с ростом температуры с изоляциями класса F и класса В с целью обеспечить, что при работе от частотного привода, рост температуры оставался класса F (выше 80 и ниже 105 К).

(**) При использовании нижней кривой (голубого цвета), рост температуры электродвигателя частотно-регулируемого привода будет тем же, что при синусоидальном источнике. Другими словами, электродвигатели с изоляцией класса F и ростом температуры класса В сохранят рост температуры класса В (≤ 80 К) даже при работе от частотно-регулируемого привода.

Примечание: Кривые зависимости номинальной мощности, представленные на рисунке 32, относятся к температуре на обмотке двигателя и класса термоизоляции. Данные кривые не предусматривают коэффициент температурной устойчивости двигателя. Они предназначены для демонстрации ограничений крутящих моментов для электродвигателей с частотно-регулируемым приводом.



Оптимальный магнитный поток*

Система оптимального магнитного потока была разработана для низкочастотного оборудования с постоянными нагрузками крутящим моментом, которая не должна использоваться для переменных нагрузок крутящим моментом, или когда рабочая скорость превышает номинальную частоту. Система "оптимального магнитного потока" может применяться только при следующих условиях:

- Электродвигатели должны иметь минимальный КПД IE2
- Электродвигатель должен использоваться с частотно-регулируемым приводом "WEG" CFW-09 (модель 2,40 или выше) или CFW-11
- Оборудование должно быть выполнено с векторным управлением без датчиков (без энкодера)

При использовании оптимального магнитного потока общие потери двигателя сведены к минимуму, в результате чего КПД выше и, как следствие, ниже рост температуры. Поэтому, меньше коэффициент номинальной мощности, как показано на рисунке 33 / таблица 20.

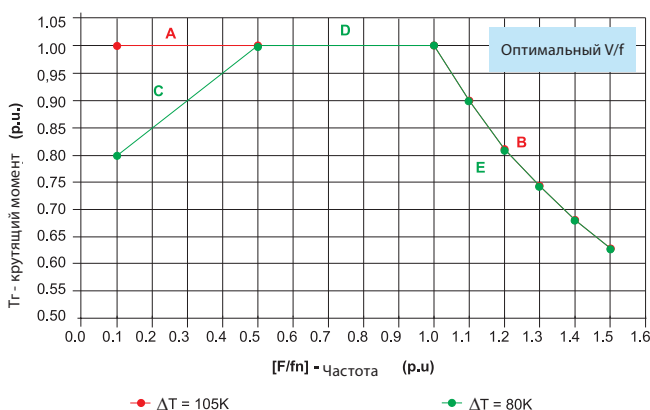


Рисунок 33 – Кривая зависимости номинальной мощности для системы оптимального магнитного потока

Коэффициент снижения мощности с ростом температуры и классом изоляции с "optimal flux"		
Интервал	Ограничено	Применять данное равенство
A	$0,10 \leq f/f_n \leq 1,0$	Постоянный крутящий момент
B	$f/f_n > 1,0$	$TR = 1/(f/f_n) = f_n/f$

Коэффициент снижения мощности для поддержания роста температуры при синус. ист. с optimal flux		
Интервал	Ограничено	Применять данное равенство
C	$0,10 \leq f/f_n < 0,50$	$TR = 0,5(f/f_n) + 0,75$
D	$0,50 \leq f/f_n \leq 1,0$	Постоянный крутящий момент
E	$f/f_n > 1,0$	$TR = 1/(f/f_n) = f_n/f$

Таблица 20 – Равенство для определения крутящего момента, приемлемого при использовании системы "оптимального потока"

12.3 Ограничения к протеканию тока через подшипники

Электродвигатели с корпусом IEC 280S/M не требуют дополнительных характеристик для частотно-регулируемого привода. Для габарита 315S/M необходимо предпринять дополнительные меры для предотвращения протекания тока через подшипники. Решением данной проблемы является применение изолированных подшипников или изолированных втулок подшипникового щита (обычно, подшипниковый щит на неприводном конце) и щетки заземления, как правило, устанавливаемой на приводном подшипниковом щите. "WEG" может поставить комплект для модификаций двигателей, которые изначально не были оснащены такой защитой.

12.4 Комплект принудительной вентиляции

В тех случаях, когда требуется автономная система охлаждения, электродвигатели W22 могут поставляться с комплектом принудительной вентиляции, см. рисунок 34.

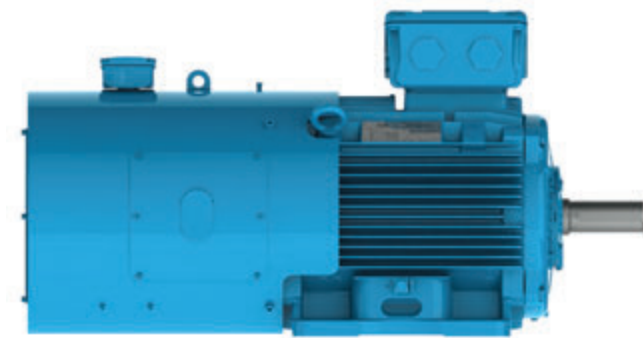


Рисунок 34 – Комплект принудительной вентиляции для двигателей W22

Когда комплект принудительной вентиляции уже собран на электродвигателе на заводе, полная длина двигателя будет соответствовать значению в таблице 21.

В качестве опции модификаций по месту, можно установить альтернативную принудительную вентиляцию. Для получения более подробной информации по данным размерам просим связаться с вашим локальным представителем "WEG".

Габариты	Полюса	Общая длина двигателя (L)	
		Без принудит.вентиляции	С принудит.вентиляцией
90S	All	304	548
L90S	All	335	579
90L	All	329	573
L90L	All	360	604
100L	All	376	646
L100L	All	420	690
112M	All	393	660
L112M	All	423	690
132S	All	452	715
132M	All	490	753
132M/L	All	515	778
160M	All	598	855
160L	All	642	899
180M	All	664	908
180L	All	702	946
200M	All	729	976
200L	All	767	1014
225S/M	2	856	1140
	4/8	886	1170
250S/M	2	965	1217
	4/8	965	1217
280S/M	2	1071	1348
	4/8	1071	1348
315S/M	2	1244	1459
	4/8	1274	1489
315L	2	1353	1568
	4/8	1383	1598
355M/L	2	1412	1786
	4/8	1482	1856
355A/B	2	1607	1981
	4/8	1677	2051

Таблица 21 – Габариты принудительной вентиляции

12.5 Энкодеры

Электродвигатели W22 могут поставляться в комплекте с энкодерами для контроля скорости в замкнутой системе. Энкодеры могут устанавливаться на электродвигатели, оснащенные принудительной вентиляцией, либо с вентилятором охлаждения на валу (закрытого исполнения с принудительным охлаждением). Когда энкодеры ставятся на механизмы закрытого исполнения с принудительным охлаждением, электродвигатели могут не иметь второй конец вала или могут быть не оснащены брызгозащитным кожухом.

Для поставки доступны следующие модели энкодеров:

- Dynapar - HS35 - 1024 имп/об (полый вал)
- Kübler - Model 5020 - 1024 имп/об (полый вал)
- Hengstler - RI58 - 1024 имп/об (полый вал)
- Line & Linde - XH861 - 1024 имп/об (полый вал)
- Hubner Berlin - HOG 10 - 1024 имп/об (полый вал)
- Hubner Guisen - FGH4 - 1024 имп/об (полый вал)

По запросу можно получить другие модели.

Примечание: энкодеры, описание которых представлено выше, принадлежат к типу 1024 импульса на оборот. В качестве опциона, имеются в наличии модели 2048 импульсов на оборот.

13. Допуски на электроданные

Согласно требованиям IEC 60034-1 разрешаются следующие допуски:

КПД (η)	-0,15 (1- η) для $P_{nom} \leq 150$ kW / -0,1 (1- η) для $P_{nom} > 150$ kW Где η - десятичное число
Коэффициент мощности	$\frac{1 - \cos \phi}{6}$ Минимум 0,02 и максимум 0,07
Скольжение	$\pm 20\%$ для $P_{nom} \geq 1$ кВт и $\pm 30\%$ для $P_{nom} < 1$ кВт
Пусковой ток	20% (без нижнего предела)
Пусковой момент	- 15% + 25%
Предельный момент	- 10%
Момент инерции	$\pm 10\%$

Таблица 22 - Допуски на электроданные

14. Конструктивные особенности

Габарит		63	71	80	90	100	112	132	160	180	
Механические характеристики											
Способ монтажа		ВЗТ (имеются в наличии опции согласно раздела б)									
Корпус	Материал	Чугун FC-200									
Степень защиты		IP55									
Заземление		Простое заземление (одно внутри клеммной коробки и одно на корпус)									
Способ охлаждения		Закрытого исполнения с принудительным охлаждением - IC411									
Вентилятор	Материал	2-4р п	Полипропилен								
		6-8 п									
Кожух вентилятора	Материал	Сталь							Чугун FC-200		
Подшипниковый щит	Материал	Чугун FC-200									
Сливное отверстие		Автоматическое, пластиковое							С резиновой сливной пробкой		
Подшипники	Зазор, приводной конец		ZZ							C3	
	Зазор, не приводной конец		ZZ							Z-C3	
	Блокировка		Без крышки подшипника и с шайбой предварительного натяга на не приводном конце							Упорный подшипник на приводном конце с крышкой и шайба пред. натяга на не привод. конце	
	Сторона приводного конца	2 п	6201	6202	6204	6205	6206	6207	6308	6309	6311
		4 - 8 п			6203	6204	6205	6206	6207	6209	6211
Сторона не привод. конца	2 п										
	4 - 8 п										
Уплотнение подшипника		V-образное кольцевое уплотнение									
Смазка	Тип смазки		Mobil Polyrex EM								
	Средство смазки		Без средства смазки								
Клеммный блок		С клеммным блоком									
Клеммная коробка	Материал	Чугун FC-200									
Выходы на входе	Основной	Размер	2 x M20 x 1,5			2 x M25 x 1,5		2 x M32 x 1,5		2 x M40 x 1,5	
	Пробка		Резьбовая пробка для транспортировки и хранения; опционно кабельный сальник								
	Дополнит.	Размер	1 x M20 x 1,5 резьба сбоку при использовании аксессуаров								
Вал	Материал		AISI 1040/45								
	Резьб.отверстие	2 п	M4	M5	M6	M8	M10	M10	M12	M16	
		4 - 8 п									
Вибрации		Степень А									
Балансировка		С полушпонкой									
Заводская табличка	Материал	Нержавеющая сталь AISI 304									
Окраска	Тип	207A							203A		
	Цвет	Электродвигатели со стандартным КПД (IE1): Электродвигатели с высоким КПД RAL 5007 (IE2): RAL 5009 Электродвигатели с КПД класса Премиум (IE3): RAL 6002									
Электрические характеристики											
Исполнение		N									
Напряжение		220-240/380-415//440-460 В					380-415/660//440-460 В				
Обмотка	Материал		Медь								
	Пропитка		Погружение и сушка								
	Класс изоляции		F (DT 80K)								
Коэффициент перегрузки		1,00									
Ротор		Литой алюминиевый									
Устройство тепловой защиты		Без устройства тепловой защиты							Термистор PTC, 1 на фазу, для расцепления при температуре 155°C		

Габарит		200	225S/M	250S/M	280S/M	315S/M	315L	355M/L	355A/B			
Механические характеристики												
Способ монтажа		B3T										
Корпус	Материал	Чугун FC-200										
Степень защиты		IP55										
Заземление		Простое заземление (одно внутри клеммной коробки и одно на корпус)			Двойное + допол. (одно внутри клеммной коробки и три на корпус)							
Способ охлаждения		Закрытого исполнения с принудительным охлаждением - IC411										
Вентилятор	Материал	2 п	Полипропилен						Алюминий			
		4-8 п	Полипропилен					Алюминий				
Кожух вентилятора	Материал	Чугун FC-200										
Подшипниковый щит	Материал	Чугун FC-200										
Сливное отверстие		С резиновой сливной пробкой										
Подшипники	Зазор, приводной конец		C3									
	Зазор, неприводной конец		Z-C3	C3								
	Блокировка		Упорный подшипник на приводном конце с крышкой и шайба пред.натяга на непривод.конец			Блокировка на приводном конце с внутренней и наружной крышкой и пружины пред.натяга на стороне непривод.конец						
	Сторона приводного конца	2 п	6312	6314	6314	6314	6314	6314	6316	6316		
		4-8 п				6316	6319	6319	6322	6322		
	Сторона неприводного конца	2 п				6212	6314	6314	6314	6314	6314	6314
4-8 п		6316							6316	6316	6319	6319
Уплотнение подшипника		V-образное уплотнительное кольцо			WSeal [®]							
Смазка	Тип смазки		Mobil Polyrex EM									
	Средство смазки		Без средства смазки			Со средствами смазки						
Клеммный блок		С клеммным блоком							Клеммный блок HGF			
Клеммная коробка	Материал	Чугун FC-200										
Выводы на входе	Основной	Размер	2 x M50 x 1,5		2 x M63 x 1,5			2 x M63 x 1,5 (съёмная фланш-панель)				
	Пробка		Резьбовая пробка для транспортировки и хранения; опционно кабельный сальник									
Вал	Дополнит. Размер		1 x M20 x 1,5 резьба сбоку при использовании аксессуаров									
	Материал		AISI 1040/45				AISI 4140					
Резьб.отверстие	2 п	4-8 п	M20	M20	M20	M20	M20	M20	M20			
								M24	M24			
Вибрации		Степень A										
Балансировка		С полушпонкой										
Заводская табличка	Материал	Нержавеющая сталь AISI 304										
Окраска	Тип	203A										
	Цвет	Электродвигатели со стандартным КПД (IE1): Электродвигатели с высоким КПД RAL 5007 (IE2): RAL 5009 Электродвигатели с КПД класса Премиум (IE3): RAL 6002										
Электрические характеристики												
Исполнение		N										
Напряжение		380-415/660//440-460 В										
Обмотка	Материал	Медь										
	Пропитка	Погружение и сушка			Непрерывная пропитка							
	Класс изоляции	F (DT 80K)										
Коэффициент перегрузки		1,00										
Ротор		Литой алюминиевый										
Устройство тепловой защиты		Термистор PTC, 1 на фазу, для расцепления при температуре 155°C										

15. Дополнительные характеристики

Габарит	63	71	80	90	100	112	132
Механические опции							
Клеммная коробка							
Доп. клеммная коробка	O	O	O	O	O	O	O
Клемм.коробка со съемной рамой	NA	NA	NA	NA	NA	NA	NA
Фланш-панель	O	O	O	O	O	O	O
Эпоксид на выводах на входе	O	O	O	O	O	O	O
Самозатухающая пена на выводах на входе	S	S	S	S	S	S	S
Клеммный блок							
Клемм.коробка ВМС - 6 штырей	S	S	S	S	S	S	S
Клемм.коробка ВМС - 12 штырей	NA	NA	NA	O	O	O	O
Клемма HGF	NA	NA	NA	NA	NA	NA	NA
Кабельные сальники							
Пласт.кабельный сальник	O	O	O	O	O	O	O
Латунный .кабельный сальник	O	O	O	O	O	O	O
Кабельный сальник из нерж.стали	NA	NA	NA	O	O	O	O
Фланец							
Фланец FF	O	O	O	O	O	O	O
Фланец FF (выше)	O	O	O	O	O	O	O
Фланец FF (ниже)	NA	O	O	O	O	O	O
Фланец C-DIN	O	O	O	O	O	O	O
Фланец C-DIN (выше)	O	O	O	O	O	O	O
Фланец C-DIN (ниже)	NA	O	O	O	O	O	O
Фланец C	O	O	O	O	O	O	O
Фланец C (выше)	O	O	O	NA	O	NA	NA
Фланец C (ниже)	NA	NA	NA	O	NA	O	O
Вентилятор							
Полипропилен (2 и 4 полюса)	S	S	S	S	S	S	S
Полипропилен (6 и 8 полюсов)	S	S	S	S	S	S	S
Проводящий пластик	O	O	O	O	O	O	O
Алюминий (2 и 4 полюса)	O	O	O	O	O	O	O
Алюминий (6 и 8 полюсов)	O	O	O	O	O	O	O
Чугун	O	O	O	O	O	O	O
Подшипник							
Шарик-ый подшипник (привод.конец)	S	S	S	S	S	S	S
Роликовый подшипник (прив.конец)	NA	NA	NA	NA	NA	NA	NA
Шаровый подшипник (неприв.конец)	S	S	S	S	S	S	S
Изолир.подшип-к со стороны привода	NA	NA	NA	NA	NA	NA	NA
Изолир.подшип-к на неприв.конец	NA	NA	NA	NA	NA	NA	NA
Крышка подшипника							
Без крышки подшипника	S	S	S	S	S	S	S
С крышкой подшипника	NA	O	O	O	O	O	O
Уплотнение подшипника							
Манжета из нитрил.каучука	O	O	O	O	O	O	O
Сальник из нитрил.каучука	O	O	O	O	O	O	O
Двухромоч.масл.уплотнение из нитрил.каучука	O	O	O	O	O	O	O
Витоновое уплотнение	O	O	O	O	O	O	O
Витоновый сальник	O	O	O	O	O	O	O
Витоновый сальник с пружиной из нерж.стали	O	O	O	O	O	O	O
Лабиринтовое уплотнение из таконита	NA	NA	NA	O	O	O	O
Система уплотнений W3	NA	NA	NA	O	O	O	O

Примечания:

- 1) По запросу есть в наличии другие опции.
- 2) Некоторые комбинации опций недопустимы – в данном случае необходимо связаться с компанией “WEG”

S (стандартно)
 NA (нет в наличии)
 O (опционно)

160	180	200	225S/M	250S/M	280S/M	315S/M	315L	355M/L	355A/B
Механические опции									
Клеммная коробка									
O	O	O	O	O	O	O	O	O	O
NA	NA	NA	O	O	O	O	S	S	S
O	O	O	O	O	O	O	O	O	O
O	O	O	NA	NA	NA	NA	NA	NA	NA
S	S	S	S	S	S	S	S	S	S
Клеммный блок									
S	S	S	S	S	S	S	S	S	NA
O	O	O	O	O	O	O	O	O	NA
NA	NA	NA	NA	NA	NA	NA	NA	NA	S
Кабельные сальники									
O	O	O	O	O	O	O	O	O	O
O	O	O	O	O	O	O	O	O	O
O	O	O	O	O	O	O	O	O	O
Фланец									
O	O	O	O	O	O	O	O	O	O
O	O	O	NA	NA	O	NA	NA	NA	NA
O	O	O	O	O	NA	O	O	NA	NA
NA	NA	NA	NA	NA	NA	NA	NA	NA	NA
NA	NA	NA	NA	NA	NA	NA	NA	NA	NA
NA	NA	NA	NA	NA	NA	NA	NA	NA	NA
O	O	O	O	O	O	O	O	O	NA
NA	O	O	NA	NA	O	NA	NA	NA	NA
NA	NA	NA	NA	O	NA	O	O	NA	NA
Вентилятор									
S	S	S	S	S	S	S	S	S	NA
S	S	S	S	S	S	S	NA	NA	NA
O	O	O	O	O	O	O	NA	NA	NA
O	O	O	O	O	O	O	O	O	S
O	O	O	O	O	O	O	S	S	S
O	O	O	O	O	O	O	O	O	O
Подшипник									
S	S	S	S	S	S	S	S	S	S
O	O	O	O	O	O	O	O	O	O
S	S	S	S	S	S	S	S	S	S
NA	NA	NA	O	O	O	O	O	O	O
NA	NA	NA	O	O	O	O	O	O	O
Крышка подшипника									
NA	NA	NA	NA	NA	NA	NA	NA	NA	NA
S	S	S	S	S	S	S	S	S	S
Уплотнение подшипника									
O	O	O	O	O	O	NA	NA	NA	NA
O	O	O	O	O	O	NA	NA	NA	NA
O	O	O	O	O	O	NA	NA	NA	NA
O	O	O	O	O	O	O	O	O	O
O	O	O	O	O	O	O	O	O	O
O	O	O	O	O	O	O	O	O	O
O	O	O	O	O	O	O	O	O	O
O	O	O	O	O	O	O	O	O	O

Габарит	63	71	80	90	100	112	132
Другие уплотнения							
Уплотнение швов с Loctite 5923 (Permatex)	O	O	O	O	O	O	O
Болт с Loctite 5923 (Permatex)	O	O	O	O	O	O	O
Вал							
AISI 1040/45	S	S	S	S	S	S	S
AISI 4140	O	O	O	O	O	O	O
AISI 304 (Нержавеющая сталь)	O	O	O	O	O	O	O
AISI 316 (Нержавеющая сталь)	O	O	O	O	O	O	O
AISI 420 (Нержавеющая сталь)	O	O	O	O	O	O	O
Фиксатор вала (стандартный для двигателей с ролик.подшипниками)	NA	NA	NA	NA	NA	NA	NA
Второй конец вала	O	O	O	O	O	O	O
Нарезное среднее отверстие	S	S	S	S	S	S	S
Степень защиты							
IP56	O	O	O	O	O	O	O
IP65	O	O	O	O	O	O	O
IP66	O	O	O	O	O	O	O
План нанесения покрытий							
202E Грунтовка: Один слой алкида оксид красный 20 - 55 мм Средний слой: Один слой эпокс.краски на изоциат.основе 20 - 30 мм Финишное покрытие: Один слой эпоксид.краски 100 - 140 мм N2628 Рекомендуется для целлюл-бумаж, горной и химич.промыш-ти	O	O	O	O	O	O	O
202P Грунтовка: Один слой алкида оксид красный 20 - 55 мм Средний слой: Один слой эпокс.краски на изоциат.основе 20 - 30 мм Финишное покрытие: Один слой ПУ краски 70 - 100 мм N2677 Рекомендуется для пищевой промышленности	O	O	O	O	O	O	O
211E Грунтовка: Один слой эпоксид.краски 100 - 140 мм N2630. Финишное покрытие: Один слой эпоксид.краски 100 - 140 мм N2628 Рекомендуется для двигателей, поставляемых для Petrobras и ее поставщиков, используется в нефтеперераб.промыш-ти, например, нефтехимическая промышленность, которая соблюдает спецификации Petrobras Примечание: Отвечает стандарту Petrobras N 1735 (условие 3)	O	O	O	O	O	O	O
211P Грунтовка: Один слой эпоксид.краски 100 - 140 мм N2630. Финишное покрытие: Один слой ПУ краски 70 - 100 мм N2677 Рекомендуется для двигателей, поставляемых для Petrobras и ее поставщиков, используется в нефтеперераб.промыш-ти, например, нефтехимическая промышленность, которая соблюдает спецификации Petrobras Примечание: Отвечает стандарту Petrobras N 1735 (условие 3)	O	O	O	O	O	O	O
212E Грунтовка: Один слой эпоксид.краски 75 - 105 мм N1277 Средний слой: Один слой эпокс.краски 100 - 140 мм N2630 Финишное покрытие: Один слой эпоксид.краски 100 - 140 мм N2628 Рекомендуется для целлюл-бумаж, горной, химич. и нефтехимич. промыш-ти Примечание: Отвечает стандарту Petrobras N 1735 (условие 4)	O	O	O	O	O	O	O
212P Грунтовка: Один слой эпоксид.краски 75 - 105 мм N1277 Средний слой: Один слой эпокс.краски 100 - 140 мм N2630 Финишное покрытие: Один слой ПУ краски 70 - 100 мм N2677 Рекомендуется для целлюл-бумаж, горной, химич. и нефтехимич. промыш-ти Отвечает стандарту Petrobras N 1735 (условие 4)	O	O	O	O	O	O	O

Примечание:

- По запросу можно получить другие опции.
- Некоторые комбинации опций недопустимы – в данном случае необходимо связаться с компанией “WEG”.

S (стандартно)
NA (нет в наличии)
O (опционно)

160	180	200	225S/M	250S/M	280S/M	315S/M	315L	355M/L	355A/B
Другие уплотнения									
0	0	0	0	0	0	0	0	0	0
0	0	0	0	0	0	0	0	0	0
Вал									
S	S	S	S	S	S	S	NA	NA	NA
0	0	0	0	0	0	0	S	S	S
0	0	0	0	0	0	0	0	0	0
0	0	0	0	0	0	0	0	0	0
0	0	0	0	0	0	0	0	0	0
0	0	0	0	0	0	0	0	0	0
0	0	0	0	0	0	0	0	0	0
S	S	S	S	S	S	S	S	S	S
Степень защиты									
0	0	0	0	0	0	0	0	0	0
0	0	0	0	0	0	0	0	0	0
0	0	0	0	0	0	0	0	0	0
План нанесения покрытий									
0	0	0	0	0	0	0	0	0	0
0	0	0	0	0	0	0	0	0	0
0	0	0	0	0	0	0	0	0	0
0	0	0	0	0	0	0	0	0	0
0	0	0	0	0	0	0	0	0	0
0	0	0	0	0	0	0	0	0	0

Габарит	63	71	80	90	100	112	132
213E Грунтовка: Один слой этил-силикатного грунта 75 - 90 мм N1661 Средний слой: Один слой эпоксид.краски 35 - 50 мм N1202 Финишное покрытие: дин слой эпоксид.краски 240 - 340 мм N2628 Рекомендуется для морских буровых платформ Примечание: Отвечает требованиям стандарта Petrobras N 1374 (условие 5,2)	0	0	0	0	0	0	0
Внутреннее покрытие клеммной коробки (Munsell 2,5 YR 6/14)	0	0	0	0	0	0	0
Внутреннее эпоксидное покрытие (для тропических условий)	0	0	0	0	0	0	0
Смазка							
Mobil PolyrexEM	S	S	S	S	S	S	S
Aeroshell 7	0	0	0	0	0	0	0
Isoflex NBU-15	0	0	0	0	0	0	0
Ниппель для смазки							
Ниппель для смазки из углеродистой стали	NA	NA	NA	NA	NA	NA	NA
Ниппель для смазки из нержавеющей стали	NA	NA	NA	NA	NA	NA	NA
Балансировка							
Балансировка с полушпонкой	NA	NA	S*	S	S	S	S
Вибрации							
Степень А	S	S	S	S	S	S	S
Степень В	0	0	0	0	0	0	0
Подходит для вибродатчиков SPM (1 x отверстие M8 на щитах привод. и не привод.концов для верт. считывания)	NA	NA	NA	NA	NA	NA	NA
Слив							
Резиновая сливная пробка	NA	NA	NA	NA	NA	NA	NA
Пластиковая сливная пробка (открытая) - автоматическая	S	S	S	S	S	S	S
Пластиковая сливная пробка (закрытая)	0	0	0	0	0	0	0
Резьбовая сливная пробка	0	0	0	0	0	0	0
Сливная пробка из нержавеющей стали	0	0	0	0	0	0	0
Т-образная сливная пробка	0	0	0	0	0	0	0
Прочие механические опции							
Брызгозащитный кожух (рекомендуется для вертикального «вала-вниз»)	0	0	0	0	0	0	0
Резиновый маслоотражатель (рекомендуется для вертикального «вала-вверх»)	NA	NA	NA	0	0	0	0
Изделия из нержавеющей стали	0	0	0	0	0	0	0
Выпускное отверстие смазки через подшипниковые щиты	NA	NA	NA	NA	NA	NA	NA

Примечание:

- 1) По запросу можно получить другие опции.
 - 2) Некоторые комбинации опций недопустимы – в данном случае необходимо связаться с компанией “WEG”.
- (*) 4 полюса и больше

S (стандартно)
NA (нет в наличии)
O (опционно)

160	180	200	225S/M	250S/M	280S/M	315S/M	315L	355M/L	355A/B
0	0	0	0	0	0	0	0	0	0
0	0	0	0	0	0	0	0	0	0
0	0	0	0	0	0	0	0	0	0
Смазка									
S	S	S	S	S	S	S	S	S	S
0	0	0	0	0	0	0	0	0	0
0	0	0	0	0	0	0	0	0	0
Ниппель для смазки									
0	0	0	S	S	S	S	S	S	S
0	0	0	0	0	0	0	0	0	0
Балансировка									
S	S	S	S	S	S	S	S	S	S
Вибрации									
S	S	S	S	S	S	S	S	S	S
0	0	0	0	0	0	0	0	0	0
0	0	0	0	0	0	0	0	0	0
Слив									
S	S	S	S	S	S	S	S	S	S
NA	NA	NA	NA	NA	NA	NA	NA	NA	NA
NA	NA	NA	NA	NA	NA	NA	NA	NA	NA
0	0	0	0	0	0	0	0	0	0
0	0	0	0	0	0	0	0	0	0
0	0	0	0	0	0	0	0	0	0
Прочие механические опции									
0	0	0	0	0	0	0	0	0	NA
0	0	0	0	0	0	0	0	0	0
0	0	0	0	0	0	0	0	0	0
NA	NA	NA	0	0	0	0	0	0	0

Габарит	63	71	80	90	100	112	132
Электрические опции							
Термозащита обмотки							
Термозащита авар.сигнал с биметалл.элем.	O	O	O	O	O	O	O
Термозащита расцеп-ля с биметалл.элем.	O	O	O	O	O	O	O
PT100 два провода, один на фазу	O	O	O	O	O	O	O
PT100 два провода, два на фазу	NA	NA	NA	NA	NA	NA	NA
PT100 три провода, один на фазу	O	O	O	O	O	O	O
PT100 три провода, два на фазу	NA	NA	NA	NA	NA	NA	NA
Термистор авар. сигнал-ции	O	O	O	O	O	O	O
Термистор расцепителя	O	O	O	O	O	O	O
Термозащита подшипника							
Термозащита с биметалл. элементом	NA	NA	NA	NA	NA	NA	NA
Термистор	NA	NA	NA	NA	NA	NA	NA
PT-100 два провода	NA	NA	NA	NA	NA	NA	NA
PT-100 три провода	NA	NA	NA	NA	NA	NA	NA
PT-100 три провода (калиброванные)	NA	NA	NA	NA	NA	NA	NA
Подогреватели							
110-127 В	O	O	O	O	O	O	O
220-240 В	O	O	O	O	O	O	O
110-127 / 220-240 В	NA	NA	NA	NA	NA	O	O
380-480 В	O	O	O	O	O	O	O
Направление вращения							
В обе стороны	S	S	S	S	S	S	S
По часовой стрелке	O	O	O	O	O	O	O
Против часовой стрелки	O	O	O	O	O	O	O
Табличка с указанием направления вращения	O	O	O	O	O	O	O
Соединительные выводы							
Соединение выводов при макс.напряжении (приемлемо только для двигателей с клеммным блоком)	O	O	O	O	O	O	O
Соединение выводов при мин.напряжении (приемлемо только для двигателей с клеммным блоком)	S	S	S	S	S	S	S
Коэффициент перегрузки							
Коэффициент перегрузки 1,00	S	S	S	S	S	S	S
Коэффициент перегрузки 1,15	O	O	O	O	O	O	O
Класс изоляции							
F	S	S	S	S	S	S	S
H	O	O	O	O	O	O	O
Принудительная вентиляция							
Принудительная вентиляция с энкодером (сообщить напряжение вспом.двигателя)	NA	NA	NA	O	O	O	O
Принудительная вентиляция без энкодера (сообщить напряжение вспом.двигателя)	NA	NA	NA	O	O	O	O
Энкодер	NA	NA	NA	O	O	O	O
Щетка заземления на стороне прив.конца	NA	NA	NA	NA	NA	NA	NA
Щетка заземления на стороне неприв.конца	NA	NA	NA	NA	NA	NA	NA

Примечание:

- 1) По запросу можно получить другие опции.
- 2) Некоторые комбинации опций недопустимы – в данном случае необходимо связаться с компанией “WEG”.

S (стандартно)
 NA (нет в наличии)
 O (опционно)

160	180	200	225S/M	250S/M	280S/M	315S/M	315L	355M/L	355A/B
Электрические опции									
Термозащита обмотки									
0	0	0	0	0	0	0	0	0	0
0	0	0	0	0	0	0	0	0	0
0	0	0	0	0	0	0	0	0	0
NA	NA	NA	0	0	0	0	0	0	0
0	0	0	0	0	0	0	0	0	0
NA	NA	NA	0	0	0	0	0	0	0
0	0	0	0	0	0	0	0	0	0
S	S	S	S	S	S	S	S	S	S
Термозащита подшипника									
0	0	0	0	0	0	0	0	0	0
0	0	0	0	0	0	0	0	0	0
0	0	0	0	0	0	0	0	0	0
0	0	0	0	0	0	0	0	0	0
0	0	0	0	0	0	0	0	0	0
Подогреватели									
0	0	0	0	0	0	0	0	0	0
0	0	0	0	0	0	0	0	0	0
0	0	0	0	0	0	0	0	0	0
0	0	0	0	0	0	0	0	0	0
Направление вращения									
S	S	S	S	S	S	S	S	S	S
0	0	0	0	0	0	0	0	0	0
0	0	0	0	0	0	0	0	0	0
0	0	0	0	0	0	0	0	0	0
Соединительные выводы									
0	0	0	0	0	0	0	0	0	0
S	S	S	S	S	S	S	S	S	S
Коэффициент перегрузки									
S	S	S	S	S	S	S	S	S	S
0	0	0	0	0	0	0	0	0	0
Класс изоляции									
S	S	S	S	S	S	S	S	S	S
0	0	0	0	0	0	0	0	0	0
Принудительная вентиляция									
0	0	0	0	0	0	0	0	0	0
0	0	0	0	0	0	0	0	0	0
0	0	0	0	0	0	0	0	0	0
NA	NA	NA	NA	NA	NA	0	0	0	0
NA	NA	NA	0	0	0	0	0	0	0

16. Электрические данные

W22 - Стандартный КПД, превышающий IE1 ⁽¹⁾ - EFF2 ⁽²⁾

Номинальная мощность		Габарит	Ном. крут. момент (Нм)	Кратность пускового тока Iл/Iп	Кратность пускового момента Тл/Тп	Кратность макс. момента Ть/Тп	Момент инерции Дж (кгм²)	Допустимое время для замкнутого ротора (сек)		Вес (кг)	Шум дБ (А)	400 В							
												Но-мин. скорость (об/м)	% полной нагрузки			Кoeffициент мощности			Номинал. ток Iн (А)
													КПД			Кoeffициент мощности			
кВт	л.с.						Горячий	Холод-й				50	75	100	50	75	100		
II полюса - 3000 об/мин - 50 Гц																			
0,12	0,16	63	0,420	3,8	2,3	2,3	0,00010	27	59	4,3	52,0	2720	45,5	53,5	56,0	0,55	0,68	0,80	0,387
0,18	0,25	63	0,630	4,2	2,4	2,3	0,00010	30	66	4,7	52,0	2730	50,5	56,5	59,0	0,55	0,69	0,80	0,550
0,25	0,33	63	0,880	4,3	2,5	2,3	0,00010	25	55	5,1	52,0	2720	52,0	57,0	60,0	0,50	0,65	0,76	0,791
0,37	0,5	71	1,29	4,6	2,3	2,4	0,00030	16	35	5,5	56,0	2730	62,0	66,5	67,0	0,60	0,75	0,84	0,949
0,55	0,75	71	1,94	4,5	2,2	2,2	0,00030	13	29	6,5	56,0	2710	65,0	67,0	68,0	0,68	0,81	0,89	1,31
0,75	1	80	2,60	5,1	2,5	2,6	0,00060	14	31	9,5	59,0	2760	68,5	72,0	72,1	0,62	0,76	0,84	1,79
1,1	1,5	80	3,79	5,9	2,9	2,9	0,00080	14	31	13,5	59,0	2775	74,0	76,0	76,0	0,65	0,78	0,85	2,46
1,5	2	90S	5,05	6,3	2,7	2,6	0,0017	7	15	15,0	64,0	2840	77,5	78,5	78,5	0,63	0,76	0,83	3,32
2,2	3	90L	7,48	6,8	2,8	2,9	0,0022	9	20	16,7	64,0	2810	81,0	81,5	81,5	0,63	0,77	0,85	4,58
3	4	100L	10,0	6,7	2,3	2,8	0,0052	9	20	23,5	67,0	2870	81,5	82,0	82,0	0,69	0,81	0,87	6,07
4	5,5	112M	13,3	6,8	2,4	3,0	0,0073	9	20	31,0	64,0	2875	82,0	84,0	85,0	0,71	0,82	0,87	7,81
5,5	7,5	132S	18,1	6,5	2,4	3,0	0,0159	11	24	42,0	68,0	2910	85,0	86,0	86,0	0,71	0,81	0,87	10,6
7,5	10	132S	24,7	6,4	2,3	2,6	0,0187	11	24	53,0	68,0	2900	85,5	86,5	86,5	0,72	0,82	0,87	14,4
9,2	12,5	132M	30,2	7,5	2,7	3,1	0,0243	8	18	58,0	68,0	2910	87,0	87,5	87,5	0,70	0,81	0,86	17,6
11	15	160M	35,9	6,8	2,0	2,7	0,0282	11	24	97,0	67,0	2930	87,8	88,6	88,4	0,70	0,81	0,86	20,9
15	20	160M	48,9	7,2	2,2	2,8	0,0363	9	20	108	67,0	2930	89,5	89,8	89,5	0,71	0,81	0,86	28,1
18,5	25	160L	60,1	7,8	2,4	3,1	0,0446	7	15	122	67,0	2940	90,3	90,7	90,3	0,70	0,80	0,86	34,4
22	30	180M	71,6	7,3	2,2	3,1	0,0867	7	15	156	67,0	2935	90,7	91,0	90,8	0,76	0,84	0,88	39,7
30	40	200L	96,8	6,3	2,1	2,4	0,1532	18	40	220	72,0	2960	91,6	92,0	91,6	0,76	0,84	0,87	54,3
37	50	200L	120	6,5	2,2	2,4	0,1780	16	35	232	72,0	2950	92,0	92,5	92,0	0,76	0,84	0,87	66,7
45	60	225S/M	145	6,9	2,0	2,8	0,3226	10	22	356	75,0	2960	91,8	92,6	92,4	0,78	0,86	0,89	79,0
55	75	250S/M	178	6,7	2,0	2,7	0,3214	12	26	413	75,0	2960	92,2	93,0	92,8	0,79	0,86	0,89	96,1
75	100	280S/M	241	6,8	1,8	2,8	0,8492	28	62	630	77,0	2975	92,5	93,5	93,3	0,78	0,86	0,88	132
90	125	280S/M	289	7,0	2,0	2,8	0,9804	20	44	664	77,0	2975	93,0	93,8	93,7	0,80	0,87	0,89	156
110	150	315S/M	353	6,8	1,8	2,7	0,8810	26	57	848	77,0	2980	93,3	94,3	94,0	0,78	0,85	0,88	192
132	175	315S/M	423	6,7	1,8	2,6	0,9663	24	53	879	77,0	2980	93,5	94,3	94,3	0,79	0,86	0,89	227
150	200	315S/M	482	7,0	2,2	3,0	1,13	20	44	880	77,0	2975	94,0	94,5	94,5	0,77	0,85	0,87	263
160	220	315S/M	513	7,6	2,0	2,8	1,18	21	46	950	77,0	2980	94,0	94,5	94,5	0,80	0,87	0,90	272
185	250	315S/M	593	7,7	2,0	2,8	1,29	14	31	993	77,0	2980	94,4	94,6	94,6	0,77	0,84	0,88	321
200	270	315L	641	7,7	2,1	2,8	2,17	17	37	1135	78,0	2980	94,4	94,7	94,6	0,80	0,87	0,90	339
220	300	315L	705	8,0	2,3	2,8	3,21	14	31	1224	78,0	2980	94,5	94,8	94,7	0,82	0,88	0,90	373
250	340	315L	802	7,9	2,4	2,8	5,39	14	31	1316	78,0	2980	94,5	94,8	94,7	0,83	0,88	0,91	419
260	350	315L	835	7,0	2,4	2,5	3,70	20	44	1340	78,0	2975	94,5	94,8	94,8	0,83	0,89	0,91	435
280	380	315L**	898	8,5	2,8	2,8	3,21	14	31	1443	78,0	2980	94,5	94,9	94,8	0,84	0,88	0,90	474
300	400	315L**	962	7,5	2,5	2,5	4,15	12	26	1500	78,0	2980	94,8	95,0	95,0	0,84	0,88	0,90	506
315*	430	355M/L	1008	7,8	2,1	2,6	5,60	22	48	1770	80,0	2985	94,6	94,9	94,8	0,87	0,90	0,91	527
315*	480	355M/L	1136	7,9	2,2	2,8	6,01	14	31	1830	80,0	2985	94,6	95,0	94,8	0,86	0,90	0,91	594

Примечание:

(1) Значения КПД приведены в соответствии с IEC 60034-2-1. Они были рассчитаны косвенным методом, с учетом паразитных потерь, определенных путем измерения.

(2) Справочная информация SEMEP означает, что КПД двигателей будет превышать EFF2 при испытании в соответствии с требованиями IEC 60034-2.

(*) Предусмотрен воздухоотражатель со стороны приводного конца.

(**) Изоляция класса "F" ΔT 105 K.

W22 - Стандартный КПД, превышающий IE1 ⁽¹⁾ - EFF2 ⁽²⁾

Номинальная мощность		380 В								415 В									
		Номинал. скорость (об/м)	% полной нагрузки						Номинал. ток In (А)	Номинал. скорость (об/м)	% полной нагрузки						Номинал. ток In (А)		
			КПД			Коэффициент мощности					КПД			Коэффициент мощности					
кВт	л.с.	50	75	100	50	75	100	50	75	100	50	75	100	50	75	100	50	75	100
II полюса - 3000 об/мин - 50 Гц																			
0,12	0,16	2690	48,0	55,0	58,8	0,59	0,74	0,84	0,369	2735	43,0	51,0	53,5	0,52	0,64	0,75	0,416		
0,18	0,25	2700	52,5	57,5	59,5	0,60	0,75	0,85	0,541	2750	47,8	54,5	58,0	0,52	0,64	0,76	0,568		
0,25	0,33	2685	54,0	59,0	60,0	0,56	0,71	0,81	0,782	2740	50,0	55,5	59,9	0,47	0,60	0,72	0,806		
0,37	0,5	2700	64,6	67,5	66,6	0,67	0,81	0,88	0,959	2750	59,1	64,9	66,6	0,55	0,70	0,80	0,966		
0,55	0,75	2665	66,4	67,0	66,5	0,74	0,86	0,91	1,38	2735	63,4	66,5	68,4	0,63	0,77	0,86	1,30		
0,75	1	2730	70,8	72,7	72,1	0,69	0,82	0,88	1,80	2775	66,2	70,6	72,1	0,56	0,70	0,80	1,82		
1,1	1,5	2750	75,3	76,3	75,6	0,71	0,83	0,89	2,48	2790	72,2	75,0	75,9	0,58	0,72	0,81	2,49		
1,5	2	2820	78,5	79,1	79,1	0,70	0,81	0,87	3,31	2855	75,5	77,9	78,3	0,57	0,71	0,80	3,29		
2,2	3	2790	81,0	81,5	81,5	0,70	0,82	0,88	4,66	2820	80,5	81,3	81,3	0,57	0,72	0,82	4,58		
3	4	2855	82,4	83,0	83,0	0,75	0,85	0,89	6,17	2880	80,5	82,4	83,5	0,64	0,77	0,84	5,95		
4	5,5	2860	83,0	84,2	84,5	0,77	0,86	0,89	8,08	2885	80,8	83,4	84,8	0,66	0,78	0,85	7,72		
5,5	7,5	2895	85,4	86,0	86,0	0,77	0,85	0,89	10,9	2915	84,0	85,5	86,0	0,66	0,78	0,84	10,5		
7,5	10	2890	86,3	86,5	86,5	0,78	0,86	0,89	14,8	2910	84,5	86,0	86,5	0,66	0,78	0,84	14,2		
9,2	12,5	2900	87,9	88,0	88,0	0,76	0,85	0,89	17,8	2915	85,8	87,5	87,9	0,63	0,76	0,83	17,4		
11	15	2920	88,4	88,7	88,1	0,76	0,85	0,88	21,6	2935	87,1	88,3	88,4	0,65	0,77	0,84	20,6		
15	20	2945	89,9	89,8	89,1	0,76	0,84	0,88	29,1	2935	89,0	89,7	89,6	0,67	0,78	0,84	27,7		
18,5	25	2935	90,8	90,8	90,1	0,75	0,84	0,88	35,5	2945	89,7	90,4	90,3	0,65	0,76	0,84	33,9		
22	30	2925	90,9	90,8	90,3	0,80	0,86	0,89	41,6	2940	90,4	91,0	91,0	0,73	0,82	0,87	38,7		
30	40	2955	91,8	91,9	91,2	0,80	0,86	0,88	56,8	2965	91,3	92,0	91,8	0,72	0,81	0,86	52,9		
37	50	2945	92,2	92,4	91,6	0,80	0,87	0,88	69,7	2950	91,7	92,4	92,1	0,72	0,81	0,85	65,8		
45	60	2955	91,9	92,5	92,5	0,82	0,88	0,90	82,1	2960	91,6	92,6	92,4	0,75	0,84	0,88	77,0		
55	75	2955	92,3	92,9	92,5	0,83	0,88	0,90	100	2965	91,9	93,0	92,8	0,75	0,84	0,87	94,8		
75	100	2970	92,7	93,5	93,1	0,81	0,88	0,89	138	2980	92,2	93,4	93,3	0,75	0,84	0,87	129		
90	125	2970	93,1	93,7	93,5	0,83	0,89	0,90	162	2980	92,8	93,7	93,7	0,77	0,85	0,88	152		
110	150	2975	93,6	94,4	93,9	0,82	0,87	0,89	200	2980	93,0	94,2	94,0	0,75	0,83	0,87	187		
132	175	2975	93,8	94,2	94,1	0,83	0,88	0,90	237	2980	93,2	94,3	94,4	0,76	0,84	0,88	221		
150	200	2975	94,2	94,5	94,5	0,80	0,85	0,88	274	2980	94,5	94,7	94,7	0,75	0,82	0,86	256		
160	220	2975	94,2	94,5	94,4	0,83	0,89	0,91	283	2980	93,8	94,4	94,5	0,77	0,85	0,89	265		
185	250	2975	94,6	94,6	94,5	0,80	0,86	0,89	334	2980	94,2	94,5	94,6	0,74	0,82	0,87	313		
200	270	2980	94,5	94,7	94,6	0,83	0,89	0,91	353	2980	94,2	94,6	94,6	0,77	0,85	0,89	330		
220	300	2975	94,5	0,84	0,89	0,91	389	2980	94,5	94,8	94,8	0,80	0,87	0,89	0,87	0,89	363		
250	340	2975	94,5	0,85	0,89	0,91	442	2980	94,3	94,8	94,8	0,81	0,87	0,90	0,87	0,90	408		
260	350	2970	94,7	0,85	0,90	0,92	453	2975	94,7	94,9	94,9	0,82	0,88	0,90	0,88	0,90	424		
280	380	2975	94,8	0,86	0,89	0,90	499	2980	94,4	94,9	94,9	0,83	0,87	0,90	0,87	0,90	456		
300	400	2975	94,9	0,86	0,89	0,91	528	2980	94,8	95,1	95,1	0,82	0,87	0,89	0,87	0,89	493		
315*	430	2980	94,8	0,88	0,91	0,91	555	2985	94,6	94,9	94,9	0,86	0,89	0,91	0,89	0,91	507		
355*	480	2980	94,6	0,88	0,91	0,91	627	2985	94,6	95,0	94,9	0,84	0,89	0,91	0,89	0,91	572		

W22 - Стандартный КПД, превышающий IE1 ⁽¹⁾ - EFF2 ⁽²⁾

Мощность		Габарит	Ном. крат. момент (Нм)	Кратность пускового тока I/In	Кратность пускового момента Tl/Tn	Кратность макс. момента Tв/Tn	Момент инерции Дж (кгм²)	Допустимое время для замкнутого ротора (сек)		Вес (кг)	Шум дБ (А)	400 V							Номинал. ток In (А)		
								Горячий	Холодный			% полной нагрузки			Коэффициент мощности						
												50	75	100	50	75	100				
кВт	Л.с.																				
II полус - 3000 об/мин - 50 Гц																					
Опционные корпуса																					
0,37	0,5	63	1,32	4,0	2,6	2,4	0,00020	15	33	7,2	52,0	2670	60,0	64,0	64,0	0,59	0,74	0,83	1,01		
0,55	0,75	80	1,91	5,1	2,6	2,6	0,00040	21	46	8,0	59,0	2755	64,5	68,5	69,0	0,60	0,74	0,83	1,39		
0,75	1	71	2,62	5,5	2,8	2,8	0,00050	12	26	9,0	56,0	2740	71,0	72,0	72,1	0,70	0,82	0,89	1,69		
1,1	1,5	90S	3,70	6,3	2,7	2,6	0,0012	7	15	15,0	64,0	2840	74,5	76,5	76,5	0,63	0,76	0,83	2,50		
1,5	2	80	5,22	5,5	2,8	2,7	0,00090	15	33	15,0	59,0	2745	76,0	77,0	77,2	0,71	0,82	0,87	3,22		
1,5	2	90L	5,05	6,3	2,7	2,6	0,0017	7	15	15,0	64,0	2840	77,5	78,5	78,5	0,63	0,76	0,83	3,32		
2,2	3	100L	7,35	6,9	2,2	2,7	0,0045	13	29	27,0	67,0	2860	81,0	81,5	81,5	0,76	0,85	0,90	4,33		
2,2	3	90S	7,48	6,8	2,8	2,9	0,0022	9	20	16,7	64,0	2810	81,0	81,5	81,5	0,63	0,77	0,85	4,58		
3	4	112M	9,97	7,2	2,4	2,8	0,0063	20	44	37,0	64,0	2875	83,0	83,5	83,5	0,75	0,84	0,89	5,83		
3	4	90L*	10,2	6,0	3,4	3,0	0,0025	7	15	23,5	64,0	2820	81,0	81,5	81,5	0,57	0,71	0,80	6,64		
4	5,5	100L	13,3	8,4	3,2	3,4	0,0064	8	18	32,0	67,0	2885	83,0	84,0	83,5	0,69	0,81	0,87	7,95		
4	5,5	132S	13,1	6,5	2,3	2,8	0,0135	13	29	61,0	68,0	2910	83,0	84,0	84,0	0,67	0,78	0,85	8,09		
5,5	7,5	112M	18,3	7,7	2,5	3,0	0,0096	10	22	40,0	64,0	2870	85,5	86,0	86,0	0,80	0,87	0,90	10,3		
5,5	7,5	132M	18,1	6,5	2,4	3,0	0,0159	11	24	42,0	68,0	2910	85,0	86,0	86,0	0,71	0,81	0,87	10,6		
7,5	10	112M*	24,9	7,2	3,1	3,2	0,0094	8	18	42,0	64,0	2875	85,5	86,5	86,5	0,64	0,77	0,84	14,9		
7,5	10	132M	24,7	6,4	2,3	2,6	0,0187	11	24	53,0	68,0	2900	85,5	86,5	86,5	0,72	0,82	0,87	14,4		
9,2	12,5	160M	30,1	6,6	1,8	2,5	0,0254	13	29	93,0	67,0	2925	87,5	88,1	88,0	0,73	0,83	0,87	17,4		
11	15	132M	35,9	8,0	3,0	3,4	0,0280	8	18	74,0	68,0	2925	87,5	89,5	89,5	0,67	0,79	0,85	20,9		
15	20	160L	48,9	7,2	2,2	2,8	0,0363	9	20	108	67,0	2930	89,5	89,8	89,5	0,71	0,81	0,86	28,1		
22	30	160L	71,5	7,8	2,6	3,3	0,0608	7	15	140	67,0	2940	90,5	91,0	91,0	0,73	0,82	0,87	40,1		
22	30	180L	71,6	7,3	2,2	3,1	0,0867	7	15	156	67,0	2935	90,7	91,0	90,8	0,76	0,84	0,88	39,7		
30	40	180L	97,5	7,6	2,3	3,0	0,1301	6	13	194	67,0	2940	91,5	91,8	91,5	0,78	0,85	0,88	53,8		
30	40	200M	96,8	6,3	2,1	2,4	0,1532	18	40	220	72,0	2960	91,6	92,0	91,6	0,76	0,84	0,87	54,3		
37	50	200M	120	6,5	2,2	2,4	0,1780	16	35	232	72,0	2950	92,0	92,5	92,0	0,76	0,84	0,87	66,7		
45	60	200L	146	7,0	2,3	2,5	0,2204	13	29	272	72,0	2955	92,3	92,6	92,5	0,77	0,85	0,88	79,8		
55	75	225S/M	178	7,2	2,1	2,7	0,4229	9	20	394	75,0	2960	92,2	93,0	92,8	0,81	0,87	0,89	96,1		
75	100	250S/M	242	7,8	2,4	3,0	0,4229	9	20	457	75,0	2965	93,0	93,5	93,3	0,78	0,86	0,89	130		
110	150	280S/M	353	7,0	2,0	2,8	1,10	20	44	702	77,0	2975	93,5	94,2	94,0	0,79	0,86	0,89	190		
132	175	280S/M	424	7,2	1,9	2,7	1,33	16	35	759	77,0	2975	94,0	94,3	94,3	0,81	0,86	0,89	227		
200	270	315S/M	641	7,7	2,1	2,8	1,42	17	37	1135	77,0	2980	94,4	94,7	94,6	0,80	0,87	0,90	339		
200	270	355M/L	640	7,4	1,7	2,7	3,66	28	62	1430	80,0	2985	94,5	94,8	94,7	0,82	0,87	0,89	343		
220	300	355M/L	704	7,7	1,8	2,8	4,09	20	44	1496	80,0	2985	94,5	94,8	94,7	0,83	0,88	0,90	373		
250	340	355M/L	800	7,9	2,1	2,8	4,63	20	44	1592	80,0	2985	94,5	94,8	94,7	0,86	0,88	0,90	423		
280	380	355M/L	898	7,6	2,0	2,6	5,06	17	37	1663	80,0	2980	94,6	94,9	94,8	0,86	0,90	0,91	468		

Примечание:

(1) Значения КПД приведены в соответствии с IEC 60034-2-1. Они были рассчитаны косвенным методом, с учетом паразитных потерь, определенных путем измерения.

(2) Справочная информация SEMEP означает, что КПД двигателей будет превышать EFF2 при испытании в соответствии с требованиями IEC 60034-2.

(**) Изоляция класса "F" ΔT 105 К.

W22 - Стандартный КПД превышающий IE1 ⁽¹⁾ - EFF2 ⁽²⁾

Мощность		380 В								415 В							
		Номин. скорость (об/м)	% полной нагрузки						Номин. ток In (А)	Номин. скорость (об/м)	% полной нагрузки						Номин. ток In (А)
			КПД			Коэффициент мощности					КПД			Коэффициент мощности			
кВт	Л.с.	50	75	100	50	75	100	50	75	100	50	75	100	50	75	100	

II полюса - 3000 об/мин - 50 Гц

Опционные корпуса																	
0,37	0,5	2625	62,1	64,6	63,0	0,65	0,78	0,87	1,03	2700	57,5	62,9	64,1	0,54	0,69	0,80	1,00
0,55	0,75	2725	66,8	69,3	68,7	0,68	0,80	0,87	1,40	2770	62,2	67,1	68,6	0,55	0,69	0,79	1,41
0,75	1	2710	71,9	71,9	72,1	0,75	0,86	0,91	1,74	2760	70,0	71,7	72,5	0,65	0,79	0,86	1,67
1,1	1,5	2820	75,5	77,1	77,1	0,70	0,81	0,87	2,49	2855	72,6	75,9	76,3	0,57	0,71	0,80	2,51
1,5	2	2710	76,8	76,7	77,2	0,77	0,85	0,89	3,32	2765	75,3	76,9	77,7	0,67	0,79	0,85	3,16
1,5	2	2820	78,5	79,1	79,1	0,70	0,81	0,87	3,31	2855	75,5	77,9	78,3	0,57	0,71	0,80	3,33
2,2	3	2840	81,0	81,2	81,2	0,80	0,88	0,91	4,52	2870	80,5	81,5	81,9	0,73	0,83	0,88	4,25
2,2	3	2790	81,0	81,5	81,5	0,70	0,82	0,88	4,66	2820	80,5	81,3	81,3	0,57	0,72	0,82	4,59
3	4	2860	83,5	83,4	82,8	0,79	0,87	0,90	6,12	2885	82,4	83,4	83,7	0,71	0,81	0,87	5,73
3	4	2800	82,1	81,7	81,5	0,63	0,76	0,84	6,66	2835	79,8	81,0	81,6	0,52	0,67	0,77	6,64
4	5,5	2870	83,9	84,3	83,2	0,75	0,85	0,90	8,12	2895	81,9	83,6	83,5	0,64	0,77	0,84	7,93
4	5,5	2900	83,5	84,0	84,8	0,73	0,83	0,87	8,24	2920	81,0	84,0	85,0	0,63	0,75	0,82	7,98
5,5	7,5	2860	86,0	86,5	86,2	0,83	0,89	0,91	10,7	2880	85,0	86,5	86,7	0,77	0,85	0,89	9,92
5,5	7,5	2895	85,4	86,0	86,0	0,77	0,85	0,89	10,9	2915	84,0	85,5	86,0	0,66	0,78	0,84	10,6
7,5	10	2860	86,8	86,9	86,3	0,71	0,82	0,88	15,0	2885	84,3	85,9	86,3	0,57	0,71	0,80	15,1
7,5	10	2890	86,3	86,5	86,5	0,78	0,86	0,89	14,8	2910	84,5	86,0	86,5	0,66	0,78	0,84	14,4
9,2	12,5	2915	87,9	88,0	87,5	0,77	0,86	0,89	17,9	2930	87,0	88,0	88,2	0,69	0,80	0,85	17,1
11	15	2915	88,5	89,5	89,0	0,74	0,84	0,88	21,3	2930	86,4	89,0	89,5	0,60	0,74	0,81	21,1
15	20	2945	89,9	89,8	89,1	0,76	0,84	0,88	29,1	2935	89,0	89,7	89,6	0,67	0,78	0,84	27,7
22	30	2930	90,7	91,0	91,0	0,77	0,84	0,88	41,7	2945	90,2	90,8	90,8	0,70	0,80	0,86	39,2
22	30	2925	90,9	90,8	90,3	0,80	0,86	0,89	41,6	2940	90,4	91,0	91,0	0,73	0,82	0,87	38,7
30	40	2935	91,6	91,6	91,1	0,81	0,87	0,89	56,2	2945	91,3	91,8	91,7	0,75	0,83	0,87	52,3
30	40	2955	91,8	91,9	91,2	0,80	0,86	0,88	56,8	2965	91,3	92,0	91,8	0,72	0,81	0,86	52,9
37	50	2945	92,2	92,4	91,6	0,80	0,87	0,88	69,7	2950	91,7	92,4	92,1	0,72	0,81	0,85	65,8
45	60	2950	92,5	92,5	92,2	0,81	0,87	0,89	83,3	2960	92,0	92,6	92,6	0,73	0,83	0,87	77,7
55	75	2955	92,3	92,8	92,4	0,83	0,88	0,90	100	2960	92,1	93,0	93,0	0,79	0,86	0,88	93,5
75	100	2960	93,2	93,5	93,1	0,82	0,88	0,90	136	2970	92,7	93,4	93,3	0,74	0,83	0,87	129
110	150	2970	93,6	94,1	93,8	0,82	0,87	0,90	198	2975	93,3	93,9	94,0	0,76	0,84	0,88	185
132	175	2970	94,1	94,2	94,1	0,84	0,87	0,90	237	2980	93,9	94,3	94,4	0,79	0,85	0,88	221
200	270	2980	94,5	94,7	94,6	0,83	0,89	0,91	353	2980	94,2	94,6	94,6	0,77	0,85	0,89	330
200	270	2980	94,5	94,8	94,8	0,84	0,88	0,90	356	2985	94,3	94,6	94,7	0,80	0,86	0,89	330
220	300	2985	94,5	95,5	95,9	0,89	0,92	0,93	375	2990	93,9	95,3	96,0	0,86	0,90	0,92	347
250	340	2980	94,6	94,8	94,8	0,87	0,89	0,90	445	2985	94,4	94,8	94,8	0,84	0,87	0,90	408
280	380	2975	94,6	94,8	94,6	0,86	0,89	0,90	500	2980	94,4	94,9	94,9	0,83	0,87	0,90	456

W22 - Стандартный КПД, превышающий IE1 ⁽¹⁾ - EFF2 ⁽²⁾

Мощность		Корпус	Ном. крут. момент (Нм)	Кратность пускового тока I _л /I _н	Кратность пускового момента T _л /T _н	Кратность макс. момента T _б /T _н	Момент инерции Дж (кгм ²)	Допустимое время для замкнутого ротора (сек)		Вес (кг)	Шум дБ (А)	400 В								
								Горячий	Холод-й			Номин. скорость (об/м)	% полной нагрузки			Коэффициент мощности			Номинал. ток I _n (А)	
													50	75	100	50	75	100		
кВт	Л.с.																			
IV полюса - 1500 об/мин - 50 Гц																				
0,12	0,16	63	0,850	3,5	1,8	2,0	0,00033	38	84	5,2	44	1350	46,0	53,0	55,0	0,51	0,64	0,75	0,420	
0,18	0,25	63	1,30	3,6	1,8	1,9	0,00044	25	55	6,2	44	1320	52,0	54,0	56,0	0,57	0,71	0,81	0,573	
0,25	0,33	71	1,81	3,1	1,6	1,7	0,00038	28	62	5,5	43	1320	52,0	58,5	59,0	0,52	0,66	0,77	0,794	
0,37	0,5	71	2,66	3,6	2,1	2,1	0,00055	28	62	7,0	43	1330	59,0	63,0	63,0	0,49	0,63	0,73	1,16	
0,55	0,75	80	3,71	4,9	2,0	2,4	0,0019	13	29	9,5	44	1415	65,0	70,0	71,0	0,57	0,72	0,81	1,38	
0,75	1	80	5,14	4,9	2,0	2,3	0,0022	13	29	10,5	44	1395	70,0	72,0	72,3	0,63	0,78	0,84	1,78	
1,1	1,5	90S	7,40	5,6	2,3	2,4	0,0039	8	18	14,5	47	1420	70,0	76,0	77,0	0,55	0,69	0,79	2,61	
1,5	2	90L	10,2	5,5	2,3	2,4	0,0048	8	18	17,0	47	1410	76,5	78,5	79,0	0,58	0,73	0,82	3,34	
2,2	3	100L	14,9	5,6	2,4	2,6	0,0065	9	20	23,0	51	1410	80,5	81,5	81,5	0,60	0,74	0,82	4,75	
3	4	100L	20,2	6,0	2,8	3,0	0,0084	8	18	30,0	51	1420	80,0	81,0	82,6	0,57	0,72	0,81	6,47	
4	5,5	112M	26,5	6,2	2,1	2,5	0,0147	13	29	33,0	55	1440	83,5	84,6	85,0	0,65	0,77	0,83	8,18	
5,5	7,5	132S	36,2	6,5	2,1	2,5	0,0349	11	24	47,0	58	1450	84,5	85,6	86,0	0,63	0,77	0,84	11,0	
7,5	10	132M	49,3	6,7	2,1	2,9	0,0465	8	18	64,5	58	1455	85,0	86,5	87,0	0,63	0,77	0,84	14,8	
9,2	12,5	160M	60,2	6,0	2,0	2,4	0,0633	9	20	93,0	61	1460	86,8	87,5	87,4	0,64	0,76	0,82	18,5	
11	15	160M	72,0	6,0	2,1	2,5	0,0753	9	20	96,0	61	1460	87,0	88,0	88,0	0,64	0,76	0,82	22,0	
15	20	160L	98,2	6,2	2,2	2,7	0,1054	8	18	121	61	1460	89,0	89,7	89,3	0,66	0,76	0,83	29,2	
18,5	25	180M	121	6,6	2,4	2,8	0,1615	12	26	152	61	1465	89,7	90,4	90,2	0,67	0,77	0,84	35,2	
22	30	180L	143	6,6	2,4	2,9	0,1884	10	22	164	61	1465	90,0	90,8	90,7	0,66	0,77	0,84	41,7	
30	40	200L	195	6,3	2,1	2,6	0,3034	13	29	212	65	1470	91,3	91,7	91,5	0,68	0,78	0,84	56,3	
37	50	225S/M	240	6,7	2,3	2,7	0,5599	10	22	342	66	1475	92,0	92,4	92,2	0,73	0,82	0,86	67,4	
45	60	225S/M	292	6,9	2,4	2,7	0,6649	10	22	363	66	1475	92,2	92,2	92,6	0,72	0,82	0,86	81,6	
55	75	250S/M	356	6,5	2,1	2,5	0,8748	12	26	431	66	1475	92,9	93,2	93,1	0,75	0,85	0,88	96,9	
75	100	280S/M	483	6,6	2,0	2,6	1,85	22	48	639	69	1485	93,0	93,5	93,5	0,75	0,83	0,87	133	
90	125	280S/M	579	7,2	2,1	2,8	2,17	20	44	673	69	1485	93,2	93,8	93,8	0,75	0,83	0,87	159	
110	150	315S/M	705	6,4	2,0	2,4	2,57	26	57	887	71	1490	93,6	94,3	94,1	0,75	0,83	0,86	196	
132	175	315S/M	846	6,9	2,3	2,4	3,21	22	48	953	71	1490	93,9	94,5	94,3	0,74	0,83	0,86	235	
150	200	315S/M	962	7,0	2,5	2,8	3,77	18	40	1012	71	1490	94,0	94,5	94,5	0,74	0,82	0,86	266	
160	220	315S/M	1030	7,3	2,4	2,5	3,77	18	40	1012	71	1490	94,1	94,6	94,5	0,73	0,82	0,86	284	
185	250	315S/M	1190	6,9	2,4	2,3	3,63	17	37	1071	71	1490	94,3	94,7	94,6	0,74	0,82	0,86	328	
200	270	315L	1280	6,9	2,4	2,3	6,34	16	35	1216	74	1490	94,4	94,8	94,7	0,76	0,84	0,85	359	
220	300	315L	1410	7,7	2,6	2,4	4,60	14	31	1330	74	1490	94,5	94,9	94,8	0,74	0,83	0,86	389	
250	340	315L	1600	7,8	2,7	2,5	8,12	12	26	1399	74	1490	94,6	94,9	94,8	0,75	0,83	0,86	443	
260	350	315L	1670	7,8	2,7	2,5	8,12	12	26	1399	74	1490	94,6	94,9	94,8	0,75	0,83	0,86	460	
280	380	315L	1800	7,9	2,7	2,5	9,02	12	26	1496	74	1490	94,6	95,0	94,9	0,74	0,82	0,86	495	
300	400	355M/L	1920	7,2	2,2	2,4	9,92	18	40	1560	76	1490	94,6	95,0	94,9	0,74	0,82	0,85	537	
315	430	355M/L	2020	7,2	2,4	2,4	9,32	14	31	1670	76	1490	94,6	95,0	94,9	0,74	0,82	0,86	557	
330	450	355M/L	2120	6,8	2,2	2,4	10,7	17	37	1769	76	1490	94,6	95,0	94,9	0,75	0,83	0,86	584	
355*	480	355M/L	2280	6,9	2,4	2,3	11,7	15	33	1888	76	1490	94,6	95,0	94,9	0,75	0,83	0,86	628	
370*	500	355M/L	2370	7,3	2,6	2,4	10,8	11	24	1971	76	1490	94,9	95,1	94,9	0,75	0,83	0,86	654	
400*	550	355M/L	2570	7,3	2,6	2,4	10,8	11	24	1971	76	1490	94,7	95,1	94,9	0,74	0,82	0,86	707	

Примечание:

(1) Значения КПД приведены в соответствии с IEC 60034-2-1. Они были рассчитаны косвенным методом, с учетом паразитных потерь, определенных путем измерения.

(2) Справочная информация SEMEP означает, что КПД двигателей будет превышать EFF2 при испытании в соответствии с требованиями IEC 60034-2.

(*) Предусмотрен воздухоотражатель со стороны приводного конца.

(**) Изоляция класса "F" ΔT 105 K.

W22 - Стандартный КПД, превышающий IE1 ⁽¹⁾ - EFF2 ⁽²⁾

Мощность		380 В									415 В								
		Номин. скорость (об/м)	% полной нагрузки						Номин. ток In (А)	Номин. скорость (об/м)	% полной нагрузки						Номин. ток In (А)		
			КПД			Коэффициент мощности					КПД			Коэффициент мощности					
кВт	Л.с.	50	75	100	50	75	100	50	75	100	50	75	100	50	75	100			

IV полюса - 1500 об/мин - 50 Гц

0,12	0,16	1330	49,6	55,0	55,1	0,56	0,69	0,79	0,419	1360	42,7	50,9	54,0	0,48	0,60	0,71	0,435
0,18	0,25	1290	53,9	54,3	54,3	0,61	0,75	0,84	0,600	1335	50,3	53,3	56,4	0,54	0,68	0,78	0,569
0,25	0,33	1290	56,3	60,4	58,0	0,57	0,72	0,82	0,799	1335	48,0	55,8	58,4	0,49	0,62	0,73	0,816
0,37	0,5	1305	62,5	64,5	62,6	0,54	0,69	0,78	1,15	1345	55,3	60,8	62,5	0,45	0,58	0,69	1,19
0,55	0,75	1400	68,0	71,3	70,9	0,63	0,78	0,85	1,39	1420	62,0	68,4	70,4	0,53	0,68	0,77	1,41
0,75	1	1380	72,2	72,5	71,2	0,69	0,82	0,87	1,84	1405	68,0	71,0	72,4	0,59	0,73	0,81	1,78
1,1	1,5	1405	73,0	76,0	76,5	0,62	0,75	0,83	2,63	1425	67,0	75,0	77,0	0,49	0,64	0,75	2,65
1,5	2	1400	78,5	79,0	79,0	0,65	0,78	0,86	3,35	1415	74,5	78,0	79,0	0,52	0,67	0,77	3,43
2,2	3	1400	80,5	81,0	80,5	0,67	0,79	0,85	4,89	1420	79,0	81,0	81,5	0,55	0,68	0,78	4,82
3	4	1410	81,5	82,0	81,9	0,64	0,77	0,84	6,63	1430	78,0	81,0	82,6	0,52	0,67	0,78	6,48
4	5,5	1430	84,3	85,0	84,5	0,71	0,81	0,86	8,36	1445	82,0	84,0	85,0	0,59	0,72	0,80	8,18
5,5	7,5	1445	85,5	86,0	85,6	0,70	0,81	0,86	11,4	1455	83,2	85,0	85,7	0,58	0,72	0,81	11,0
7,5	10	1450	86,5	86,8	86,8	0,71	0,82	0,87	15,1	1455	83,2	85,7	86,7	0,57	0,72	0,80	15,0
9,2	12,5	1455	87,5	87,6	87,0	0,69	0,79	0,84	19,1	1465	86,1	87,2	87,5	0,60	0,73	0,80	18,3
11	15	1455	87,8	88,2	87,6	0,69	0,80	0,84	22,7	1465	86,1	87,6	88,0	0,59	0,72	0,79	22,0
15	20	1455	89,5	89,7	88,9	0,71	0,79	0,85	30,2	1465	88,4	89,5	89,4	0,62	0,73	0,81	28,8
18,5	25	1460	90,5	90,6	90,0	0,73	0,81	0,87	35,9	1470	89,0	90,1	90,2	0,62	0,73	0,81	35,2
22	30	1460	90,8	91,0	90,5	0,72	0,81	0,87	42,5	1470	89,3	90,5	90,6	0,61	0,73	0,81	41,7
30	40	1465	91,7	91,7	91,2	0,73	0,81	0,86	58,1	1470	90,8	91,5	91,6	0,63	0,75	0,82	55,6
37	50	1470	92,3	92,4	91,9	0,77	0,85	0,87	70,3	1475	91,6	92,3	92,2	0,69	0,79	0,84	66,5
45	60	1470	92,5	92,2	92,3	0,76	0,85	0,87	85,1	1475	91,9	92,1	92,6	0,68	0,79	0,84	80,5
55	75	1470	93,1	93,1	92,7	0,79	0,87	0,89	101	1475	92,6	93,1	93,1	0,72	0,83	0,87	94,5
75	100	1480	93,3	93,5	93,3	0,79	0,85	0,88	139	1485	92,7	93,4	93,5	0,72	0,81	0,86	130
90	125	1480	93,6	93,9	93,6	0,79	0,85	0,88	166	1486	92,8	93,6	93,8	0,72	0,81	0,86	157
110	150	1490	93,8	94,3	93,9	0,79	0,85	0,87	205	1490	93,3	94,2	94,1	0,72	0,81	0,85	191
132	175	1490	94,2	94,5	94,2	0,78	0,85	0,87	245	1490	93,6	94,4	94,3	0,71	0,81	0,85	229
150	200	1490	94,5	94,6	94,6	0,78	0,85	0,88	274	1490	93,6	94,3	94,5	0,70	0,79	0,84	263
160	220	1490	94,4	94,7	94,4	0,77	0,84	0,87	296	1490	93,8	94,5	94,5	0,70	0,80	0,85	277
185	250	1490	94,5	94,7	94,4	0,78	0,84	0,87	342	1490	94,0	94,6	94,6	0,71	0,80	0,85	320
200	270	1490	94,6	94,8	94,5	0,79	0,86	0,88	365	1490	94,2	94,8	94,8	0,73	0,82	0,86	342
220	300	1490	94,7	94,9	94,7	0,78	0,85	0,87	406	1490	94,3	94,8	94,8	0,71	0,81	0,85	380
250	340	1490	95,4	94,9	94,7	0,79	0,85	0,87	461	1490	95,0	94,8	94,8	0,72	0,81	0,85	432
260	350	1490	95,4	94,9	94,7	0,79	0,85	0,87	479	1490	95,0	94,8	94,8	0,72	0,81	0,85	449
280	380	1490	95,6	95,0	94,8	0,77	0,84	0,87	516	1490	95,2	94,9	94,9	0,71	0,80	0,85	483
300	400	1490	94,7	94,8	94,8	0,78	0,84	0,88	546	1490	94,4	94,9	94,9	0,71	0,80	0,84	524
315	430	1490	94,8	94,9	94,9	0,77	0,84	0,87	580	1490	94,4	94,9	94,9	0,71	0,80	0,85	543
330	450	1485	94,6	94,9	94,9	0,74	0,79	0,85	622	1490	94,4	94,9	95,0	0,72	0,81	0,85	569
355*	480	1490	94,7	94,8	94,8	0,78	0,85	0,87	654	1490	94,5	95,0	95,0	0,72	0,81	0,85	612
370*	500	1490	94,5	94,7	94,8	0,78	0,85	0,87	682	1490	94,4	94,9	95,0	0,72	0,81	0,85	637
400*	550	1490	94,8	94,8	94,8	0,77	0,84	0,87	737	1490	94,5	95,0	95,0	0,71	0,80	0,85	689

W22 - Стандартный КПД, превышающий IE1 ⁽¹⁾ - EFF2 ⁽²⁾

Мощность		Корпус	Ном. крут. момент (Нм)	Кратность пускового тока I _L /I _n	Кратность пускового момента T _L /T _n	Кратность макс. момента T _b /T _n	Момент инерции Дж (кгм²)	Допустимое время для замкнутого ротора (сек)		Вес (кг)	Шум дБ (А)	400 В						Номинал. ток I _n (А)			
								Горячий	Холод-й			% полной нагрузки			КПД				Кoeffициент мощности		
												50	75	100	50	75	100		50	75	100

IV полюса - 1500 об/мин - 50 Гц

Оptionные корпуса

0,18	0,25	71	1,27	3,3	1,7	1,9	0,00040	30	66	5,5	43,0	1350	50,0	57,0	58,0	0,50	0,63	0,73	0,614
0,25	0,33	63	1,78	4,1	2,2	2,2	0,00060	23	51	7,2	44,0	1340	55,0	60,0	60,0	0,52	0,66	0,76	0,791
0,37	0,5	80	2,50	5,0	2,0	2,4	0,0015	23	51	8,5	44,0	1415	63,0	66,0	67,0	0,57	0,71	0,81	0,984
0,55	0,75	71	3,92	4,0	2,5	2,3	0,0008	23	51	9,5	43,0	1340	66,0	69,0	69,0	0,50	0,64	0,74	1,55
0,55	0,75	90S	3,71	5,4	2,1	2,4	0,0030	29	64	15,5	49,0	1415	70,0	73,0	73,0	0,56	0,70	0,78	1,39
0,75	1	90S	5,06	5,4	2,0	2,3	0,0036	20	44	16,5	49,0	1415	70,5	73,5	73,5	0,57	0,70	0,79	1,86
1,1	1,5	80	7,43	5,8	2,9	3,0	0,0032	10	22	14,5	44,0	1415	70,5	75,0	75,5	0,56	0,71	0,80	2,63
1,1	1,5	90L	7,40	5,6	2,3	2,4	0,0039	8	18	14,5	49,0	1420	72,5	75,5	75,5	0,55	0,69	0,79	2,66
1,5	2	100L	10,2	5,4	2,1	2,4	0,0052	21	46	24,0	53,0	1405	79,0	79,5	79,0	0,64	0,76	0,82	3,34
1,5	2	90S	10,2	5,5	2,3	2,4	0,0048	8	18	17,0	49,0	1410	74,5	77,5	77,5	0,58	0,73	0,82	3,41
2,2	3	112M	14,6	5,9	1,7	2,5	0,0104	27	59	38,0	56,0	1440	81,0	82,0	82,0	0,59	0,72	0,79	4,90
2,2	3	90L	14,9	5,8	2,7	2,5	0,0066	8	18	23,0	49,0	1410	79,5	80,0	79,7	0,57	0,71	0,80	5,19
3	4	112M	19,9	5,9	1,7	2,4	0,0124	16	35	39,5	56,0	1440	82,5	83,0	83,0	0,61	0,74	0,81	6,44
4	5,5	100L*	27,4	5,5	2,7	2,7	0,0104	8	18	35,0	53,0	1395	82,0	83,0	83,1	0,62	0,74	0,81	8,58
4	5,5	132S	26,4	6,2	1,5	2,5	0,0285	15	33	57,0	60,0	1450	83,0	84,5	84,5	0,68	0,80	0,86	7,94
5,5	7,5	112M	36,5	6,3	2,2	2,8	0,0182	11	24	44,0	56,0	1440	84,0	85,7	85,7	0,57	0,71	0,79	11,7
5,5	7,5	132M	36,2	6,5	2,1	2,5	0,0349	11	24	47,0	60,0	1450	84,0	85,5	85,5	0,63	0,77	0,84	11,1
7,5	10	132S	49,3	6,7	2,1	2,9	0,0465	8	18	64,5	60,0	1455	85,5	87,0	87,0	0,63	0,77	0,84	14,8
9,2	12,5	132M	60,4	7,5	2,2	2,8	0,0582	6	13	70,0	60,0	1455	86,5	87,7	87,7	0,64	0,78	0,85	17,8
11	15	132M/L**	72,2	7,5	2,4	2,7	0,0676	5	11	83,0	60,0	1455	87,0	88,4	88,0	0,70	0,81	0,88	20,5
11	15	160L	72,0	6,0	2,1	2,5	0,0583	9	20	96,0	61,0	1460	87,0	88,0	88,0	0,64	0,76	0,82	22,0
15	20	160M	98,2	6,2	2,2	2,7	0,0826	8	18	121	61,0	1460	89,0	89,7	89,3	0,66	0,76	0,83	29,2
18,5	25	160L	121	6,6	2,4	2,9	0,1071	7	15	135	61,0	1465	89,5	90,2	90,0	0,64	0,76	0,82	36,2
18,5	25	180L	121	6,6	2,4	2,8	0,1398	12	26	152	61,0	1465	89,7	90,4	90,2	0,67	0,77	0,84	35,2
22	30	180M	143	6,6	2,4	2,9	0,1657	10	22	164	61,0	1465	90,0	90,8	90,7	0,66	0,77	0,84	41,7
30	40	180L	196	6,7	2,9	2,9	0,2075	10	22	190	61,0	1460	90,5	91,2	91,0	0,63	0,74	0,82	58,0
30	40	200M	195	6,3	2,1	2,6	0,2668	13	29	212	65,0	1470	91,3	91,7	91,5	0,68	0,78	0,84	56,3
37	50	200L	241	6,6	2,3	2,5	0,3342	12	26	237	65,0	1470	92,0	92,4	92,0	0,71	0,81	0,85	68,3
45	60	200L**	292	6,6	2,3	2,5	0,3735	6	13	255	65,0	1475	92,3	92,7	92,5	0,65	0,76	0,82	85,6
55	75	225S/M	356	7,0	2,4	2,7	0,8794	9	20	394	66,0	1475	92,8	93,1	93,1	0,72	0,82	0,82	104
75	100	250S/M	484	7,6	2,4	3,0	1,01	8	18	496	66,0	1480	93,1	93,4	93,5	0,73	0,82	0,87	133
90	125	315S/M	579	6,0	1,8	2,6	1,78	26	57	887	71,0	1485	93,5	94,2	94,0	0,75	0,83	0,86	161
110	150	280S/M	708	6,8	2,1	2,6	2,17	16	35	735	69,0	1485	93,5	94,2	94,1	0,75	0,83	0,87	194
132	175	280S/M	849	7,2	2,3	2,6	2,62	14	31	797	69,0	1485	93,7	94,4	94,3	0,74	0,83	0,86	235
200	270	315S/M	1283	6,9	2,4	2,3	3,07	16	35	1216	71,0	1490	94,4	94,8	94,7	0,76	0,84	0,87	350
200	270	355M/L	1283	6,3	1,8	2,0	5,94	18	40	1378	76,0	1490	94,5	94,9	94,9	0,74	0,81	0,85	358
220	300	355M/L	1411	6,4	2,0	2,2	6,48	18	40	1414	76,0	1490	94,6	94,9	94,8	0,73	0,81	0,85	394
250	340	355M/L	1603	6,8	2,1	2,4	7,17	18	40	1470	76,0	1490	94,6	95,0	94,9	0,73	0,82	0,85	447
260	350	355M/L	1667	6,4	2,4	2,4	7,73	14	31	1571	76,0	1490	94,6	95,0	94,9	0,73	0,82	0,85	465
280	380	355M/L	1796	6,6	2,1	2,4	8,05	14	31	1510	76,0	1490	94,6	95,0	94,9	0,74	0,82	0,85	501
300	400	315L**	1924	7,6	2,5	2,5	9,92	11	24	1540	78,0	1490	95,4	95,8	95,8	0,72	0,80	0,85	532
315	430	315L**	2020	7,6	2,5	2,5	9,92	11	24	1540	78,0	1490	95,4	95,8	95,8	0,72	0,80	0,85	558

Примечание:

(1) Значения КПД приведены в соответствии с IEC 60034-2-1. Они были рассчитаны косвенным методом, с учетом паразитных потерь, определенных путем измерения.

(2) Справочная информация СЕМЕР означает, что КПД двигателей будет превышать EFF2 при испытании в соответствии с требованиями IEC 60034-2.

(**) Изоляция класса "F" ΔT 105 К.

W22 - Стандартный КПД, превышающий IE1 ⁽¹⁾ - EFF2 ⁽²⁾

Мощность		380 V								415 V							
		Номин. скорость (об/м)	% полной нагрузки						Номинал. ток In (A)	Номин. скорость (об/м)	% полной нагрузки						Номинал. ток In (A)
			КПД			Коэффициент мощности					КПД			Коэффициент мощности			
кВт	Л.с.	50	75	100	50	75	100	50	75	100	50	75	100	50	75	100	

IV полюса - 1500 об/мин - 50 Гц

Оptionные корпуса

0,18	0,25	1325	52,9	58,6	57,6	0,54	0,68	0,78	0,609	1365	47,2	55,3	57,5	0,48	0,60	0,70	0,622
0,25	0,33	1320	57,5	61,0	59,6	0,57	0,71	0,80	0,797	1350	52,3	58,4	59,8	0,48	0,62	0,73	0,797
0,37	0,5	1405	65,4	67,0	66,7	0,62	0,76	0,84	1,00	1425	60,6	64,7	66,6	0,53	0,67	0,77	1,00
0,55	0,75	1315	68,7	70,2	68,3	0,55	0,69	0,78	1,57	1350	62,9	67,6	68,7	0,45	0,59	0,70	1,59
0,55	0,75	1405	71,6	73,4	72,3	0,61	0,74	0,81	1,43	1420	68,6	72,3	73,1	0,52	0,66	0,75	1,40
0,75	1	1405	72,0	73,9	72,8	0,62	0,75	0,82	1,91	1420	68,9	72,8	73,7	0,52	0,66	0,76	1,86
1,1	1,5	1405	73,3	76,4	75,7	0,63	0,77	0,85	2,60	1420	67,3	73,1	75,1	0,51	0,65	0,76	2,68
1,1	1,5	1405	73,0	75,5	75,5	0,62	0,75	0,83	2,67	1425	70,5	74,5	75,5	0,49	0,64	0,75	2,70
1,5	2	1390	79,6	79,1	77,7	0,69	0,79	0,84	3,49	1415	78,1	79,4	79,6	0,60	0,73	0,80	3,28
1,5	2	1400	74,5	77,5	77,5	0,65	0,78	0,86	3,42	1415	72,5	77,5	77,5	0,52	0,67	0,77	3,50
2,2	3	1435	82,2	82,3	81,5	0,65	0,76	0,82	5,00	1445	79,9	81,5	82,0	0,55	0,68	0,76	4,91
2,2	3	1390	80,6	80,5	79,7	0,65	0,75	0,83	5,05	1420	77,4	79,5	79,7	0,53	0,66	0,76	5,05
3	4	1435	83,8	83,3	82,5	0,67	0,78	0,84	6,58	1445	81,1	82,5	83,1	0,56	0,70	0,78	6,44
4	5,5	1380	82,8	82,7	81,9	0,67	0,78	0,83	8,94	1405	81,1	82,8	83,7	0,57	0,71	0,79	8,42
4	5,5	1445	84,1	84,7	83,9	0,74	0,84	0,88	8,23	1455	81,9	84,1	84,5	0,63	0,76	0,83	7,93
5,5	7,5	1435	85,5	86,2	85,4	0,66	0,77	0,82	11,9	1445	82,4	84,9	85,4	0,52	0,66	0,75	11,9
5,5	7,5	1445	85,0	85,5	85,5	0,70	0,81	0,86	11,4	1455	83,2	85,0	85,5	0,58	0,72	0,81	11,0
7,5	10	1450	86,5	86,8	86,8	0,71	0,82	0,87	15,1	1455	83,7	86,2	86,7	0,57	0,72	0,80	15,0
9,2	12,5	1450	87,3	87,8	87,4	0,70	0,82	0,87	18,4	1455	85,3	87,1	87,5	0,59	0,73	0,82	17,8
11	15	1450	87,5	88,4	88,0	0,75	0,84	0,89	21,4	1460	86,5	88,4	88,4	0,67	0,79	0,86	20,1
11	15	1455	87,8	88,2	87,6	0,69	0,80	0,84	22,7	1465	86,1	87,6	88,0	0,59	0,72	0,79	22,0
15	20	1455	89,5	89,7	88,9	0,71	0,79	0,85	30,2	1465	88,4	89,5	89,4	0,62	0,73	0,81	28,8
18,5	25	1460	90,1	90,3	89,7	0,69	0,79	0,84	37,3	1470	88,9	90,0	90,1	0,60	0,73	0,80	35,7
18,5	25	1460	90,5	90,6	90,0	0,73	0,81	0,87	35,9	1470	89,0	90,1	90,2	0,62	0,73	0,81	35,2
22	30	1460	90,8	91,0	90,5	0,72	0,81	0,87	42,5	1470	89,3	90,5	90,6	0,61	0,73	0,81	41,7
30	40	1455	91,3	91,4	90,8	0,69	0,78	0,85	59,1	1465	89,8	90,9	91,0	0,59	0,71	0,79	58,1
30	40	1465	91,7	91,7	91,2	0,73	0,81	0,86	58,1	1470	90,8	91,5	91,6	0,63	0,75	0,82	55,6
37	50	1465	92,3	92,4	91,7	0,76	0,84	0,87	70,5	1470	91,5	92,2	92,1	0,66	0,78	0,83	67,3
45	60	1470	93,1	93,0	92,5	0,72	0,81	0,86	85,9	1475	91,3	92,2	92,3	0,58	0,71	0,78	87,0
55	75	1470	93,0	93,0	92,7	0,76	0,84	0,83	109	1475	92,5	93,1	93,3	0,69	0,80	0,81	101
75	100	1475	93,4	93,4	93,2	0,78	0,85	0,89	137	1480	93,6	93,2	93,5	0,69	0,79	0,85	131
90	125	1485	93,7	94,2	93,9	0,78	0,85	0,87	167	1485	93,2	94,1	94,0	0,72	0,81	0,85	157
110	150	1485	93,7	94,0	93,9	0,78	0,85	0,88	202	1485	93,3	94,1	94,1	0,72	0,81	0,86	189
132	175	1480	93,9	94,3	94,1	0,77	0,85	0,87	245	1485	93,5	94,4	94,4	0,71	0,81	0,85	229
200	270	1490	94,6	94,8	94,5	0,79	0,86	0,88	365	1490	94,2	94,8	94,8	0,73	0,82	0,86	342
200	270	1490	94,7	94,9	94,9	0,78	0,83	0,86	372	1490	94,3	94,8	94,9	0,71	0,79	0,84	349
220	300	1490	94,7	94,7	94,7	0,77	0,83	0,86	410	1490	94,4	94,8	94,8	0,70	0,79	0,84	384
250	340	1490	94,7	94,8	94,8	0,77	0,84	0,86	466	1490	94,4	94,9	94,9	0,70	0,80	0,84	436
260	350	1490	94,7	94,8	94,8	0,77	0,84	0,86	485	1490	94,4	94,9	94,9	0,70	0,80	0,84	454
280	380	1490	94,7	94,8	94,8	0,77	0,84	0,86	522	1490	94,4	94,9	95,0	0,71	0,80	0,84	488
300	400	1490	95,6	95,8	95,8	0,76	0,82	0,86	553	1490	95,2	95,7	95,8	0,69	0,78	0,84	519
315	430	1490	95,6	95,8	95,8	0,76	0,82	0,86	580	1490	95,2	95,7	95,8	0,69	0,78	0,84	550

W22 - Стандартный КПД, превышающий IE1 ⁽¹⁾

Мощность		Корпус	Ном. крут. момент (Нм)	Кратность пускового тока I _л /I _н	Кратность пускового момента T _л /T _н	Кратность макс. момента T _b /T _н	Момент инерции Дж (кгм ²)	Допустимое время для замкнутого ротора (сек)		Вес (кг)	Шум дБ (А)	400 В						Номинал. ток I _n (А)	
												Номин. скорость (об/м)	% полной нагрузки			Коэффициент мощности			
													КПД			Коэффициент мощности			
кВт	Л.с.							Горячий	Холод-й				50	75	100	50	75	100	
VI полюса - 1000 об/мин - 50 Гц																			
0,12	0,16	63	1,34	2,6	1,7	1,6	0,00050	46	101	6,7	43,0	855	40,7	46,7	45,5	0,49	0,60	0,71	0,536
0,18	0,25	71	1,91	3,1	2,2	2,2	0,00080	30	66	9,0	43,0	900	46,0	53,0	55,0	0,38	0,49	0,58	0,814
0,25	0,33	71	2,67	3,1	2,2	2,2	0,00090	30	66	11,5	43,0	895	48,0	55,0	57,0	0,38	0,48	0,58	1,09
0,37	0,5	80	3,91	3,6	1,7	1,7	0,0019	16	35	12,1	43,0	905	55,0	60,0	63,0	0,50	0,64	0,75	1,13
0,55	0,75	80	5,65	4,5	2,3	2,3	0,0030	10	22	15,5	43,0	930	60,0	65,0	67,0	0,50	0,63	0,73	1,62
0,75	1	90S	7,79	4,2	1,8	2,1	0,0047	17	37	18,0	45,0	920	68,0	70,0	70,0	0,51	0,65	0,75	2,06
1,1	1,5	90L	11,4	4,8	2,7	2,7	0,0062	9	20	22,0	45,0	925	70,0	72,0	73,0	0,47	0,60	0,72	3,02
1,5	2	100L	15,6	4,4	1,9	2,2	0,0093	21	46	27,0	44,0	920	76,0	77,0	76,0	0,52	0,66	0,73	3,90
2,2	3	112M	22,4	5,1	2,3	2,5	0,0165	17	37	37,0	48,0	940	78,0	78,5	78,0	0,53	0,66	0,74	5,50
3	4	132S	30,0	5,3	2,0	2,2	0,0340	20	44	55,0	53,0	955	81,0	82,0	81,0	0,58	0,70	0,77	6,94
4	5,5	132M	39,8	5,8	2,3	2,4	0,0446	19	42	59,0	53,0	960	81,0	82,5	82,5	0,54	0,66	0,74	9,46
5,5	7,5	132M	54,7	6,2	2,3	2,9	0,0604	19	42	72,0	52,0	960	82,5	84,5	84,5	0,51	0,64	0,72	13,0
7,5	10	160M	74,3	5,4	1,9	2,3	0,0772	12	26	103	56,0	965	85,3	85,5	85,3	0,64	0,76	0,83	15,3
9,2	12,5	160L	91,1	5,7	2,0	2,4	0,0983	10	22	113	56,0	965	86,0	86,5	86,0	0,66	0,76	0,83	18,6
11	15	160L	109	5,8	2,1	2,4	0,1191	11	24	127	56,0	965	87,0	87,5	87,2	0,65	0,77	0,83	21,9
15	20	180L	148	6,8	2,3	2,7	0,2299	6	13	166	56,0	970	88,0	88,5	88,2	0,72	0,82	0,87	28,2
18,5	25	200L	181	5,7	2,1	2,4	0,2989	12	26	190	60,0	975	88,3	89,3	88,9	0,64	0,76	0,82	36,6
22	30	200L	216	6,0	2,2	2,4	0,3692	13	29	218	60,0	975	89,5	90,0	89,7	0,67	0,77	0,83	42,7
30	40	225S/M	293	6,8	2,1	2,7	0,9688	12	26	359	63,0	980	91,0	91,5	91,2	0,74	0,83	0,86	55,2
37	50	250S/M	359	6,7	2,1	2,4	1,01	14	31	425	64,0	985	91,7	91,9	91,7	0,74	0,83	0,86	67,7
45	60	280S/M	437	6,0	1,9	2,3	1,80	18	40	576	65,0	985	92,0	92,5	92,2	0,69	0,79	0,83	84,9
55	75	280S/M	534	6,0	2,2	2,5	2,13	20	44	607	65,0	985	92,7	92,7	92,6	0,64	0,75	0,81	106
75	100	315S/M	724	6,4	2,0	2,4	2,34	22	48	837	67,0	990	93,0	93,2	93,0	0,68	0,78	0,83	140
90	125	315S/M	869	6,2	2,0	2,2	2,68	18	40	883	67,0	990	93,4	93,6	93,4	0,70	0,80	0,83	168
110	150	315S/M	1062	6,2	2,0	2,2	3,12	20	44	941	67,0	990	93,7	94,0	93,8	0,70	0,80	0,83	204
132	175	315S/M	1274	6,2	2,1	2,2	3,67	18	40	1012	67,0	990	94,0	94,2	94,1	0,73	0,82	0,85	238
160	220	315L	1544	6,5	2,2	2,3	9,53	14	31	1203	68,0	990	94,1	94,4	94,4	0,69	0,79	0,83	295
185	250	315L	1786	7,1	2,3	2,4	8,60	12	26	1346	68,0	990	94,2	94,5	94,6	0,70	0,79	0,83	340
200	270	315L	1930	7,3	2,4	2,5	12,0	12	26	1488	68,0	990	94,3	94,6	94,6	0,70	0,80	0,83	368
220	300	315L	2123	6,8	2,3	2,3	10,7	15	33	1563	68,0	990	94,4	94,7	94,7	0,70	0,80	0,83	404
250	340	355M/L	2413	6,0	2,1	2,1	12,0	32	70	1752	73,0	990	94,4	94,7	94,7	0,65	0,75	0,80	476
260	350	355M/L	2509	6,0	2,0	2,0	12,0	32	70	1752	73,0	990	94,4	94,7	94,7	0,65	0,75	0,80	495
280	380	355M/L	2702	6,2	2,1	2,1	13,2	28	62	1839	73,0	990	94,5	94,8	94,8	0,64	0,75	0,80	533
300	400	355M/L	2895	6,2	2,2	2,2	14,3	30	66	1900	73,0	990	94,4	94,7	94,6	0,63	0,74	0,79	579
315*	430	355M/L	3025	6,2	2,2	2,2	15,0	28	62	1979	73,0	995	94,5	94,8	94,8	0,66	0,76	0,81	592

Опционные корпуса																			
кВт	Л.с.	Корпус	Ном. крут. момент (Нм)	Кратность пускового тока I _л /I _н	Кратность пускового момента T _л /T _н	Кратность макс. момента T _b /T _н	Момент инерции Дж (кгм ²)	Допустимое время для замкнутого ротора (сек)		Вес (кг)	Шум дБ (А)	Номин. скорость (об/м)	% полной нагрузки			Коэффициент мощности			Номинал. ток I _n (А)
								Горячий	Холод-й				50	75	100	50	75	100	
0,25	0,33	80	2,60	3,4	1,8	1,9	0,0015	26	57	8,5	43,0	920	51,0	58,0	60,0	0,52	0,65	0,76	0,791
0,75	1	90L	7,79	4,2	1,8	2,1	0,0047	17	37	18,0	45,0	920	68,0	70,0	70,0	0,51	0,65	0,75	2,06
1,5	2	112M	15,2	5,2	2,0	2,4	0,0147	21	46	36,0	48,0	945	75,5	77,5	77,0	0,53	0,66	0,75	3,75
3	4	112M	30,5	5,4	2,3	2,5	0,0257	15	33	44,0	48,0	940	81,0	82,5	82,0	0,55	0,68	0,75	7,04
3	4	132M	30,0	5,3	2,0	2,2	0,0340	20	44	55,0	53,0	955	81,0	82,0	81,0	0,58	0,70	0,77	6,94
4	5,5	132S	39,8	5,8	2,3	2,4	0,0446	19	42	59,0	53,0	960	81,0	82,5	82,5	0,54	0,66	0,74	9,46
7,5	10	160L	74,3	5,4	1,9	2,3	0,0772	12	26	103	56,0	965	85,3	85,5	85,3	0,64	0,76	0,83	15,3
11	15	160M	109	5,8	2,1	2,4	0,1191	11	24	127	56,0	965	87,0	87,5	87,2	0,65	0,77	0,83	21,9
15	20	180M	148	6,8	2,3	2,7	0,2299	6	13	166	56,0	970	88,0	88,5	88,2	0,72	0,82	0,87	28,2
18,5	25	200M	181	5,7	2,1	2,4	0,2989	12	26	190	60,0	975	88,3	89,3	88,9	0,64	0,76	0,82	36,6
22	30	200M	216	6,0	2,2	2,4	0,3692	13	29	218	60,0	975	89,5	90,0	89,7	0,67	0,77	0,83	42,7
37	50	225S/M	359	6,8	2,1	2,5	1,20	11	24	390	63,0	985	91,7	91,9	91,7	0,74	0,83	0,86	67,7
45	60	250S/M	437	6,5	2,1	2,3	1,28	15	33	466	64,0	985	92,2	92,4	92,2	0,75	0,84	0,87	81,0
75	100	280S/M	728	6,5	2,0	2,5	2,80	14	31	682	65,0	985	93,0	93,1	93,0	0,68	0,79	0,83	140
160	220	355M/L	1544	5,6	1,8	2,0	7,86	32	70	1416	73,0	990	94,2	94,6	94,5	0,64	0,74	0,79	309
185	250	355M/L	1786	6,0	2,0	2,2	8,57	30	66	1530	73,0	990	94,3	94,6	94,6	0,63	0,74	0,79	357
200	270	355M/L	1930	6,0	2,0	2,1	10,2	32	70	1600	73,0	990	94,4	94,7	94,7	0,64	0,75	0,80	381
220	300	355M/L	2123	6,4	2,1	2,2	11,1	30	66	1678	73,0	990	94,4	94,8	94,7	0,64	0,74	0,80	419
250	340	315L**	2413	7,0	2,5	2,5	11,0	11	24	1399	68,0	990	94,8	95,1	95,1	0,65	0,77	0,81	468
260	350	315L**	2509	8,0	2,8	2,8	11,0	9	20	1496	68,0	990	94,8	95,0	95,0	0,60	0,72	0,78	506

Примечание:

(1) Значения КПД приведены в соответствии с IEC 60034-2-1. Они были рассчитаны косвенным методом, с учетом паразитных потерь, определенных путем измерения.

(*) Предусмотрен воздухоотражатель со стороны приводного конца.

(**) Изоляция класса "F" ΔT 105 К.

W22 - Стандартный КПД, превышающий IE1 ⁽¹⁾

Мощность		380 В									415 В								
		Номинал. скорость (об/м)	% полной нагрузки						Номинал. ток In (А)	Номинал. скорость (об/м)	% полной нагрузки						Номинал. ток In (А)		
			КПД			Коэффициент мощности					КПД			Коэффициент мощности					
кВт	Л.с.	50	75	100	50	75	100	50	75	100	50	75	100	50	75	100			

VI полюса - 1000 об/мин - 50 Гц

0,12	0,16	845	46,2	50,6	47,6	0,52	0,64	0,76	0,504	860	36,2	42,8	43,2	0,48	0,57	0,67	0,577
0,18	0,25	885	49,3	55,1	55,9	0,41	0,52	0,62	0,789	905	42,9	50,5	53,7	0,37	0,46	0,55	0,848
0,25	0,33	880	51,8	57,3	57,6	0,41	0,53	0,63	1,05	905	45,0	52,6	55,5	0,36	0,45	0,54	1,16
0,37	0,5	890	57,0	62,0	65,0	0,54	0,69	0,80	1,08	910	55,0	60,0	62,0	0,47	0,60	0,72	1,15
0,55	0,75	920	62,0	65,8	68,0	0,54	0,67	0,77	1,60	935	58,0	64,0	66,0	0,47	0,59	0,68	1,70
0,75	1	905	70,1	70,6	70,0	0,56	0,70	0,78	2,09	925	65,9	69,1	70,1	0,47	0,61	0,71	2,10
1,1	1,5	915	70,7	74,3	76,1	0,52	0,67	0,77	2,85	930	68,8	69,5	73,0	0,42	0,55	0,67	3,13
1,5	2	910	77,6	77,2	75,2	0,57	0,70	0,76	3,99	925	74,4	76,3	76,3	0,48	0,62	0,70	3,91
2,2	3	930	79,8	78,9	77,7	0,58	0,71	0,78	5,52	945	76,0	77,4	77,9	0,48	0,62	0,71	5,53
3	4	950	81,0	83,0	82,0	0,61	0,72	0,79	7,04	960	80,0	82,0	81,1	0,53	0,66	0,74	6,95
4	5,5	960	82,0	82,5	82,5	0,58	0,73	0,78	9,44	965	80,0	82,2	83,4	0,52	0,64	0,72	9,27
5,5	7,5	955	83,8	85,1	84,4	0,56	0,69	0,76	13,0	965	81,1	83,8	84,3	0,47	0,60	0,69	13,2
7,5	10	960	86,2	85,6	84,7	0,69	0,80	0,85	15,8	970	84,3	85,2	85,4	0,60	0,73	0,81	15,1
9,2	12,5	960	86,8	86,6	85,6	0,71	0,79	0,85	19,2	970	85,1	86,2	86,2	0,62	0,73	0,81	18,3
11	15	960	87,6	87,5	86,6	0,69	0,80	0,85	22,7	970	86,4	87,3	87,4	0,61	0,74	0,81	21,6
15	20	970	88,5	88,4	87,7	0,76	0,85	0,89	29,2	970	87,4	88,3	88,4	0,68	0,79	0,85	27,8
18,5	25	970	89,3	89,6	88,7	0,70	0,80	0,85	37,3	975	87,3	88,8	88,8	0,59	0,72	0,79	36,7
22	30	970	90,3	90,2	89,4	0,72	0,81	0,85	44,0	975	88,6	89,6	89,7	0,62	0,73	0,81	42,1
30	40	975	91,2	91,3	90,7	0,78	0,85	0,87	57,8	980	90,6	91,4	91,2	0,71	0,81	0,85	53,8
37	50	980	91,9	91,7	91,2	0,77	0,85	0,87	70,9	985	91,4	91,9	91,8	0,71	0,81	0,85	66,0
45	60	980	92,3	92,5	91,9	0,74	0,82	0,85	87,5	985	91,6	92,3	92,2	0,65	0,76	0,81	83,8
55	75	980	93,0	92,7	92,3	0,69	0,78	0,83	109	985	92,3	92,5	92,6	0,60	0,72	0,79	105
75	100	990	93,5	93,4	92,9	0,73	0,81	0,85	144	990	92,7	93,1	93,0	0,64	0,75	0,81	139
90	125	990	93,7	93,6	93,1	0,74	0,83	0,84	175	990	93,1	93,5	93,4	0,67	0,78	0,82	163
110	150	989	93,6	93,7	93,7	0,74	0,83	0,84	212	990	93,4	93,9	93,8	0,67	0,78	0,82	199
132	175	985	94,3	94,2	93,9	0,78	0,85	0,87	245	990	93,7	94,1	94,1	0,69	0,80	0,83	235
160	220	985	94,3	94,4	94,2	0,73	0,81	0,84	307	990	93,8	94,3	94,4	0,66	0,77	0,82	288
185	250	990	94,4	94,5	94,4	0,74	0,81	0,84	354	990	93,9	94,4	94,7	0,67	0,77	0,82	331
200	270	990	94,5	94,6	94,4	0,74	0,82	0,84	383	990	94,0	94,5	94,6	0,67	0,78	0,82	359
220	300	990	94,6	94,7	94,5	0,74	0,82	0,84	421	990	94,2	94,7	94,8	0,67	0,78	0,82	394
250	340	990	94,6	94,7	94,6	0,69	0,78	0,82	490	990	94,2	94,6	94,7	0,62	0,73	0,78	471
260	350	990	94,6	94,7	94,6	0,69	0,78	0,82	509	990	94,2	94,6	94,7	0,62	0,73	0,78	490
280	380	990	94,7	94,8	94,7	0,68	0,78	0,82	548	990	94,3	94,7	94,8	0,61	0,72	0,78	527
300	400	990	94,7	94,7	94,5	0,65	0,75	0,80	603	995	94,2	94,6	94,6	0,60	0,70	0,77	573
315	430	995	94,7	94,8	94,7	0,70	0,79	0,83	609	995	94,3	94,7	94,8	0,62	0,73	0,79	585

Опционные корпуса

0,25	0,33	905	54,9	60,0	59,6	0,56	0,70	0,80	0,797	930	47,7	55,6	59,0	0,50	0,62	0,73	0,808
0,75	1	905	70,1	70,6	70,0	0,56	0,70	0,78	2,09	925	65,9	69,1	70,1	0,47	0,61	0,71	2,10
1,5	2	940	76,9	77,8	76,3	0,58	0,72	0,78	3,83	950	74,1	76,8	77,1	0,50	0,63	0,72	3,76
3	4	935	82,2	82,7	81,3	0,60	0,73	0,78	7,19	945	79,5	81,9	82,1	0,50	0,64	0,72	7,06
3	4	950	81,0	83,0	82,0	0,61	0,72	0,79	7,04	960	80,0	82,0	81,1	0,53	0,66	0,74	6,95
4	5,5	960	82,0	82,5	82,5	0,58	0,73	0,78	9,44	965	80,0	82,2	83,4	0,52	0,64	0,72	9,27
7,5	10	960	86,2	85,6	84,7	0,69	0,80	0,85	15,8	970	84,3	85,2	85,4	0,60	0,73	0,81	15,1
11	15	960	87,6	87,5	86,6	0,69	0,80	0,85	22,7	970	86,4	87,3	87,4	0,61	0,74	0,81	21,6
15	20	970	88,5	88,4	87,7	0,76	0,85	0,89	29,2	970	87,4	88,3	88,4	0,68	0,79	0,85	27,8
18,5	25	970	89,3	89,6	88,7	0,70	0,80	0,85	37,3	975	87,3	88,8	88,8	0,59	0,72	0,79	36,7
22	30	970	90,3	90,2	89,4	0,72	0,81	0,85	44,0	975	88,6	89,6	89,7	0,62	0,73	0,81	42,1
37	50	980	91,9	91,7	91,2	0,77	0,85	0,87	70,9	985	91,5	91,7	91,9	0,71	0,81	0,85	65,9
45	60	980	92,2	92,1	91,6	0,78	0,86	0,88	84,8	985	92,0	92,4	92,2	0,72	0,82	0,86	79,0
75	100	980	93,3	93,0	92,7	0,72	0,82	0,85	145	985	92,6	93,0	93,0	0,64	0,76	0,81	139
160	220	990	93,5	95,2	95,2	0,73	0,80	0,84	304	990	92,5	94,9	95,4	0,63	0,74	0,80	292
185	250	990	93,5	94,4	94,8	0,73	0,80	0,83	357	990	92,5	94,0	94,8	0,63	0,72	0,79	344
200	270	990	94,0	94,7	94,8	0,74	0,81	0,83	386	990	93,0	94,3	94,8	0,66	0,75	0,79	372
220	300	990	93,8	95,0	95,3	0,72	0,80	0,82	428	995	93,0	94,6	95,3	0,62	0,74	0,79	407
250	340	985	94,9	95,0	95,0	0,67	0,79	0,83	482	990	94,8	95,1	95,1	0,62	0,74	0,79	463
260	350	990	94,8	95,0	95,0	0,65	0,76	0,81	513	990	94,8	95,1	95,1	0,56	0,69	0,76	500

W22 - Стандартный КПД

Мощность		Корпус	Ном. крут. момент (Нм)	Кратность пускового тока I/I _n	Кратность пускового момента T/T _n	Кратность макс. момента T _b /T _n	Момент инерции Дж (кгм ²)	Допустимое время для замкнут. ротора (сек)		Вес (кг)	Шум дБ (А)	400 В						Номинал. ток I _n (А)
												% полной нагрузки			Коэффициент мощности			
												кВт	Л.с.	КПД	Коэффициент мощности			
			50	75	100	50	75	100										

VIII полюсов - 750 об/мин - 50 Гц

0,12	0,16	71	1,74	2,2	2,1	2,0	0,00080	84	185	10,7	41,0	660	36,3	43,4	45,6	0,37	0,45	0,53	0,717
0,18	0,25	80	2,47	2,8	2,2	2,4	0,0021	29	64	12,6	42,0	695	36,2	44,1	48,6	0,45	0,53	0,62	0,862
0,25	0,33	80	3,49	3,8	2,1	2,2	0,0027	27	59	13,0	42,0	685	46,0	51,0	53,0	0,45	0,56	0,66	1,03
0,37	0,5	90S	5,16	3,0	1,9	1,8	0,0039	32	70	15,4	43,0	685	50,6	56,5	57,4	0,44	0,55	0,64	1,45
0,55	0,75	90L	7,79	3,3	1,9	2,0	0,0056	25	55	16,5	43,0	675	58,0	60,0	60,0	0,43	0,56	0,66	2,01
0,75	1	100L	10,2	3,5	1,8	2,4	0,0079	33	73	23,8	50,0	705	62,0	67,2	67,8	0,42	0,53	0,62	2,58
1,1	1,5	100L	15,0	4,0	1,7	2,3	0,0118	27	59	28,5	50,0	700	69,3	72,3	71,2	0,45	0,57	0,66	3,38
1,5	2	112M	20,5	4,2	2,2	2,2	0,0178	26	57	33,4	46,0	700	73,7	75,4	73,5	0,48	0,61	0,70	4,21
2,2	3	132S	29,6	6,1	2,5	2,8	0,0602	22	48	55,3	48,0	710	75,8	78,0	77,1	0,55	0,68	0,77	5,35
3	4	132M	40,4	6,1	2,2	2,6	0,0728	18	40	65,0	48,0	710	78,5	80,1	79,0	0,55	0,68	0,76	7,21
4	5,5	160M	53,1	4,7	2,0	2,1	0,0718	17	37	101	51,0	720	79,5	82,0	81,5	0,52	0,65	0,72	9,84
5,5	7,5	160M	73,0	4,7	2,0	2,1	0,0912	16	35	110	51,0	720	82,0	83,2	83,0	0,52	0,65	0,73	13,1
7,5	10	160L	99,5	4,9	2,2	2,2	0,1221	16	35	130	51,0	720	84,0	85,5	85,0	0,52	0,65	0,73	17,4
9,2	12,5	180M	121	6,3	2,0	2,4	0,2037	10	22	156	51,0	725	86,0	86,5	86,0	0,64	0,76	0,82	18,8
11	15	180L	145	6,4	2,1	2,4	0,2444	10	22	175	51,0	725	87,0	87,5	87,0	0,67	0,78	0,84	21,7
15	20	200L	198	4,6	1,9	2,0	0,3341	22	48	205	53,0	725	87,5	88,0	88,0	0,58	0,70	0,76	32,4
18,5	25	225S/M	241	6,4	1,8	2,4	0,8328	18	40	339	56,0	735	91,0	91,0	90,6	0,66	0,77	0,82	35,9
22	30	225S/M	286	6,4	1,8	2,4	0,9716	16	35	358	56,0	735	91,3	91,3	91,0	0,69	0,79	0,83	42,0
30	40	250S/M	390	6,9	1,9	2,7	1,06	13	29	433	56,0	735	91,6	91,8	91,6	0,67	0,78	0,83	57,0
37	50	280S/M	478	5,0	1,6	2,0	1,81	26	57	575	59,0	740	91,8	92,4	92,3	0,64	0,75	0,79	73,2
45	60	280S/M	581	5,4	1,7	2,0	2,26	21	46	617	59,0	740	92,1	92,6	92,5	0,64	0,75	0,79	88,9
55	75	315S/M	710	5,3	1,6	2,0	2,25	30	66	745	62,0	740	92,6	93,0	93,0	0,65	0,76	0,80	107
75	100	315S/M	968	5,3	1,6	2,0	2,93	30	66	913	62,0	740	93,0	93,5	93,5	0,66	0,76	0,80	145
90	125	315S/M	1162	5,8	1,8	2,1	3,49	26	57	982	62,0	740	93,6	94,0	94,2	0,66	0,76	0,80	172
110	150	315L	1420	5,8	1,8	2,1	12,2	24	53	1180	68,0	740	93,8	94,5	94,5	0,64	0,75	0,80	210
110	150	315S/M	1420	5,8	1,8	2,1	4,26	24	53	1180	62,0	740	93,8	94,5	94,5	0,64	0,75	0,80	210
132	175	315L	1704	6,2	2,0	2,2	12,8	23	51	1290	68,0	740	94,0	94,5	94,6	0,63	0,74	0,79	255
150	200	355M/L	1924	7,0	1,5	2,0	13,8	35	77	1571	70,0	745	94,8	95,0	95,0	0,64	0,75	0,80	308
160	220	355M/L	2052	6,2	1,4	2,2	14,7	48	106	1571	70,0	745	94,5	95,0	95,0	0,62	0,74	0,79	308
185	250	355M/L	2373	6,0	1,4	2,1	15,4	46	101	1653	70,0	745	94,6	95,1	95,1	0,64	0,75	0,80	351
200	270	355M/L	2565	6,2	1,5	2,2	17,0	44	97	1725	70,0	745	94,8	95,2	95,2	0,63	0,74	0,79	384
220	300	355M/L	2822	6,3	1,4	2,1	19,9	42	92	1839	70,0	745	95,0	95,3	95,3	0,64	0,75	0,80	417

Оptionные корпуса

2,2	3	132M	29,6	6,1	2,5	2,8	0,0602	22	48	55,3	48,0	710	75,8	78,0	77,1	0,55	0,68	0,77	5,35
5,5	7,5	160L	73,0	4,7	2,0	2,1	0,0912	16	35	110	51,0	720	82,0	83,2	83,0	0,52	0,65	0,73	13,1
7,5	10	160M	99,5	4,9	2,2	2,2	0,1221	16	35	130	51,0	720	84,0	85,5	85,0	0,52	0,65	0,73	17,4
37	50	250S/M	484	6,9	1,9	2,7	1,33	12	26	475	56,0	730	91,9	92,0	91,9	0,67	0,78	0,83	70,0
55	75	280S/M	710	5,4	1,7	2,0	2,82	20	44	826	59,0	740	92,4	92,7	93,0	0,64	0,75	0,79	108
110	150	355M/L	1411	5,6	1,1	2,0	9,48	50	110	1343	70,0	745	94,0	94,5	94,6	0,62	0,73	0,79	212
132	175	355M/L	1693	6,0	1,2	2,1	11,3	48	106	1448	70,0	745	94,3	94,9	94,8	0,62	0,74	0,79	254
160	220	315L	2066	6,4	2,2	2,2	10,0	20	44	1350	68,0	740	94,5	94,8	94,8	0,63	0,74	0,79	308
185	250	315L**	2389	7,0	2,4	2,4	11,3	12	26	1520	68,0	740	94,5	94,9	94,9	0,62	0,72	0,78	361

Примечание:

(1) Значения КПД приведены в соответствии с IEC 60034-2-1. Они были рассчитаны косвенным методом, с учетом паразитных потерь, определенных путем измерения.

(**) Изоляция класса "F" ΔT 105 K.

W22 - Стандартный КПД

Мощность		380 В								415 В							
		Номин. скорость (об/м)	% полной нагрузки						Номин. ток In (А)	Номин. скорость (об/м)	% полной нагрузки						Номин. ток In (А)
			КПД			Коэффициент мощности					КПД			Коэффициент мощности			
кВт	Л.с.	50	75	100	50	75	100	50	75	100	50	75	100	50	75	100	

VIII полюса - 750 об/мин - 50 Гц

0,12	0,16	650	41,0	47,1	47,6	0,39	0,48	0,57	0,672	670	32,7	40,3	43,2	0,36	0,43	0,50	0,773
0,18	0,25	690	40,7	47,7	50,6	0,47	0,57	0,66	0,819	700	32,8	41,2	46,1	0,43	0,51	0,59	0,921
0,25	0,33	675	48,8	52,8	53,4	0,48	0,60	0,70	1,02	690	43,2	49,4	52,1	0,43	0,53	0,63	1,06
0,37	0,5	680	54,4	59,0	58,3	0,48	0,60	0,69	1,40	690	46,6	53,8	56,1	0,41	0,51	0,61	1,50
0,55	0,75	665	61,7	62,0	60,0	0,47	0,60	0,70	1,99	680	54,8	59,0	59,0	0,41	0,52	0,62	2,09
0,75	1	695	65,6	69,0	68,0	0,46	0,58	0,66	2,54	710	58,3	64,6	66,7	0,39	0,49	0,58	2,70
1,1	1,5	690	72,1	73,6	70,8	0,50	0,62	0,70	3,37	705	66,2	70,7	70,7	0,41	0,53	0,62	3,49
1,5	2	690	75,9	76,2	73,2	0,52	0,65	0,73	4,27	705	71,6	74,2	73,1	0,44	0,57	0,66	4,33
2,2	3	705	77,1	78,3	76,7	0,60	0,73	0,80	5,45	715	74,7	77,5	77,1	0,52	0,65	0,74	5,36
3	4	705	79,7	80,5	78,6	0,60	0,73	0,80	7,25	715	77,1	79,6	79,0	0,51	0,64	0,73	7,24
4	5,5	715	81,3	82,7	81,2	0,57	0,70	0,75	9,98	720	77,8	81,2	81,3	0,48	0,61	0,69	9,92
5,5	7,5	715	83,3	83,5	82,5	0,57	0,69	0,76	13,3	720	80,7	82,6	83,0	0,49	0,62	0,70	13,2
7,5	10	715	85,2	85,8	84,6	0,57	0,69	0,76	17,7	720	82,8	85,0	85,0	0,48	0,62	0,70	17,5
9,2	12,5	720	86,8	86,6	85,4	0,69	0,80	0,84	19,5	730	85,2	86,3	86,2	0,60	0,73	0,80	18,6
11	15	720	87,6	87,4	86,3	0,72	0,81	0,86	22,5	725	86,4	87,3	87,3	0,63	0,75	0,82	21,4
15	20	720	88,5	88,2	87,5	0,64	0,74	0,78	33,4	725	86,4	87,6	88,0	0,53	0,66	0,73	32,5
18,5	25	730	91,3	90,8	90,0	0,70	0,80	0,84	37,2	735	90,6	91,0	90,8	0,63	0,75	0,81	35,0
22	30	730	91,5	91,1	90,3	0,73	0,82	0,84	44,1	735	91,0	91,3	91,2	0,66	0,77	0,82	40,9
30	40	730	92,0	91,7	91,1	0,72	0,81	0,85	58,9	735	91,2	91,7	91,8	0,63	0,75	0,81	56,1
37	50	735	92,2	92,3	91,8	0,69	0,78	0,81	75,6	740	91,4	92,3	92,5	0,60	0,72	0,77	72,3
45	60	735	92,5	92,6	92,1	0,69	0,78	0,81	91,6	740	91,7	92,5	92,6	0,60	0,72	0,77	87,8
55	75	740	93,0	93,1	92,8	0,69	0,79	0,81	111	740	92,2	92,9	93,2	0,61	0,73	0,78	105
75	100	735	93,2	93,3	93,0	0,70	0,79	0,81	151	740	92,7	93,4	93,6	0,63	0,74	0,79	141
90	125	740	93,8	94,0	94,0	0,70	0,79	0,81	180	740	93,1	93,8	94,3	0,62	0,73	0,78	170
110	150	740	93,4	94,4	94,6	0,69	0,78	0,82	215	740	93,4	94,4	94,6	0,60	0,72	0,78	207
110	150	740	93,4	94,4	94,6	0,69	0,78	0,82	215	740	93,4	94,4	94,6	0,60	0,72	0,78	207
132	175	740	94,3	94,5	94,4	0,68	0,77	0,81	262	740	93,6	94,4	94,6	0,59	0,71	0,77	252
150	200	745	95,3	95,3	95,1	0,69	0,79	0,83	289	745	94,2	94,7	94,9	0,59	0,71	0,77	286
160	220	745	94,9	95,2	95,0	0,67	0,78	0,81	316	745	94,1	94,8	95,0	0,58	0,71	0,77	304
185	250	745	94,9	95,2	95,0	0,69	0,78	0,82	361	745	94,3	95,0	95,1	0,60	0,72	0,78	347
200	270	745	95,2	95,3	95,1	0,68	0,78	0,81	394	745	94,4	95,0	95,2	0,59	0,71	0,77	380
220	300	745	95,3	95,4	95,2	0,69	0,78	0,82	428	745	94,7	95,2	95,3	0,60	0,72	0,78	412

Опционные корпуса

2,2	3	705	77,1	78,3	76,7	0,60	0,73	0,80	5,45	715	74,7	77,5	77,1	0,52	0,65	0,74	5,36
5,5	7,5	715	83,3	83,5	82,5	0,57	0,69	0,76	13,3	720	80,7	82,6	83,0	0,49	0,62	0,70	13,2
7,5	10	715	85,2	85,8	84,6	0,57	0,69	0,76	17,7	720	82,8	85,0	85,0	0,48	0,62	0,70	17,5
37	50	725	92,1	91,8	91,3	0,71	0,81	0,85	72,4	730	91,6	92,0	92,2	0,63	0,75	0,81	68,9
55	75	735	92,7	92,6	92,5	0,68	0,78	0,80	113	740	92,0	92,6	93,1	0,60	0,72	0,77	107
110	150	740	93,0	94,2	94,5	0,66	0,77	0,82	216	745	92,0	94,1	94,5	0,60	0,71	0,78	208
132	175	740	93,5	94,6	94,8	0,66	0,75	0,81	261	745	92,5	94,4	94,8	0,60	0,71	0,77	252
160	220	740	94,5	94,8	94,8	0,66	0,76	0,80	321	740	94,8	95,0	95,0	0,60	0,72	0,78	300
185	250	740	94,7	94,9	94,9	0,65	0,75	0,80	370	740	94,7	95,0	95,0	0,57	0,69	0,76	356

W22 - Высокий КПД, превышающий IE2 ⁽¹⁾ - EFF1 ⁽²⁾

Мощность		Корпус	Ном. крут. момент (Нм)	Кратность пускового тока I _L /I _n	Кратность пускового момента T _L /T _n	Кратность макс. момента T _b /T _n	Момент инерции Дж (кгм ²)	Допустимое время для замкнут. ротора (сек)		Вес (кг)	Шум дБ (А)	400 В							
												Номин. скорость (об/м)	% полной нагрузки			Коэффициент мощности			Номинал. ток I _n (А)
													КПД			Коэффициент мощности			
кВт	Л.с.							Горячий	Холодный			50	75	100	50	75	100		
II полосу - 3000 об/мин - 50 Гц																			
0,12	0,16	63	0,410	4,8	3,0	2,9	0,00010	37	81	5,7	52,0	2790	53,0	60,0	61,0	0,53	0,66	0,75	0,379
0,18	0,25	63	0,620	4,6	2,9	2,8	0,00010	28	62	6,2	52,0	2770	56,0	62,0	63,0	0,54	0,68	0,78	0,529
0,25	0,33	63	0,870	4,7	3,2	2,9	0,00020	24	53	6,7	52,0	2760	58,0	64,0	65,0	0,53	0,67	0,78	0,712
0,37	0,5	71	1,26	5,6	2,7	2,8	0,00030	21	46	6,5	56,0	2800	68,0	71,0	71,0	0,66	0,79	0,86	0,875
0,55	0,75	71	1,89	5,3	2,7	2,7	0,00040	15	33	8,5	56,0	2780	70,0	72,0	72,0	0,70	0,82	0,88	1,25
0,75	1	80	2,57	6,0	3,1	3,1	0,00070	22	48	12,5	59,0	2790	77,0	78,0	78,0	0,67	0,79	0,85	1,63
1,1	1,5	80	3,77	6,3	3,2	3,1	0,00080	18	40	14,0	59,0	2790	79,5	80,5	80,5	0,67	0,79	0,85	2,32
1,5	2	90S	5,07	5,9	2,6	2,6	0,0016	12	26	17,5	62,0	2825	81,5	82,0	82,0	0,66	0,78	0,84	3,14
2,2	3	90L	7,40	6,6	3,0	3,0	0,0022	9	20	21,0	64,0	2840	83,0	83,6	83,6	0,63	0,76	0,83	4,58
3	4	100L	9,95	7,7	2,9	3,1	0,0051	12	26	28,5	67,0	2880	84,0	85,0	85,0	0,68	0,80	0,86	5,92
4	5,5	112M	13,3	6,5	2,3	2,9	0,0066	16	35	38,0	64,0	2870	86,0	86,0	86,0	0,70	0,81	0,87	7,72
5,5	7,5	132S	18,1	6,8	2,2	3,0	0,0162	17	37	60,0	67,0	2910	86,5	88,0	88,0	0,68	0,79	0,85	10,6
7,5	10	132S	24,6	6,8	2,2	2,9	0,0198	13	29	63,0	67,0	2910	88,0	88,5	88,5	0,72	0,82	0,87	14,1
9,2	12,5	132M	30,2	7,6	2,5	3,2	0,0234	10	22	70,0	67,0	2915	88,5	89,0	89,0	0,70	0,81	0,86	17,3
11	15	160M	35,8	7,0	2,3	3,0	0,0337	13	29	104	67,0	2935	90,0	90,6	90,5	0,71	0,82	0,86	20,4
15	20	160M	48,9	7,0	2,3	3,0	0,0391	9	20	112	67,0	2930	91,0	91,3	91,3	0,71	0,81	0,86	27,6
18,5	25	160L	60,1	7,4	2,4	3,1	0,0472	8	18	124	67,0	2940	91,3	92,0	92,0	0,70	0,80	0,86	33,7
22	30	180M	71,4	7,3	2,2	3,0	0,0975	9	20	164	67,0	2945	92,0	92,4	92,2	0,76	0,84	0,88	39,1
30	40	200L	97,0	6,5	2,4	2,7	0,1703	17	37	226	72,0	2955	92,5	93,0	92,9	0,75	0,83	0,87	53,6
37	50	200L	120	6,8	2,4	2,6	0,2242	16	35	255	72,0	2950	93,0	93,4	93,3	0,76	0,84	0,87	65,8
45	60	225S/M	145	7,0	2,2	2,8	0,3250	12	26	356	75,0	2960	93,3	93,6	93,6	0,79	0,86	0,89	78,0
55	75	250S/M	178	7,0	2,2	2,8	0,3226	14	31	413	75,0	2960	93,6	93,9	93,9	0,79	0,86	0,89	95,0
75	100	280S/M	241	7,0	2,0	2,8	0,8541	28	62	630	77,0	2975	93,4	94,3	94,3	0,79	0,86	0,89	129
90	125	280S/M	289	7,0	2,0	2,8	0,9386	25	55	653	77,0	2975	94,0	94,6	94,6	0,79	0,86	0,89	154
110	150	315S/M	353	7,3	2,0	2,9	0,9691	24	53	874	77,0	2980	94,3	94,9	94,9	0,79	0,86	0,89	188
132	175	315S/M	423	7,3	2,0	2,9	1,14	21	46	931	77,0	2980	94,5	95,1	95,1	0,80	0,87	0,90	223
132	180	315S/M	423	7,3	2,0	2,9	1,14	21	46	931	77,0	2980	94,5	95,1	95,1	0,80	0,87	0,90	223
160	220	315S/M	513	7,5	2,2	2,9	1,30	23	51	995	77,0	2980	94,8	95,3	95,3	0,80	0,87	0,90	269
185	250	315S/M	593	7,6	2,2	3,1	1,42	16	35	1032	77,0	2980	94,9	95,5	95,4	0,80	0,86	0,89	314
200	270	315L	641	7,5	2,3	2,8	1,55	21	46	1175	78,0	2980	95,0	95,5	95,4	0,82	0,88	0,90	336
220	300	315L	705	7,8	2,4	2,8	5,17	14	31	1228	78,0	2980	95,0	95,5	95,5	0,81	0,87	0,90	369
250	340	315L	802	7,8	2,4	2,8	5,75	17	37	1316	78,0	2980	95,1	95,6	95,5	0,84	0,89	0,91	415
280	380	315L	898	7,9	2,3	2,8	5,75	12	26	1442	78,0	2980	95,2	95,6	95,6	0,85	0,89	0,91	465
315*	430	355M/L	1008	7,8	2,1	2,6	5,60	23	51	1777	80,0	2985	95,2	95,6	95,6	0,87	0,91	0,92	517
355*	480	355M/L	1136	7,9	2,2	2,8	6,01	14	31	1838	80,0	2985	95,3	95,6	95,6	0,87	0,90	0,91	589
370*	500	355A/B	1184	7,9	2,5	2,8	6,76	40	88	2046	83,0	2985	95,8	96,1	96,4	0,85	0,89	0,90	616
400*	550	355A/B	1280	7,6	2,4	2,8	6,76	31	68	2043	83,0	2985	95,8	96,2	96,4	0,85	0,89	0,91	658
450*	610	355A/B	1440	7,5	2,5	2,7	7,40	31	68	2160	83,0	2985	95,8	96,2	96,6	0,85	0,90	0,91	739

Примечание:

(1) Значения КПД приведены в соответствии с IEC 60034-2-1. Они были рассчитаны косвенным методом, с учетом паразитных потерь, определенных путем измерения.

(2) Справочная информация SEMEP означает, что КПД двигателей будет соответствовать EFF1 при испытании в соответствии с требованиями IEC 60034-2.

(*) Предусмотрен воздухоотражатель со стороны приводного конца.

(**) Изоляция класса "F" ΔT 105 К.

W22 - Высокий КПД, превышающий IE2 ⁽¹⁾ - EFF1 ⁽²⁾

Мощность		380 В									415 В						
		Номин. скорость (об/м)	% полной нагрузки						Номин. ток In (А)	Номин. скорость (об/м)	% полной нагрузки						Номин. ток In (А)
			КПД			Коэффициент мощности					КПД			Коэффициент мощности			
кВт	Л.с.	50	75	100	50	75	100	50	75	100	50	75	100	50	75	100	

II полюса - 3000 об/мин - 50 Гц

0,12	0,16	2765	54,7	60,8	60,9	0,57	0,71	0,79	0,379	2805	51,4	59,0	60,6	0,50	0,63	0,72	0,383
0,18	0,25	2740	57,9	63,0	63,0	0,58	0,73	0,82	0,529	2785	54,1	60,9	62,6	0,50	0,64	0,75	0,533
0,25	0,33	2730	60,3	65,1	65,0	0,59	0,73	0,82	0,713	2775	55,9	62,7	64,5	0,49	0,63	0,74	0,729
0,37	0,5	2775	69,0	71,1	70,3	0,72	0,83	0,89	0,898	2815	66,9	70,6	71,2	0,63	0,76	0,84	0,861
0,55	0,75	2750	70,8	71,9	71,0	0,75	0,85	0,91	1,29	2795	68,9	71,7	72,5	0,65	0,79	0,86	1,23
0,75	1	2765	77,7	78,0	78,0	0,72	0,83	0,87	1,64	2805	76,0	77,8	78,4	0,63	0,76	0,82	1,62
1,1	1,5	2765	80,4	80,5	79,7	0,73	0,83	0,87	2,41	2805	78,6	80,2	80,7	0,62	0,75	0,82	2,31
1,5	2	2800	82,0	81,6	81,6	0,71	0,81	0,86	3,25	2840	80,8	81,9	82,5	0,61	0,75	0,82	3,08
2,2	3	2820	83,7	83,5	83,2	0,69	0,80	0,85	4,75	2855	82,2	83,4	83,9	0,59	0,72	0,80	4,56
3	4	2865	84,9	85,1	84,6	0,74	0,84	0,88	6,13	2890	83,1	84,6	85,0	0,64	0,77	0,84	5,85
4	5,5	2855	86,6	86,0	85,8	0,75	0,85	0,89	8,00	2880	85,3	85,9	86,3	0,66	0,78	0,85	7,59
5,5	7,5	2900	87,1	88,0	87,6	0,74	0,83	0,88	10,8	2915	85,6	87,6	88,0	0,63	0,76	0,83	10,5
7,5	10	2900	88,4	88,4	88,1	0,77	0,85	0,89	14,5	2915	87,3	88,3	88,7	0,67	0,79	0,85	13,8
9,2	12,5	2905	89,1	89,0	89,0	0,75	0,85	0,89	17,6	2920	87,6	88,6	89,0	0,65	0,77	0,84	17,1
11	15	2930	90,3	90,5	90,1	0,75	0,85	0,88	21,1	2940	89,6	90,5	90,6	0,67	0,79	0,84	20,1
15	20	2945	91,4	91,3	90,9	0,76	0,84	0,88	28,5	2935	90,6	91,2	91,4	0,67	0,78	0,84	27,2
18,5	25	2930	91,6	91,9	91,6	0,74	0,83	0,88	34,9	2945	91,0	91,9	92,2	0,66	0,77	0,84	33,2
22	30	2940	92,2	92,2	91,8	0,79	0,86	0,89	40,9	2950	91,8	92,4	92,4	0,73	0,82	0,87	38,1
30	40	2950	92,7	92,9	92,6	0,79	0,85	0,88	55,9	2960	92,3	93,0	93,0	0,71	0,81	0,86	52,2
37	50	2945	93,2	93,3	93,0	0,80	0,86	0,88	68,7	2955	92,8	93,4	93,5	0,73	0,82	0,86	64,0
45	60	2955	93,4	93,5	93,2	0,83	0,88	0,90	81,5	2960	93,1	93,6	93,8	0,76	0,84	0,88	75,8
55	75	2955	93,8	93,8	93,6	0,83	0,88	0,90	99,2	2960	93,3	93,8	94,0	0,75	0,84	0,88	92,5
75	100	2970	93,6	94,3	94,1	0,82	0,88	0,90	135	2975	93,2	94,2	94,3	0,76	0,84	0,88	126
90	125	2970	94,2	94,6	94,4	0,83	0,88	0,90	161	2975	93,8	94,5	94,5	0,76	0,84	0,88	151
110	150	2975	94,5	94,9	94,8	0,83	0,88	0,90	196	2980	94,1	94,8	94,9	0,76	0,84	0,88	183
132	175	2975	94,6	95,1	94,9	0,83	0,89	0,91	232	2980	94,4	95,1	95,2	0,78	0,86	0,89	217
132	180	2975	94,6	95,1	94,9	0,83	0,89	0,91	232	2980	94,4	95,1	95,2	0,78	0,86	0,89	217
160	220	2975	94,9	95,2	95,2	0,83	0,89	0,91	281	2980	94,7	95,3	95,3	0,78	0,86	0,89	262
185	250	2975	95,0	95,5	95,3	0,83	0,88	0,90	328	2980	94,8	95,5	95,4	0,78	0,85	0,88	307
200	270	2975	95,0	95,4	95,2	0,85	0,89	0,91	351	2980	94,9	95,5	95,5	0,80	0,87	0,90	324
220	300	2975	95,1	95,4	95,3	0,84	0,88	0,91	385	2980	94,9	95,5	95,6	0,79	0,86	0,89	360
250	340	2980	95,1	95,5	95,3	0,86	0,90	0,91	438	2980	95,0	95,6	95,6	0,82	0,88	0,91	400
280	380	2975	95,2	95,5	95,4	0,87	0,90	0,91	490	2980	95,2	95,6	95,7	0,83	0,88	0,91	447
315*	430	2980	94,2	95,5	95,4	0,89	0,92	0,92	545	2985	95,2	95,6	95,7	0,86	0,90	0,92	498
355*	480	2980	95,3	95,5	95,4	0,89	0,91	0,91	621	2985	95,3	95,6	95,7	0,85	0,89	0,91	567
370*	500	2980	95,8	96,0	96,2	0,86	0,90	0,91	642	2985	95,5	96,3	96,5	0,84	0,88	0,89	599
400*	550	2985	95,9	96,2	96,3	0,87	0,90	0,91	694	2485	95,7	96,2	96,5	0,84	0,88	0,91	634
450*	610	2985	95,9	96,2	96,5	0,87	0,91	0,91	779	2485	95,7	96,2	96,7	0,84	0,89	0,91	711

W22 - Высокий КПД, превышающий IE2 (1) - EFF1 (2)

Мощность		Корпус	Ном. крут. момент (Нм)	Кратность пускового тока II/In	Кратность пускового момента Tl/Tn	Кратность макс. момента Tв/Tn	Момент инерции Дж (кгм²)	Допустимое время для замкнутого ротора (сек)		Вес (кг)	Шум дБ (А)	400 V					
								Горячий	Холодный			% полной нагрузки			Номинал. ток In (А)		
												КПД				Коэффициент мощности	
кВт	Л.с.	50	75	100	50	75	100										

II полоса - 3000 об/мин - 50 Гц

Оptionные корпуса

0,37	0,5	63	1,29	4,5	3,1	2,8	0,00020	20	44	7,2	52,0	2730	64,0	67,0	68,0	0,57	0,72	0,82	0,958
0,75	1	71	2,59	5,8	2,8	2,8	0,00050	14	31	9,0	56,0	2770	77,0	77,5	77,6	0,67	0,80	0,87	1,60
0,75	1	90S	2,51	6,5	2,7	2,8	0,0012	25	55	15,5	62,0	2850	77,0	79,0	79,0	0,61	0,73	0,80	1,71
1,1	1,5	90S	3,71	6,1	2,5	2,6	0,0014	16	35	16,5	62,0	2835	80,0	80,5	80,5	0,65	0,77	0,83	2,38
1,5	2	80	5,17	6,5	3,1	3,0	0,00093	15	33	15,0	59,0	2770	80,0	81,0	81,5	0,65	0,78	0,85	3,13
1,5	2	90L	5,07	5,9	2,6	2,6	0,0016	12	26	17,5	62,0	2825	81,5	82,0	82,0	0,66	0,78	0,84	3,14
2,2	3	100L	7,29	7,5	2,6	3,0	0,0043	15	33	26,5	67,0	2885	82,5	83,6	83,6	0,66	0,78	0,85	4,47
3	4	L90L	10,1	7,1	3,4	3,4	0,00302	9	20	25,0	62,0	2840	84,0	84,6	84,6	0,61	0,75	0,82	6,24
4	5,5	100L	13,3	7,8	3,0	3,4	0,00642	10	22	32,0	67,0	2870	85,2	85,8	85,8	0,67	0,80	0,86	7,82
5,5	7,5	112M	18,3	7,3	2,7	3,0	0,0088	11	24	42,0	64,0	2880	86,5	87,0	87,0	0,72	0,82	0,87	10,5
5,5	7,5	132M	18,1	6,8	2,2	3,0	0,0162	17	37	60,0	67,0	2910	86,5	88,0	88,0	0,68	0,79	0,85	10,6
7,5	10	132M	24,6	6,8	2,2	2,9	0,0198	13	29	63,0	67,0	2910	88,0	88,5	88,5	0,72	0,82	0,87	14,1
7,5	10	L112M	25,0	7,9	3,0	3,4	0,01095	10	22	45,0	64,0	2870	87,3	88,1	88,1	0,67	0,79	0,85	14,5
11	15	132M	36,2	7,2	2,4	2,9	0,0270	11	24	74,0	68,0	2905	89,3	89,6	89,6	0,75	0,84	0,88	20,1
11	15	160L	35,8	7,0	2,3	3,0	0,0337	13	29	104	67,0	2935	90,0	90,6	90,5	0,71	0,82	0,86	20,4
15	20	160L	48,9	7,0	2,3	3,0	0,0391	9	20	112	67,0	2930	91,0	91,3	91,3	0,71	0,81	0,86	27,6
18,5	25	180M	60,1	7,0	2,1	2,9	0,0867	10	22	156	67,0	2940	91,4	92,0	91,8	0,75	0,84	0,88	33,1
22	30	160L	71,6	7,9	2,5	3,1	0,0614	10	22	140	67,0	2935	91,2	91,6	91,6	0,75	0,84	0,89	39,0
22	30	180L	71,4	7,3	2,2	3,0	0,0975	9	20	164	67,0	2945	92,0	92,4	92,2	0,76	0,84	0,88	39,1
30	40	180L	97,5	8,2	2,2	2,9	0,1300	8	18	194	67,0	2940	91,5	92,0	92,0	0,78	0,86	0,89	52,9
45	60	200L	146	6,6	2,1	2,4	0,2535	15	33	272	72,0	2955	92,5	92,9	92,9	0,76	0,84	0,87	80,4
55	75	225S/M	178	7,0	2,0	2,6	0,4276	11	24	394	75,0	2960	92,8	93,2	93,2	0,81	0,87	0,90	94,6
75	100	250S/M	242	8,2	2,4	3,0	0,4075	10	22	450	75,0	2965	94,0	94,3	94,3	0,79	0,86	0,90	128
110	150	280S/M	353	7,6	2,3	3,0	1,11	21	46	702	77,0	2975	94,5	94,9	94,9	0,78	0,86	0,89	188
132	175	280S/M	424	7,3	1,8	2,7	1,3408	18	40	759	77,0	2975	94,5	94,8	94,8	0,80	0,87	0,89	226
200	270	315S/M	641	7,5	2,3	2,8	2,17	21	46	1175	77,0	2980	95,0	95,5	95,4	0,82	0,88	0,90	336
200	270	355M/L	640	7,6	1,9	2,7	3,99	22	48	1487	80,0	2985	94,8	95,5	95,5	0,83	0,88	0,90	336
220	300	355M/L	704	7,6	1,8	2,5	4,42	21	46	1560	80,0	2985	95,1	95,6	95,5	0,86	0,89	0,90	369
250	340	355M/L	800	7,9	2,2	2,8	4,85	20	44	1634	80,0	2985	95,2	95,6	95,6	0,86	0,89	0,91	415
280	380	355M/L	898	7,7	1,9	2,6	5,06	17	37	1669	80,0	2980	95,2	95,6	95,6	0,86	0,89	0,91	465
315	430	315L**	1010	7,9	2,3	2,7	4,01	11	24	1442	86,0	2980	95,2	95,6	95,6	0,84	0,88	0,90	528

Примечание:

(1) Значения КПД приведены в соответствии с IEC 60034-2-1. Они были рассчитаны косвенным методом, с учетом паразитных потерь, определенных путем измерения.

(2) Справочная информация SEMEP означает, что КПД двигателей будет соответствовать EFF1 при испытании в соответствии с требованиями IEC 60034-2.

(**) Изоляция класса "F" ΔT 105 K.

W22 - Высокий КПД, превышающий IE2 ⁽¹⁾ - EFF1 ⁽²⁾

Мощность		380 V								415 V							
		Номин. скорость (об/м)	% полной нагрузки						Номин. ток In (A)	Номин. скорость (об/м)	% полной нагрузки						Номин. ток In (A)
			КПД			Коэффициент мощности					КПД			Коэффициент мощности			
кВт	Л.с.	50	75	100	50	75	100	50	75	100	50	75	100	50	75	100	

II полюса - 3000 об/мин - 50 Гц

Опционные корпуса

0,37	0,5	2695	65,9	67,6	67,4	0,63	0,77	0,84	0,993	2750	62,1	66,2	67,9	0,53	0,67	0,78	0,972
0,75	1	2750	77,0	77,4	77,4	0,73	0,84	0,90	1,64	2890	76,0	77,6	77,6	0,62	0,76	0,85	1,58
0,75	1	2830	77,8	79,1	78,3	0,66	0,77	0,83	1,75	2860	76,0	78,7	79,2	0,56	0,70	0,78	1,69
1,1	1,5	2810	80,7	80,3	79,6	0,70	0,80	0,85	2,47	2850	79,2	80,4	81,0	0,60	0,74	0,81	2,33
1,5	2	2750	81,0	81,5	81,3	0,71	0,83	0,88	3,19	2790	80,0	81,0	81,7	0,59	0,74	0,82	3,11
1,5	2	2800	82,0	81,6	81,6	0,71	0,81	0,86	3,25	2840	80,8	81,9	82,5	0,61	0,75	0,82	3,08
2,2	3	2870	83,3	83,8	83,2	0,71	0,82	0,87	4,62	2895	81,5	83,2	83,6	0,62	0,75	0,82	4,46
3	4	2830	84,5	84,5	84,6	0,67	0,79	0,85	6,34	2860	84,0	84,7	84,7	0,57	0,71	0,79	6,24
4	5,5	2860	85,5	85,8	85,8	0,73	0,83	0,88	8,05	2880	85,0	86,0	86,0	0,63	0,76	0,83	7,80
5,5	7,5	2865	87,0	86,9	87,0	0,76	0,86	0,89	10,8	2885	85,9	86,8	87,2	0,67	0,79	0,85	10,3
5,5	7,5	2900	87,1	88,0	87,6	0,74	0,83	0,88	10,8	2915	85,6	87,6	88,0	0,63	0,76	0,83	10,5
7,5	10	2900	88,4	88,4	88,1	0,77	0,85	0,89	14,5	2915	87,3	88,3	88,7	0,67	0,79	0,85	13,8
7,5	10	2860	87,5	88,1	88,1	0,72	0,83	0,88	14,7	2885	87,0	88,1	88,1	0,62	0,75	0,83	14,3
11	15	2895	89,7	89,5	89,1	0,79	0,87	0,89	21,1	2910	88,7	89,4	89,8	0,71	0,81	0,86	19,8
11	15	2930	90,3	90,5	90,1	0,75	0,85	0,88	21,1	2940	89,6	90,5	90,6	0,67	0,79	0,84	20,1
15	20	2945	91,4	91,3	90,9	0,76	0,84	0,88	28,5	2935	90,6	91,2	91,4	0,67	0,78	0,84	27,2
18,5	25	2935	91,6	91,8	91,4	0,78	0,86	0,89	34,6	2945	91,2	92,0	92,0	0,72	0,82	0,87	32,2
22	30	2930	91,2	91,6	91,5	0,79	0,87	0,90	40,6	2940	91,0	91,6	91,8	0,72	0,82	0,87	38,3
22	30	2940	92,2	92,2	91,8	0,79	0,86	0,89	40,9	2950	91,8	92,4	92,4	0,73	0,82	0,87	38,1
30	40	2935	91,5	92,0	92,0	0,81	0,88	0,90	55,0	2945	91,8	92,3	92,3	0,75	0,84	0,88	51,4
45	60	2950	92,6	92,9	92,9	0,80	0,87	0,89	82,7	2960	92,4	93,0	92,9	0,72	0,82	0,86	78,4
55	75	2955	93,0	93,2	93,2	0,83	0,89	0,91	98,5	2960	92,6	93,2	93,3	0,78	0,86	0,89	92,1
75	100	2960	94,2	94,3	94,1	0,83	0,88	0,92	132	2970	93,8	94,3	94,4	0,75	0,84	0,88	126
110	150	2970	94,7	94,9	94,8	0,82	0,88	0,90	196	2975	94,3	94,8	94,9	0,75	0,84	0,88	183
132	175	2970	94,5	94,7	94,7	0,82	0,88	0,90	235	2975	94,4	94,8	94,8	0,77	0,85	0,88	220
200	270	2975	95,0	95,4	95,2	0,85	0,89	0,91	351	2980	94,9	95,5	95,5	0,80	0,87	0,90	324
200	270	2980	93,9	95,2	95,5	0,90	0,92	0,92	346	2985	93,5	95,1	95,6	0,88	0,90	0,91	320
220	300	2985	95,5	96,2	96,4	0,87	0,91	0,92	377	2990	95,0	96,0	96,3	0,83	0,89	0,91	349
250	340	2980	95,5	96,3	96,4	0,89	0,92	0,93	424	2985	95,4	96,3	96,4	0,86	0,91	0,92	392
280	380	2975	95,2	95,5	95,4	0,87	0,90	0,91	490	2980	95,2	95,6	95,7	0,83	0,88	0,91	447
315	430	2980	94,2	95,5	95,4	0,89	0,92	0,92	545	2980	95,2	95,6	95,7	0,82	0,87	0,90	510

W22 - Высокий КПД, превышающий IE2 (1) - EFF1 (2)

Мощность		Корпус	Ном. крут. момент (Нм)	Кратность пускового тока II/In	Кратность пускового момента Tl/Tn	Кратность макс. момента Tв/Tn	Момент инерции Дж (кгм²)	Допустимое время для замкнутого ротора (сек)		Вес (кг)	Шум дБ (А)	400 В							
												Номин. скорость (об/м)	% полной нагрузки			Коэффициент мощности			Номинал. ток In (А)
													КПД			Коэффициент мощности			
кВт	Л.с.							Горячий	Холодный			50	75	100	50	75	100		
IV полюса - 1500 об/мин - 50 Гц																			
0,12	0,16	63	0,830	3,9	1,8	2,0	0,00040	51	112	5,7	44,0	1380	55,0	58,0	59,0	0,54	0,67	0,77	0,381
0,18	0,25	63	1,25	4,3	2,2	2,2	0,00060	40	88	7,2	44,0	1380	59,0	61,0	61,0	0,55	0,68	0,77	0,553
0,25	0,33	71	1,76	4,0	2,1	2,2	0,00060	68	150	7,0	43,0	1360	63,0	66,0	66,0	0,54	0,67	0,76	0,719
0,37	0,5	71	2,59	4,2	2,5	2,5	0,00070	48	106	8,0	43,0	1365	65,0	68,0	68,0	0,50	0,64	0,73	1,08
0,55	0,75	80	3,73	5,8	2,4	2,8	0,0022	18	40	10,5	44,0	1410	75,0	76,5	76,5	0,61	0,74	0,82	1,27
0,75	1	80	5,08	6,0	2,6	2,9	0,0029	15	33	13,5	44,0	1410	79,0	79,6	79,8	0,63	0,76	0,83	1,63
1,1	1,5	90S	7,30	6,5	1,9	2,6	0,0049	14	31	19,0	49,0	1440	81,0	81,8	81,8	0,62	0,75	0,81	2,40
1,5	2	90L	9,95	6,3	2,0	2,8	0,0055	10	22	22,0	49,0	1440	81,5	83,0	83,0	0,57	0,72	0,80	3,26
2,2	3	100L	14,8	6,6	3,1	3,2	0,0082	16	35	30,5	53,0	1425	84,0	84,5	84,5	0,63	0,75	0,81	4,64
3	4	100M	20,2	6,5	3,2	3,3	0,0097	14	31	33,0	53,0	1420	85,0	85,6	85,6	0,64	0,76	0,82	6,17
4	5,5	112M	26,5	6,1	2,0	2,6	0,0156	13	29	42,0	56,0	1440	86,0	86,7	86,7	0,64	0,76	0,82	8,12
5,5	7,5	132S	36,0	7,3	1,9	3,0	0,0416	10	22	63,0	56,0	1460	88,0	88,1	88,1	0,69	0,81	0,86	10,5
7,5	10	132M	49,3	7,2	2,0	3,0	0,0528	8	18	72,0	56,0	1455	88,7	89,0	89,0	0,71	0,81	0,86	14,1
9,2	12,5	132M	60,4	7,7	2,2	3,2	0,0604	7	15	75,0	56,0	1455	89,2	89,5	89,5	0,70	0,81	0,86	17,3
11	15	160M	71,5	6,4	2,3	2,8	0,0730	10	22	105	61,0	1470	89,0	90,2	90,2	0,65	0,76	0,83	21,2
15	20	160L	97,8	6,2	2,3	2,8	0,0874	10	22	125	61,0	1465	90,6	91,0	91,0	0,66	0,76	0,83	28,7
18,5	25	180M	121	6,6	2,4	2,8	0,1657	14	31	164	61,0	1465	91,5	91,8	91,6	0,68	0,78	0,83	35,1
22	30	180L	143	6,8	2,6	2,9	0,2006	15	33	186	61,0	1465	92,2	92,5	92,3	0,70	0,80	0,85	40,5
30	40	200L	195	6,3	2,2	2,6	0,2929	16	35	222	65,0	1470	92,6	93,0	92,8	0,68	0,78	0,83	56,2
37	50	225S/M	240	6,6	2,2	2,7	0,6126	12	26	342	66,0	1475	93,0	93,2	93,2	0,74	0,83	0,86	66,6
45	60	225S/M	292	6,8	2,4	2,7	0,7147	10	22	363	66,0	1475	93,2	93,7	93,6	0,74	0,83	0,86	80,7
55	75	250S/M	356	6,4	2,2	2,7	0,8093	14	31	444	66,0	1475	93,6	93,9	94,0	0,75	0,84	0,87	97,1
75	100	280S/M	483	7,2	2,0	2,7	1,64	22	48	639	69,0	1485	93,8	94,4	94,4	0,74	0,83	0,86	133
90	125	280S/M	579	7,2	2,1	2,7	1,88	20	44	673	69,0	1485	94,1	94,7	94,7	0,76	0,84	0,87	158
110	150	315S/M	705	6,6	2,0	2,4	1,79	26	57	887	71,0	1490	94,3	95,0	95,0	0,74	0,83	0,86	194
132	175	315S/M	846	6,6	2,1	2,4	2,17	22	48	953	71,0	1490	94,6	95,2	95,2	0,76	0,84	0,87	230
150	200	315S/M	962	6,2	2,2	2,4	2,33	30	66	983	71,0	1490	95,0	95,4	95,4	0,77	0,84	0,87	261
160	220	315S/M	1026	6,6	2,2	2,4	2,48	20	44	1012	71,0	1490	94,8	95,4	95,4	0,77	0,84	0,87	278
185	250	315S/M	1186	6,8	2,4	2,4	2,78	18	40	1114	71,0	1490	94,9	95,6	95,6	0,75	0,83	0,86	325
200	270	315L	1283	6,7	2,4	2,4	3,93	17	37	1216	74,0	1490	95,0	95,6	95,6	0,77	0,84	0,87	347
220	300	315L	1411	7,0	2,6	2,4	6,86	14	31	1333	74,0	1490	95,2	95,7	95,7	0,76	0,84	0,87	381
250	340	315L	1603	7,0	2,6	2,4	8,12	13	29	1399	74,0	1490	95,3	95,7	95,7	0,77	0,85	0,88	428
280	380	315L	1796	7,2	2,6	2,4	9,02	12	26	1496	74,0	1490	95,4	95,8	95,8	0,76	0,84	0,87	485
300	400	355M/L	1924	7,2	2,2	2,4	8,59	18	40	1510	76,0	1490	95,5	95,8	95,8	0,74	0,82	0,85	532
315	430	355M/L	2020	7,2	2,4	2,4	8,95	14	31	1643	76,0	1490	95,5	95,8	95,8	0,74	0,82	0,86	552
330	450	355M/L	2116	6,8	2,2	2,4	9,84	17	37	1769	76,0	1490	95,5	95,8	95,8	0,75	0,83	0,86	578
355*	480	355M/L	2277	6,9	2,4	2,3	10,7	15	33	1752	76,0	1490	95,5	95,9	95,8	0,75	0,83	0,86	622
370*	500	355M/L	2373	7,0	2,4	2,4	11,6	15	33	1971	76,0	1490	95,5	95,9	95,8	0,75	0,83	0,86	648
400*	550	355M/L	2565	7,3	2,6	2,4	11,6	11	24	1888	76,0	1490	95,5	95,9	95,8	0,74	0,82	0,86	701
450*	610	355A/B	2886	7,4	2,5	2,8	13,2	20	44	2089	76,0	1490	95,8	96,1	96,2	0,69	0,80	0,84	804
500*	680	355A/B**	3206	7,3	2,4	2,7	14,6	17	37	2246	76,0	1490	95,9	96,3	96,3	0,72	0,81	0,85	882

Примечание:

(1) Значения КПД приведены в соответствии с IEC 60034-2-1. Они были рассчитаны косвенным методом, с учетом паразитных потерь, определенных путем измерения.

(2) Справочная информация SEMEP означает, что КПД двигателей будет соответствовать EFF1 при испытании в соответствии с требованиями IEC 60034-2.

(*) Предусмотрен воздухоотражатель со стороны приводного конца.

(**) Изоляция класса "F" ΔT 105 К.

W22 - Высокий КПД, превышающий IE2 ⁽¹⁾ - EFF1 ⁽²⁾

Мощность		380 В								415 В							
		Номин. скорость (об/м)	% полной нагрузки						Номин. ток In (А)	Номин. скорость (об/м)	% полной нагрузки						Номин. ток In (А)
			КПД			Коэффициент мощности					КПД			Коэффициент мощности			
кВт	Л.с.	50	75	100	50	75	100	50	75	100	50	75	100	50	75	100	

IV полюса - 1500 об/мин - 50 Гц

0,12	0,16	1360	56,8	58,7	58,4	0,58	0,71	0,80	0,390	1390	53,2	57,1	59,0	0,51	0,64	0,74	0,382
0,18	0,25	1360	60,4	61,3	60,1	0,59	0,72	0,81	0,562	1390	57,7	60,6	61,2	0,52	0,65	0,75	0,546
0,25	0,33	1340	64,1	66,1	65,0	0,58	0,71	0,79	0,740	1370	61,8	65,5	66,5	0,51	0,64	0,74	0,707
0,37	0,5	1345	66,9	68,5	67,4	0,55	0,68	0,77	1,08	1375	63,1	66,9	67,9	0,46	0,60	0,70	1,08
0,55	0,75	1400	76,5	76,7	75,7	0,66	0,78	0,85	1,30	1415	73,6	75,9	76,6	0,57	0,71	0,80	1,25
0,75	1	1400	80,1	79,6	79,8	0,68	0,80	0,86	1,66	1415	77,9	79,2	80,1	0,60	0,73	0,81	1,61
1,1	1,5	1432	81,9	81,8	81,5	0,67	0,78	0,83	2,47	1444	80,1	81,5	82,1	0,58	0,72	0,79	2,36
1,5	2	1430	82,8	83,2	82,8	0,63	0,77	0,83	3,32	1445	80,1	82,3	83,1	0,53	0,68	0,78	3,22
2,2	3	1415	84,5	84,3	84,3	0,68	0,79	0,83	4,82	1430	83,3	84,5	84,9	0,59	0,73	0,79	4,56
3	4	1410	85,6	85,4	85,5	0,68	0,79	0,84	6,35	1425	84,3	85,5	86,0	0,59	0,73	0,80	6,07
4	5,5	1435	86,5	86,6	86,6	0,69	0,80	0,84	8,35	1445	85,3	86,6	87,0	0,60	0,73	0,80	8,00
5,5	7,5	1455	88,6	88,0	87,7	0,74	0,84	0,88	10,9	1460	87,5	88,0	88,3	0,66	0,78	0,84	10,3
7,5	10	1450	89,0	88,7	88,7	0,75	0,83	0,87	14,9	1460	88,3	89,0	89,4	0,67	0,78	0,84	13,9
9,2	12,5	1450	89,6	89,4	89,3	0,75	0,83	0,88	17,8	1455	88,7	89,5	89,8	0,66	0,78	0,85	16,8
11	15	1465	89,5	90,2	89,8	0,69	0,79	0,85	21,9	1470	88,5	90,0	90,3	0,61	0,73	0,81	20,9
15	20	1460	91,0	90,9	90,6	0,70	0,79	0,85	29,6	1470	90,2	90,9	91,2	0,63	0,73	0,81	28,2
18,5	25	1460	91,8	91,7	91,2	0,72	0,81	0,85	36,3	1470	91,1	91,7	91,7	0,50	0,75	0,81	34,7
22	30	1460	92,5	92,4	91,9	0,74	0,83	0,87	41,8	1465	91,8	92,4	92,4	0,66	0,77	0,83	39,9
30	40	1465	92,9	92,9	92,4	0,72	0,81	0,85	58,0	1470	92,3	92,9	92,9	0,65	0,76	0,81	55,5
37	50	1470	93,2	93,1	92,8	0,78	0,86	0,87	69,6	1475	92,7	93,1	93,3	0,70	0,81	0,85	64,9
45	60	1470	93,5	93,6	93,2	0,78	0,86	0,88	83,4	1475	92,9	93,6	93,7	0,70	0,81	0,84	79,5
55	75	1470	93,8	93,8	93,7	0,79	0,86	0,88	101	1475	93,3	93,9	94,1	0,72	0,82	0,86	94,6
75	100	1480	94,2	94,5	94,2	0,78	0,86	0,87	139	1485	93,5	94,3	94,4	0,71	0,81	0,85	130
90	125	1480	94,4	94,7	94,5	0,80	0,86	0,88	164	1485	93,8	94,6	94,7	0,73	0,82	0,86	154
110	150	1490	94,6	94,9	94,9	0,78	0,86	0,88	200	1490	93,9	94,8	95,0	0,70	0,81	0,84	192
132	175	1485	94,8	95,2	95,0	0,79	0,86	0,88	240	1490	94,4	95,1	95,2	0,73	0,82	0,86	224
150	200	1490	95,2	95,4	95,2	0,80	0,85	0,88	271	1490	94,8	95,4	95,4	0,75	0,83	0,86	254
160	220	1485	95,0	95,4	95,2	0,80	0,86	0,88	290	1490	94,6	95,3	95,4	0,74	0,82	0,86	271
185	250	1485	95,1	95,6	95,5	0,79	0,85	0,87	338	1490	94,7	95,5	95,6	0,72	0,81	0,85	317
200	270	1485	95,1	95,5	95,4	0,80	0,86	0,88	362	1490	94,8	95,6	95,7	0,74	0,82	0,86	338
220	300	1490	95,4	95,7	95,6	0,80	0,86	0,88	397	1490	95,0	95,6	95,7	0,73	0,82	0,86	372
250	340	1490	95,5	95,9	95,8	0,80	0,87	0,89	445	1490	95,1	95,8	95,9	0,74	0,83	0,87	417
280	380	1490	95,6	95,8	95,8	0,79	0,86	0,88	505	1490	95,2	95,7	95,8	0,73	0,82	0,86	473
300	400	1490	95,6	95,6	95,7	0,78	0,84	0,88	541	1490	95,3	95,7	95,8	0,71	0,80	0,84	519
315	430	1490	95,6	95,7	95,7	0,77	0,84	0,87	575	1490	95,3	95,7	95,8	0,71	0,80	0,85	538
330	450	1485	95,5	95,7	95,7	0,74	0,79	0,85	616	1490	95,3	95,7	95,8	0,72	0,81	0,85	564
355*	480	1490	95,6	95,7	95,7	0,78	0,85	0,87	648	1490	95,4	95,8	95,8	0,72	0,81	0,85	607
370*	500	1490	95,1	95,5	95,7	0,78	0,85	0,87	675	1490	95,0	95,7	95,9	0,72	0,81	0,85	631
400*	550	1490	95,7	95,8	95,8	0,77	0,84	0,87	729	1490	95,3	95,8	95,8	0,71	0,80	0,85	683
450*	610	1490	96,0	96,2	96,2	0,73	0,83	0,86	826	1490	95,5	95,9	96,1	0,65	0,77	0,82	794
500*	680	1490	96,1	96,3	96,3	0,76	0,84	0,87	907	1790	95,7	96,2	96,3	0,69	0,79	0,84	860

W22 - Высокий КПД, превышающий IE2 (1) - EFF1 (2)

Мощность		Корпус	Ном. крут. момент (Нм)	Кратность пускового тока I _L /I _n	Кратность пускового момента T _L /T _n	Кратность макс. момента T _b /T _n	Момент инерции Дж (кгм ²)	Допустимое время для замкнутого ротора (сек)		Вес (кг)	Шум дБ (А)	400 В							
												Но-мин. скорость (об/м)	% полной нагрузки			Коэффициент мощности			Номинал. ток I _n (А)
													КПД			Коэффициент мощности			
кВт	Л.с.											50	75	100	50	75	100		

IV полюса - 1500 об/мин - 50 Гц

Оptionные корпуса

0,25	0,33	80	1,68	5,5	2,0	2,5	0,0015	31	68	9,0	44,0	1420	70,0	74,0	74,0	0,61	0,74	0,81	0,602
0,37	0,5	80	2,49	5,7	2,2	2,7	0,0019	23	51	9,5	44,0	1420	73,0	75,5	75,5	0,60	0,73	0,81	0,873
0,55	0,75	71	3,92	4,1	2,4	2,2	0,00082	29	64	9,5	43,0	1340	68,0	70,5	70,5	0,50	0,64	0,74	1,52
0,75	1	90S	5,03	5,9	2,2	2,6	0,0038	19	42	17,5	49,0	1425	78,0	80,0	80,0	0,59	0,72	0,80	1,69
1,1	1,5	90L	7,30	6,5	1,9	2,6	0,0049	14	31	19,0	49,0	1440	81,0	81,8	81,8	0,62	0,75	0,81	2,40
1,1	1,5	L80	7,51	6,6	2,6	2,8	0,00375	11	24	15,5	44,0	1400	80,5	81,4	81,4	0,66	0,79	0,84	2,32
1,5	2	100L	10,1	6,6	2,8	3,0	0,0067	20	44	28,0	53,0	1425	82,5	83,2	83,2	0,62	0,74	0,81	3,21
2,2	3	112M	14,6	6,3	1,9	2,6	0,0117	23	51	39,0	56,0	1445	84,5	85,0	85,0	0,63	0,75	0,81	4,61
4	5,5	132S	26,3	7,2	1,9	3,0	0,0341	14	31	60,0	60,0	1455	87,0	87,2	87,2	0,68	0,80	0,85	7,75
5,5	7,5	132M	36,0	7,3	1,9	3,0	0,0416	10	22	63,0	56,0	1460	88,0	88,1	88,1	0,69	0,81	0,86	10,5
7,5	10	132S	49,3	7,2	2,0	3,0	0,0528	8	18	72,0	56,0	1455	88,7	89,0	89,0	0,71	0,81	0,86	14,1
7,5	10	160M	48,9	6,1	2,1	2,7	0,0536	15	33	93,0	61,0	1465	88,0	89,2	89,0	0,65	0,77	0,83	14,7
9,2	12,5	160M	60,0	6,0	2,0	2,6	0,0602	13	29	96,0	61,0	1465	88,5	89,5	89,3	0,66	0,77	0,83	17,9
11	15	132M/L	72,5	7,7	2,4	3,2	0,0679	7	15	82,0	56,0	1450	89,0	89,5	89,8	0,65	0,77	0,84	21,0
11	15	160L	71,5	6,4	2,3	2,8	0,0730	10	22	105	61,0	1470	89,0	90,2	90,2	0,65	0,76	0,83	21,2
15	20	180M	97,8	6,6	2,4	2,9	0,1401	14	31	152	61,0	1465	90,8	91,5	91,3	0,66	0,77	0,83	28,6
18,5	25	160L	121	6,7	2,5	2,8	0,1117	9	20	140	61,0	1465	90,5	91,0	91,2	0,66	0,78	0,83	35,3
18,5	25	180L	121	6,6	2,4	2,8	0,1657	14	31	164	61,0	1465	91,5	91,8	91,6	0,68	0,78	0,83	35,1
30	40	180L	196	6,5	2,5	2,6	0,2398	14	31	200	61,0	1465	91,6	92,0	92,3	0,68	0,78	0,83	56,5
37	50	200L	241	6,0	2,1	2,5	0,3322	14	31	237	65,0	1470	92,8	93,0	93,0	0,70	0,80	0,83	69,2
45	60	200L**	293	6,5	2,3	2,6	0,3322	9	20	275	65,0	1470	92,7	93,0	93,1	0,65	0,76	0,82	85,1
55	75	225S/M	356	6,9	2,3	2,6	0,9530	15	33	420	66,0	1475	92,8	93,2	93,5	0,74	0,83	0,86	98,7
75	100	250S/M	486	7,2	2,4	2,9	1,05	10	22	496	66,0	1475	94,0	94,3	94,4	0,74	0,84	0,88	130
110	150	280S/M	708	7,6	2,4	2,9	2,27	18	40	735	69,0	1485	94,3	95,0	95,0	0,75	0,83	0,87	192
132	175	280S/M	852	6,9	2,3	2,6	2,6558	17	37	785	69,0	1480	94,3	94,9	94,8	0,73	0,82	0,85	236
200	270	315S/M	1283	6,7	2,4	2,4	3,09	17	37	1216	71,0	1490	95,0	95,6	95,6	0,77	0,84	0,87	347
200	270	355M/L	1283	6,3	1,8	2,0	5,94	18	40	1404	76,0	1490	95,1	95,6	95,6	0,74	0,81	0,85	355
220	300	355M/L	1411	6,4	2,0	2,2	6,48	18	40	1441	76,0	1490	95,3	95,7	95,7	0,73	0,81	0,85	390
250	340	355M/L	1603	6,8	2,1	2,4	7,19	18	40	1470	76,0	1490	95,4	95,8	95,8	0,73	0,82	0,85	443
260	350	355M/L	1667	6,8	2,1	2,4	7,73	18	40	1470	76,0	1490	95,4	95,8	95,8	0,73	0,82	0,85	461
280	380	355M/L	1796	6,6	2,1	2,4	8,05	14	31	1510	76,0	1490	95,5	95,8	95,8	0,74	0,82	0,85	496
300	400	315L**	1924	7,6	2,5	2,5	9,92	11	24	1540	78,0	1490	95,4	95,8	95,8	0,72	0,80	0,85	532
315	430	315L**	2020	7,6	2,5	2,5	9,92	11	24	1540	78,0	1490	95,4	95,8	95,8	0,72	0,80	0,85	558
400*	550	355A/B	2565	7,6	2,6	2,9	13,2	20	44	2089	76,0	1490	95,7	96,1	96,2	0,68	0,79	0,84	714

Примечание:

(1) Значения КПД приведены в соответствии с IEC 60034-2-1. Они были рассчитаны косвенным методом, с учетом паразитных потерь, определенных путем измерения.

(2) Справочная информация SEMEP означает, что КПД двигателей будет соответствовать EFF1 при испытании в соответствии с требованиями IEC 60034-2.

(*) Предусмотрен воздухоотражатель со стороны приводного конца.

(**) Изоляция класса "F" ΔT 105 К.

W22 - Высокий КПД, превышающий IE2 ⁽¹⁾ - EFF1 ⁽²⁾

Мощность		380 В								415 В							
		Номинал. скорость (об/м)	% полной нагрузки						Номинал. ток In (А)	Номинал. скорость (об/м)	% полной нагрузки						Номинал. ток In (А)
			КПД			Коэффициент мощности					КПД			Коэффициент мощности			
кВт	Л.с.	50	75	100	50	75	100	50	75	100	50	75	100	50	75	100	

IV полюса - 1500 об/мин - 50 Гц

Опционные корпуса

0,25	0,33	1410	71,0	74,0	73,2	0,65	0,77	0,84	0,618	1425	69,1	73,7	74,4	0,58	0,71	0,79	0,592
0,37	0,5	1410	74,1	75,6	74,8	0,65	0,77	0,84	0,895	1425	71,7	75,1	75,8	0,57	0,70	0,79	0,860
0,55	0,75	1320	70,0	71,0	70,5	0,56	0,69	0,78	1,52	1355	67,0	70,5	70,5	0,46	0,60	0,70	1,55
0,75	1	1415	79,1	79,9	79,6	0,64	0,76	0,83	1,72	1430	76,9	79,6	80,4	0,55	0,69	0,78	1,66
1,1	1,5	1432	81,9	81,8	81,5	0,67	0,78	0,83	2,47	1444	80,1	81,5	82,1	0,58	0,72	0,79	2,36
1,1	1,5	1395	81,0	81,0	81,4	0,71	0,82	0,86	2,39	1410	80,0	81,0	81,4	0,62	0,75	0,83	2,27
1,5	2	1415	82,9	82,9	82,2	0,66	0,77	0,83	3,34	1430	81,9	83,2	83,7	0,58	0,71	0,79	3,16
2,2	3	1440	85,0	84,8	84,3	0,67	0,78	0,83	4,78	1450	83,9	84,9	85,4	0,59	0,72	0,79	4,54
4	5,5	1450	87,5	87,1	86,6	0,72	0,83	0,86	8,12	1459	86,4	87,1	87,4	0,65	0,77	0,83	7,63
5,5	7,5	1455	88,6	88,0	87,7	0,74	0,84	0,88	10,9	1460	87,5	88,0	88,3	0,66	0,78	0,84	10,3
7,5	10	1450	89,0	88,7	88,7	0,75	0,83	0,87	14,9	1460	88,3	89,0	89,4	0,67	0,78	0,84	13,9
7,5	10	1460	88,5	89,1	88,7	0,69	0,80	0,85	15,1	1470	87,5	89,0	89,1	0,61	0,74	0,81	14,5
9,2	12,5	1460	89,0	89,5	89,3	0,70	0,80	0,85	18,5	1470	88,0	89,4	89,3	0,62	0,74	0,81	17,7
11	15	1445	90,0	89,6	89,8	0,70	0,81	0,86	21,6	1455	89,0	89,5	89,8	0,60	0,74	0,81	21,0
11	15	1465	89,5	90,2	89,8	0,69	0,79	0,85	21,9	1470	88,5	90,0	90,3	0,61	0,73	0,81	20,9
15	20	1460	91,3	91,5	91,0	0,71	0,80	0,85	29,5	1470	90,4	91,4	91,4	0,63	0,74	0,81	28,2
18,5	25	1460	90,5	91,0	91,2	0,71	0,81	0,85	36,3	1470	90,0	91,0	91,2	0,62	0,75	0,81	34,8
18,5	25	1460	91,8	91,7	91,2	0,72	0,81	0,85	36,3	1470	91,1	91,7	91,7	0,50	0,75	0,81	34,7
30	40	1460	91,9	92,3	92,3	0,72	0,81	0,84	58,8	1465	91,5	92,0	92,3	0,64	0,76	0,82	55,1
37	50	1465	93,1	92,9	92,7	0,74	0,83	0,85	71,4	1472	92,5	93,0	93,2	0,67	0,78	0,81	68,2
45	60	1470	92,8	93,0	93,1	0,70	0,80	0,84	87,4	1475	92,4	92,8	93,1	0,61	0,73	0,79	85,1
55	75	1470	93,0	93,5	93,5	0,78	0,85	0,87	103	1475	92,8	93,2	93,6	0,71	0,81	0,85	96,2
75	100	1470	94,3	94,3	94,1	0,78	0,87	0,90	135	1475	93,7	94,2	94,5	0,71	0,82	0,87	127
110	150	1480	94,6	95,1	94,9	0,79	0,85	0,88	200	1485	94,0	94,9	95,0	0,72	0,81	0,86	187
132	175	1480	94,5	94,7	94,7	0,76	0,84	0,87	243	1485	94,1	94,9	94,9	0,70	0,80	0,84	230
200	270	1485	95,1	95,5	95,4	0,80	0,86	0,88	362	1490	94,8	95,6	95,7	0,74	0,82	0,86	338
200	270	1490	95,3	95,5	95,5	0,78	0,83	0,86	370	1490	94,9	95,5	95,6	0,71	0,79	0,84	346
220	300	1490	95,5	95,6	95,6	0,77	0,83	0,86	407	1490	95,0	95,6	95,7	0,70	0,79	0,84	381
250	340	1490	95,6	95,7	95,7	0,77	0,84	0,86	462	1490	94,2	95,7	95,8	0,70	0,80	0,84	432
260	350	1490	95,6	95,7	95,7	0,77	0,84	0,86	480	1490	94,2	95,7	95,8	0,70	0,80	0,84	449
280	380	1490	95,6	95,7	95,7	0,77	0,84	0,86	517	1490	95,3	95,7	95,8	0,71	0,80	0,84	484
300	400	1490	95,6	95,8	95,8	0,76	0,82	0,86	553	1490	95,2	95,7	95,8	0,69	0,78	0,84	519
315	430	1490	95,6	95,8	95,8	0,76	0,82	0,86	580	1490	95,2	95,7	95,8	0,69	0,78	0,84	550
400*	550	1490	96,0	96,2	96,1	0,72	0,82	0,86	735	1490	95,4	95,9	96,1	0,65	0,76	0,82	706

W22 - Высокий КПД, превышающий IE2 ⁽¹⁾

Мощность		Корпус	Ном. крут. момент (Нм)	Кратность пускового тока II/In	Кратность пускового момента Tl/Tn	Кратность макс. момента Tб/Tn	Момент инерции Дж (кгм²)	Допустимое время для замкнут. ротора (сек)		Вес (кг)	Шум дБ (А)	400 V							
												Номин. скорость (об/м)	% полной нагрузки			Коэффициент мощности			Номинал. ток In (А)
													КПД			Коэффициент мощности			
кВт	Л.с.							Горячий	Холодный				50	75	100	50	75	100	

VI полюсов - 1000 об/мин - 50 Гц

0,12	0,16	63	1,27	3,0	1,9	2,0	0,00060	52	114	7,2	43,0	905	42,0	50,0	52,0	0,43	0,53	0,63	0,529
0,18	0,25	71	1,93	3,2	2,0	2,0	0,00080	96	211	9,5	43,0	890	52,0	58,0	59,0	0,40	0,51	0,61	0,722
0,25	0,33	71	2,65	3,2	2,2	2,1	0,00090	70	154	11,5	43,0	900	53,0	60,0	61,0	0,37	0,48	0,58	1,02
0,37	0,5	80	3,88	3,9	1,8	2,0	0,0022	27	59	10,5	43,0	910	63,0	67,0	67,0	0,51	0,66	0,76	1,05
0,55	0,75	80	5,77	4,1	2,0	2,2	0,0030	21	46	14,0	43,0	910	65,0	71,0	71,0	0,50	0,65	0,75	1,49
0,75	1	90S	7,75	4,5	2,0	2,1	0,0055	23	51	19,0	45,0	925	74,5	76,0	76,0	0,51	0,64	0,73	1,95
1,1	1,5	90L	11,4	4,7	2,3	2,2	0,0066	17	37	23,0	45,0	925	76,0	78,1	78,1	0,50	0,63	0,73	2,78
1,5	2	100L	15,3	5,0	2,0	2,4	0,0110	23	51	28,5	44,0	940	79,5	80,0	80,0	0,51	0,64	0,73	3,71
2,2	3	112M	22,4	5,0	2,1	2,3	0,0183	19	42	38,0	48,0	940	81,0	82,5	82,0	0,53	0,66	0,73	5,30
3	4	132S	29,9	5,7	2,0	2,4	0,0359	31	68	61,0	52,0	960	82,5	83,6	83,6	0,50	0,63	0,71	7,30
4	5,5	132M	39,8	6,0	2,1	2,5	0,0453	21	46	68,0	52,0	960	84,0	84,8	84,8	0,51	0,64	0,72	9,46
5,5	7,5	132M	54,7	6,4	2,2	2,7	0,0604	19	42	72,0	52,0	960	85,5	86,1	86,1	0,51	0,64	0,72	12,8
7,5	10	160M	73,9	5,8	2,0	2,6	0,0983	17	37	113	56,0	970	88,3	88,7	88,3	0,64	0,76	0,82	15,0
9,2	12,5	160L	90,6	6,0	2,2	2,6	0,1193	14	31	127	56,0	970	88,5	88,9	88,6	0,64	0,76	0,82	18,3
11	15	160L	108	6,0	2,3	2,7	0,1331	13	29	136	56,0	970	89,0	89,5	89,2	0,62	0,74	0,81	22,0
15	20	180L	148	7,0	2,4	3,0	0,2565	7	15	174	56,0	970	90,3	90,5	90,3	0,70	0,81	0,86	27,9
18,5	25	200L	181	5,7	2,1	2,5	0,3517	15	33	214	60,0	975	91,0	91,4	91,2	0,67	0,77	0,82	35,7
22	30	200L	216	6,0	2,2	2,7	0,4037	14	31	225	60,0	975	91,4	91,7	91,5	0,65	0,76	0,82	42,3
30	40	225S/M	291	6,8	2,1	2,5	0,9688	12	26	359	63,0	985	92,6	92,7	92,6	0,71	0,81	0,86	54,4
37	50	250S/M	359	6,7	2,2	2,5	1,10	16	35	438	64,0	985	93,0	93,2	93,0	0,73	0,82	0,86	66,8
45	60	280S/M	437	6,2	2,0	2,5	2,02	26	57	596	65,0	985	93,4	93,6	93,4	0,68	0,78	0,82	84,8
55	75	280S/M	534	6,2	2,0	2,4	2,36	22	48	629	65,0	985	93,6	93,9	93,8	0,68	0,79	0,83	102
75	100	315S/M	724	6,2	1,9	2,2	2,35	23	51	837	67,0	990	94,0	94,3	94,2	0,69	0,79	0,83	138
90	125	315S/M	869	6,0	1,9	2,1	2,79	22	48	893	67,0	990	94,4	94,6	94,5	0,72	0,80	0,84	164
110	150	315S/M	1062	6,1	2,0	2,2	3,35	20	44	966	67,0	990	94,5	94,9	94,8	0,72	0,80	0,84	199
132	175	315S/M	1274	6,4	2,2	2,4	3,90	17	37	1036	67,0	990	94,6	95,0	95,0	0,71	0,80	0,84	239
160	220	315L	1544	6,6	2,2	2,4	9,53	14	31	1228	68,0	990	94,8	95,2	95,2	0,70	0,80	0,84	289
185	250	315L	1786	6,9	2,3	2,4	10,2	12	26	1358	68,0	990	95,0	95,4	95,4	0,69	0,79	0,83	337
200	270	315L	1930	7,0	2,4	2,5	12,4	12	26	1488	68,0	990	95,1	95,4	95,4	0,69	0,79	0,83	365
220	300	315L	2123	6,8	2,3	2,3	13,8	14	31	1621	68,0	990	95,2	95,5	95,5	0,69	0,79	0,83	401
250	340	355M/L	2413	6,0	2,1	2,2	12,7	34	75	1789	73,0	990	95,3	95,5	95,5	0,66	0,76	0,81	466
260	350	355M/L	2509	6,0	2,1	2,2	12,7	34	75	1789	73,0	990	95,3	95,5	95,5	0,66	0,76	0,81	485
280	380	355M/L	2702	6,2	2,2	2,2	13,9	27	59	1884	73,0	990	95,4	95,6	95,6	0,64	0,75	0,80	528
315*	430	355M/L	3025	6,2	2,2	2,2	15,0	28	62	1979	73,0	995	95,4	95,7	95,6	0,66	0,76	0,81	587
355*	480	355A/B	3426	6,2	2,0	2,3	17,1	29	64	2200	73,0	990	95,3	95,7	95,8	0,63	0,74	0,79	677
400*	550	355A/B**	3861	6,1	2,0	2,3	18,9	29	64	2346	73,0	990	95,4	95,8	95,9	0,63	0,74	0,79	762

Оptionные корпуса

0,25	0,33	80	2,62	3,9	1,8	2,0	0,0022	27	59	10,5	43,0	910	63,0	67,0	67,0	0,51	0,66	0,76	0,709
1,5	2	112M	15,2	5,2	2,1	2,3	0,0156	28	62	36,5	48,0	945	80,5	81,0	80,5	0,51	0,64	0,72	3,74
3	4	132M	29,9	5,7	2,0	2,4	0,0359	31	68	61,0	52,0	960	82,5	83,6	83,6	0,50	0,63	0,71	7,30
5,5	7,5	160M	54,2	6,0	2,1	2,6	0,0842	19	42	106	56,0	970	87,5	88,0	87,5	0,63	0,75	0,81	11,2
37	50	225S/M	359	6,8	2,1	2,5	1,20	11	24	390	63,0	985	93,0	93,2	93,0	0,72	0,81	0,86	66,8
45	60	250S/M	437	6,4	2,1	2,3	1,29	15	33	466	64,0	985	93,4	93,5	93,4	0,76	0,84	0,87	79,9
75	100	280S/M	724	6,4	2,0	2,4	3,03	17	37	702	65,0	990	93,9	94,3	94,2	0,69	0,79	0,84	137
160	220	355M/L	1544	5,9	1,8	2,0	8,34	34	75	1453	73,0	990	94,9	95,3	95,3	0,65	0,75	0,80	303
185	250	355M/L	1786	5,7	1,9	2,0	9,24	32	70	1521	73,0	990	95,1	95,4	95,4	0,65	0,75	0,80	350
200	270	355M/L	1930	6,5	2,1	2,3	10,9	28	62	1643	73,0	990	95,1	95,5	95,5	0,64	0,75	0,80	378
220	300	355M/L	2123	6,0	2,0	2,1	11,8	32	70	1795	73,0	990	95,3	95,5	95,5	0,65	0,75	0,80	416

Примечание:

(1) Значения КПД приведены в соответствии с IEC 60034-2-1. Они были рассчитаны косвенным методом, с учетом паразитных потерь, определенных путем измерения.

(*) Предусмотрен воздухоотражатель со стороны приводного конца.

(**) Изоляция класса "F" ΔT 105 K.

W22 - Высокий КПД, превышающий IE2 ⁽¹⁾

Мощность		380 В								415 В							
		Номин. скорость (об/м)	% полной нагрузки						Номин. ток In (А)	Номин. скорость (об/м)	% полной нагрузки						Номин. ток In (А)
			КПД			Коэффициент мощности					КПД			Коэффициент мощности			
кВт	Л.с.	50	75	100	50	75	100	50	75	100	50	75	100	50	75	100	

VI полюсов - 1000 об/мин - 50 Гц

0,12	0,16	895	45,4	52,1	52,9	0,46	0,57	0,67	0,514	910	39,1	47,5	50,7	0,41	0,50	0,59	0,558
0,18	0,25	875	54,2	59,0	58,7	0,43	0,55	0,65	0,717	900	50,1	56,8	58,6	0,38	0,48	0,58	0,737
0,25	0,33	885	56,3	61,9	61,5	0,41	0,52	0,62	0,996	905	50,1	57,8	59,7	0,35	0,45	0,54	1,08
0,37	0,5	895	65,2	67,7	66,0	0,56	0,70	0,80	1,06	915	60,5	65,9	67,1	0,48	0,62	0,73	1,05
0,55	0,75	900	67,5	71,8	70,2	0,55	0,69	0,79	1,51	915	62,5	69,6	70,9	0,47	0,61	0,72	1,50
0,75	1	915	75,8	75,9	75,9	0,55	0,68	0,76	1,98	930	73,2	75,6	76,4	0,48	0,61	0,71	1,92
1,1	1,5	915	77,9	78,5	78,5	0,55	0,67	0,77	2,76	930	74,3	77,3	78,1	0,46	0,59	0,70	2,80
1,5	2	930	80,7	80,1	79,8	0,55	0,69	0,76	3,76	945	78,3	79,7	80,3	0,48	0,61	0,70	3,71
2,2	3	930	82,0	82,4	81,8	0,57	0,70	0,76	5,44	945	80,0	82,1	82,4	0,49	0,63	0,71	5,23
3	4	955	83,4	83,8	83,3	0,54	0,67	0,74	7,39	960	81,4	83,1	83,6	0,46	0,59	0,68	7,34
4	5,5	955	84,9	85,0	84,6	0,55	0,68	0,74	9,74	960	83,0	84,4	84,9	0,47	0,61	0,69	9,50
5,5	7,5	955	86,4	86,3	86,0	0,56	0,68	0,75	13,0	965	84,6	85,7	86,2	0,47	0,61	0,69	12,9
7,5	10	965	88,7	88,6	87,7	0,68	0,79	0,84	15,5	970	87,8	88,6	88,5	0,61	0,73	0,80	14,7
9,2	12,5	965	88,9	88,8	88,1	0,68	0,79	0,84	18,9	970	88,0	88,8	88,8	0,61	0,73	0,80	18,0
11	15	965	89,6	89,5	88,8	0,66	0,77	0,83	22,7	970	88,4	89,3	89,3	0,59	0,71	0,79	21,7
15	20	965	90,6	90,4	89,7	0,74	0,84	0,88	28,9	970	89,9	90,5	90,6	0,67	0,79	0,85	27,1
18,5	25	970	91,5	91,4	90,8	0,71	0,80	0,84	36,9	975	90,5	91,2	91,3	0,63	0,74	0,80	35,2
22	30	970	92,0	91,8	91,2	0,70	0,79	0,84	43,6	975	90,8	91,5	91,6	0,61	0,73	0,80	41,8
30	40	980	92,8	92,5	92,1	0,75	0,83	0,87	56,9	985	92,2	92,6	92,7	0,68	0,79	0,84	53,6
37	50	980	93,2	93,0	92,6	0,77	0,84	0,87	69,8	985	92,7	93,2	93,2	0,70	0,80	0,85	65,0
45	60	980	93,7	93,6	93,1	0,72	0,81	0,84	87,4	985	93,1	93,5	93,5	0,65	0,76	0,80	83,7
55	75	980	93,8	93,8	93,5	0,72	0,82	0,85	105	985	93,3	93,6	93,9	0,65	0,77	0,82	99,4
75	100	990	94,3	94,3	94,0	0,73	0,82	0,84	144	990	93,7	94,2	94,2	0,66	0,77	0,81	137
90	125	990	94,6	94,5	94,2	0,76	0,82	0,85	171	990	94,2	94,5	94,6	0,69	0,78	0,83	159
110	150	990	94,7	94,9	94,5	0,76	0,82	0,85	208	990	94,2	94,8	94,9	0,69	0,78	0,83	194
132	175	990	94,9	95,0	94,8	0,75	0,83	0,85	249	990	94,3	94,9	95,0	0,68	0,78	0,83	233
160	220	990	95,0	95,2	95,0	0,74	0,82	0,85	301	990	94,5	95,1	95,2	0,67	0,78	0,83	282
185	250	990	95,2	95,4	95,2	0,73	0,82	0,84	351	990	94,7	95,3	95,4	0,66	0,77	0,81	333
200	270	990	95,3	95,4	95,2	0,73	0,82	0,85	376	990	94,8	95,3	95,4	0,66	0,77	0,82	356
220	300	985	95,3	95,4	95,2	0,73	0,81	0,84	418	990	95,0	95,5	95,6	0,66	0,77	0,82	390
250	340	990	95,5	95,5	95,4	0,70	0,79	0,83	480	990	95,1	95,4	95,5	0,62	0,73	0,79	461
260	350	990	95,5	95,5	95,4	0,70	0,79	0,83	499	990	95,1	95,4	95,5	0,62	0,73	0,79	479
280	380	990	95,6	95,6	95,5	0,68	0,78	0,82	543	990	95,2	95,5	95,6	0,61	0,72	0,78	522
315*	430	995	95,6	95,7	95,5	0,70	0,79	0,83	604	995	95,2	95,6	95,6	0,62	0,73	0,79	580
355*	480	990	95,4	95,7	95,7	0,64	0,75	0,79	713	990	95,2	95,7	95,9	0,62	0,73	0,79	652
400*	550	990	95,7	95,9	95,9	0,67	0,77	0,81	782	990	95,2	95,7	95,9	0,60	0,71	0,77	754

Опционные корпуса

0,25	0,33	895	65,2	67,7	66,0	0,56	0,70	0,80	0,719	915	60,5	65,9	67,1	0,48	0,62	0,73	0,710
1,5	2	935	81,5	81,0	79,8	0,55	0,68	0,75	3,82	950	79,5	80,7	80,8	0,48	0,61	0,70	3,69
3	4	955	83,4	83,8	83,3	0,54	0,67	0,74	7,39	960	81,4	83,1	83,6	0,46	0,59	0,68	7,34
5,5	7,5	965	87,9	87,9	86,9	0,67	0,78	0,83	11,6	970	87,0	87,9	87,8	0,60	0,73	0,79	11,0
37	50	980	93,1	92,9	92,4	0,76	0,83	0,87	69,9	985	92,8	93,2	93,2	0,69	0,79	0,85	65,0
45	60	980	93,4	93,2	92,8	0,79	0,86	0,88	83,7	985	93,3	93,6	93,7	0,73	0,82	0,86	77,7
75	100	985	94,1	94,2	93,9	0,73	0,82	0,85	143	990	93,7	94,2	94,3	0,66	0,77	0,83	133
160	220	990	94,5	95,9	96,0	0,70	0,80	0,82	309	990	93,9	95,8	96,0	0,60	0,74	0,80	290
185	250	990	94,4	95,5	95,7	0,70	0,79	0,82	358	990	94,0	95,5	95,8	0,60	0,71	0,78	344
200	270	990	95,0	95,6	95,7	0,70	0,79	0,82	387	990	94,4	95,4	95,7	0,62	0,73	0,79	368
220	300	990	94,2	95,4	95,7	0,72	0,80	0,82	426	995	93,4	95,0	95,8	0,62	0,74	0,79	404

W22 - Высокий КПД

Мощность		Корпус	Ном. крут. момент (Нм)	Кратность пускового тока I _п /I _н	Кратность пускового момента T _п /T _н	Кратность макс. момента T _б /T _н	Момент инерции Дж (кгм ²)	Допустимое время для замкнутого ротора (сек)		Вес (кг)	Шум дБ (А)	400 В						Номинал. ток I _н (А)	
												Номин. скорость (об/м)	% полной нагрузки			Коэффициент мощности			
													КПД			Коэффициент мощности			

VIII полюсов - 750 об/мин - 50 Гц

0,12	0,16	71	1,76	2,3	1,9	2,0	0,00080	172	378	9,5	41,0	650	40,0	48,0	50,0	0,35	0,43	0,52	0,666
0,18	0,25	80	2,57	3,1	1,9	2,1	0,0024	48	106	11,5	42,0	670	47,0	53,0	55,0	0,44	0,55	0,65	0,727
0,25	0,33	80	3,57	3,2	1,9	2,1	0,0029	42	92	13,5	42,0	670	49,0	55,0	57,0	0,43	0,55	0,66	0,959
0,37	0,5	90S	5,12	3,5	2,1	2,1	0,0044	37	81	18,0	43,0	690	56,0	62,0	62,0	0,41	0,52	0,62	1,39
0,55	0,75	90L	7,67	3,5	1,9	2,0	0,0060	31	68	22,0	43,0	685	61,0	64,0	64,0	0,44	0,56	0,66	1,88
0,75	1	100L	10,1	4,6	2,0	2,4	0,0110	42	92	28,5	50,0	710	71,0	74,0	74,0	0,40	0,52	0,62	2,36
1,1	1,5	100L	14,9	4,6	2,1	2,3	0,0127	29	64	30,5	50,0	705	71,0	75,0	75,0	0,40	0,53	0,62	3,41
1,5	2	112M	20,5	4,7	2,4	2,3	0,0202	29	64	39,0	46,0	700	77,0	79,0	79,0	0,44	0,57	0,67	4,09
2,2	3	132S	30,0	5,5	2,2	2,4	0,0592	25	55	62,0	48,0	700	81,0	81,5	81,0	0,52	0,65	0,72	5,44
3	4	132M	41,0	5,5	2,3	2,4	0,0740	19	42	66,0	48,0	700	82,0	82,5	82,0	0,54	0,66	0,73	7,23
4	5,5	160M	52,7	4,7	2,0	2,2	0,0842	29	64	107	51,0	725	84,0	85,0	85,0	0,52	0,65	0,72	9,43
5,5	7,5	160M	72,5	4,7	2,0	2,2	0,1149	21	46	120	51,0	725	85,0	86,0	85,5	0,52	0,65	0,73	12,7
7,5	10	160L	98,8	4,9	2,2	2,3	0,1436	22	48	139	51,0	725	86,0	87,0	87,0	0,52	0,65	0,73	17,0
9,2	12,5	180M	121	6,0	2,0	2,5	0,2033	11	24	156	51,0	725	88,0	88,0	87,5	0,63	0,75	0,82	18,5
11	15	180L	145	6,0	2,1	2,4	0,2439	11	24	175	51,0	725	88,0	88,5	88,0	0,67	0,77	0,83	21,7
15	20	200L	196	4,9	1,9	2,0	0,4220	30	66	226	53,0	730	90,0	90,5	90,0	0,58	0,70	0,76	31,7
18,5	25	225S/M	241	6,3	2,0	2,4	0,8328	17	37	339	56,0	735	91,5	91,9	91,7	0,65	0,77	0,82	35,5
22	30	225S/M	286	6,1	2,0	2,4	0,9702	16	35	358	56,0	735	91,7	92,0	92,0	0,67	0,78	0,81	42,6
30	40	250S/M	390	6,6	2,1	2,7	1,06	13	29	433	56,0	735	92,0	92,4	92,3	0,68	0,79	0,83	56,5
37	50	280S/M	478	5,6	1,8	2,1	2,26	26	57	614	59,0	740	93,0	93,5	93,5	0,64	0,74	0,80	71,4
45	60	280S/M	581	5,8	1,9	2,1	2,71	23	51	660	59,0	740	93,4	93,8	93,8	0,64	0,74	0,80	86,6
55	75	315S/M	710	5,8	1,8	2,1	2,48	32	70	851	62,0	740	93,7	94,2	94,2	0,66	0,76	0,80	105
75	100	315S/M	968	5,9	1,8	2,1	3,26	30	66	951	62,0	740	94,1	94,5	94,6	0,68	0,77	0,81	141
90	125	315S/M	1162	6,0	1,9	2,1	3,83	26	57	1020	62,0	740	94,4	94,7	94,7	0,68	0,77	0,81	169
110	150	315L	1420	6,0	1,9	2,1	12,6	28	62	1244	68,0	740	94,6	94,8	94,8	0,67	0,76	0,80	209
132	175	315L	1704	6,3	2,0	2,3	13,2	20	44	1352	68,0	740	94,8	95,1	95,1	0,64	0,75	0,80	250
160	220	355M/L	2052	6,0	1,5	2,3	14,4	54	119	1616	70,0	745	95,2	95,6	95,6	0,63	0,74	0,80	302
185	250	355M/L	2373	6,1	1,5	2,3	16,5	48	106	1691	70,0	745	95,2	95,6	95,6	0,62	0,72	0,78	358
200	270	355M/L	2565	6,3	1,6	2,3	18,4	48	106	1765	70,0	745	95,3	95,6	95,6	0,63	0,74	0,80	377
220	300	355M/L	2822	6,3	1,5	2,3	19,5	48	106	1875	70,0	745	95,4	95,7	95,7	0,63	0,74	0,79	420
250*	340	355A/B	3206	6,2	1,5	2,4	21,7	47	103	2092	70,0	745	95,1	95,7	95,8	0,62	0,73	0,79	477
280*	380	355A/B	3591	6,4	1,6	2,4	25,0	44	97	2279	70,0	745	95,1	95,7	95,8	0,61	0,73	0,79	534

Опционные корпуса

37	50	250S/M	484	7,5	2,1	2,6	1,66	12	26	570	56,0	730	92,5	93,0	93,0	0,66	0,77	0,82	70,0
55	75	280S/M	710	5,8	2,0	2,1	3,16	24	53	710	59,0	740	93,7	94,2	94,1	0,64	0,75	0,80	105
110	150	315S/M	1420	6,0	1,9	2,1	4,82	28	62	1300	62,0	740	94,6	94,8	94,8	0,67	0,76	0,80	209
110	150	355M/L	1411	5,8	1,3	2,1	10,4	48	106	1379	70,0	745	94,6	95,2	95,2	0,63	0,74	0,79	211
132	175	355M/L	1693	5,6	1,3	2,0	12,6	50	110	1473	70,0	745	95,0	95,5	95,4	0,64	0,75	0,80	250

Примечание:

(1) Значения КПД приведены в соответствии с IEC 60034-2-1. Они были рассчитаны косвенным методом, с учетом паразитных потерь, определенных путем измерения

(*) Предусмотрен воздухоотражатель со стороны приводного конца.

W22 - Высокий КПД

Мощность		380 В									415 В						
		Номин. скорость (об/м)	% полной нагрузки						Номин. ток In (А)	Номин. скорость (об/м)	% полной нагрузки						Номин. ток In (А)
			КПД			Коэффициент мощности					КПД			Коэффициент мощности			
кВт	Л.с.	50	75	100	50	75	100	50	75	100	50	75	100	50	75	100	

VIII полюсов - 750 об/мин - 50 Гц

0,12	0,16	635	42,9	50,1	50,8	0,37	0,47	0,56	0,641	655	37,1	45,7	48,8	0,34	0,41	0,49	0,698
0,18	0,25	660	49,3	54,4	54,9	0,47	0,59	0,69	0,722	675	45,0	51,8	54,5	0,42	0,53	0,62	0,741
0,25	0,33	660	51,1	56,2	56,8	0,47	0,59	0,70	0,955	675	47,0	53,8	56,8	0,42	0,53	0,63	0,972
0,37	0,5	680	59,5	63,8	62,4	0,44	0,56	0,67	1,34	695	53,1	59,9	60,9	0,39	0,49	0,59	1,43
0,55	0,75	675	63,3	65,1	63,5	0,47	0,61	0,70	1,88	690	58,5	62,8	63,9	0,41	0,53	0,63	1,90
0,75	1	705	73,0	75,0	73,9	0,44	0,57	0,65	2,37	715	69,2	73,0	73,7	0,38	0,49	0,59	2,40
1,1	1,5	700	73,6	76,2	74,9	0,45	0,57	0,66	3,38	705	68,8	73,6	74,5	0,37	0,49	0,59	3,48
1,5	2	695	78,8	79,6	78,5	0,49	0,61	0,70	4,15	705	75,3	78,2	78,9	0,41	0,53	0,63	4,20
2,2	3	695	81,8	81,5	79,9	0,57	0,69	0,75	5,58	705	80,1	81,4	81,4	0,49	0,62	0,70	5,37
3	4	690	82,7	82,4	80,8	0,58	0,70	0,75	7,52	705	81,1	82,4	82,5	0,50	0,63	0,71	7,13
4	5,5	720	84,8	85,0	84,4	0,56	0,68	0,74	9,73	730	83,2	84,7	85,2	0,49	0,62	0,70	9,33
5,5	7,5	720	85,8	86,0	84,9	0,56	0,68	0,75	13,1	725	84,2	85,7	85,7	0,49	0,62	0,71	12,6
7,5	10	720	86,8	87,2	86,6	0,56	0,69	0,76	17,3	725	85,1	86,7	87,1	0,49	0,62	0,71	16,9
9,2	12,5	720	88,5	87,9	86,8	0,67	0,78	0,84	19,2	725	87,4	87,9	87,8	0,59	0,72	0,80	18,2
11	15	720	88,4	88,3	87,2	0,71	0,80	0,85	22,5	725	87,5	88,5	88,4	0,64	0,75	0,81	21,4
15	20	725	90,5	90,4	89,4	0,62	0,73	0,78	32,7	730	89,4	90,4	90,2	0,55	0,67	0,74	31,3
18,5	25	730	91,8	91,8	91,2	0,69	0,80	0,84	36,7	735	91,1	91,9	91,9	0,62	0,74	0,80	35,0
22	30	730	91,9	91,8	91,4	0,70	0,81	0,83	44,1	735	91,4	92,0	92,2	0,64	0,76	0,80	41,5
30	40	730	92,3	92,3	91,8	0,73	0,82	0,85	58,4	735	91,6	92,3	92,5	0,64	0,76	0,81	55,7
37	50	735	93,3	93,4	93,1	0,68	0,77	0,82	73,6	740	92,6	93,4	93,6	0,61	0,72	0,78	70,5
45	60	735	93,3	93,9	94,0	0,66	0,77	0,81	89,8	740	92,5	93,5	94,1	0,58	0,70	0,77	86,4
55	75	740	94,0	94,2	93,9	0,70	0,79	0,82	109	740	93,3	94,1	94,3	0,62	0,73	0,78	104
75	100	740	94,4	94,5	94,3	0,72	0,80	0,82	147	740	93,8	94,4	94,7	0,64	0,75	0,80	138
90	125	740	94,7	94,7	94,4	0,72	0,80	0,82	177	740	94,1	94,6	94,8	0,64	0,75	0,80	165
110	150	740	94,8	94,7	94,5	0,71	0,79	0,81	218	740	94,3	94,7	94,9	0,64	0,74	0,79	204
132	175	740	94,6	95,2	95,1	0,68	0,78	0,82	257	740	94,5	95,0	95,1	0,61	0,72	0,78	248
160	220	745	95,6	95,7	95,6	0,68	0,78	0,82	310	745	94,8	95,4	95,6	0,59	0,71	0,78	299
185	250	745	95,6	95,8	95,6	0,67	0,76	0,81	363	745	94,7	95,3	95,4	0,57	0,68	0,75	360
200	270	745	95,7	95,7	95,6	0,68	0,78	0,83	383	745	94,9	95,4	95,5	0,59	0,71	0,78	374
220	300	745	95,8	95,9	95,7	0,68	0,78	0,81	431	745	95,0	95,5	95,6	0,59	0,71	0,77	416
250*	340	745	95,5	95,8	95,8	0,67	0,77	0,81	489	745	94,7	95,5	95,7	0,58	0,70	0,77	472
280*	380	745	95,5	95,9	95,9	0,66	0,76	0,81	548	745	94,7	95,5	95,7	0,57	0,70	0,77	529

Опционные корпуса

37	50	730	92,7	92,9	92,9	0,70	0,79	0,83	72,9	735	92,5	93,1	93,1	0,64	0,75	0,81	68,3
55	75	740	94,0	94,1	93,7	0,68	0,78	0,82	109	740	93,4	94,1	94,3	0,60	0,72	0,78	104
110	150	740	94,8	94,7	94,5	0,71	0,79	0,81	218	740	94,3	94,7	94,9	0,64	0,74	0,79	204
110	150	740	94,0	95,2	95,1	0,65	0,76	0,81	217	745	93,0	95,2	95,2	0,59	0,77	0,77	209
132	175	740	94,5	95,4	95,3	0,66	0,75	0,81	260	745	93,5	95,4	95,4	0,60	0,71	0,77	250

W22 - КПД класса Премиум, превышающий IЕ3 ⁽¹⁾ - EFF1 ⁽²⁾

Мощность		Корпус	Ном. крут. момент (Нм)	Кратность пускового тока II/In	Кратность пускового момента Tl/Tn	Кратность макс. момента Tб/Tn	Момент инерции Дж (кгм²)	Допустимое время для замкнутого ротора (сек)		Вес (кг)	Шум дБ (А)	400 V							
												Номин. скорость (об/м)	% полной нагрузки			Коэффициент мощности			Номинал. ток In (А)
													50	75	100	50	75	100	

II полка - 3000 об/мин - 50 Гц

0,12	0,16	63	0,410	5,4	3,3	3,3	0,00010	30	66	6,2	52,0	2820	58,0	63,0	65,0	0,54	0,67	0,76	0,351
0,18	0,25	63	0,610	5,2	3,2	3,2	0,00020	22	48	6,7	52,0	2800	61,0	66,0	67,0	0,55	0,68	0,77	0,504
0,25	0,33	63	0,850	5,5	3,2	3,2	0,00020	17	37	7,2	52,0	2805	63,0	68,0	69,0	0,54	0,68	0,77	0,679
0,37	0,5	71	1,27	6,2	3,0	3,0	0,00040	15	33	7,5	56,0	2790	73,0	74,5	74,5	0,66	0,79	0,85	0,843
0,55	0,75	71	1,90	5,9	3,0	3,0	0,00050	18	40	8,5	56,0	2770	75,0	76,0	76,0	0,68	0,81	0,86	1,21
0,75	1	80	2,54	7,5	3,5	3,5	0,00080	25	55	13,5	59,0	2825	80,0	82,0	82,0	0,63	0,76	0,82	1,61
1,1	1,5	80	3,71	7,4	3,6	3,6	0,0015	23	51	15,0	59,0	2830	81,0	83,5	83,5	0,63	0,76	0,82	2,32
1,5	2	90S	4,99	7,6	3,3	3,3	0,0020	15	33	18,5	62,0	2875	83,0	85,0	85,0	0,64	0,76	0,83	3,07
2,2	3	90L	7,32	7,5	3,4	3,5	0,0026	12	26	23,5	62,0	2870	86,0	86,5	86,3	0,65	0,77	0,83	4,43
3	4	100L	9,85	8,5	3,4	3,4	0,0064	15	33	32,0	67,0	2910	85,5	87,3	87,3	0,69	0,81	0,86	5,77
4	5,5	112M	13,2	7,7	2,9	3,5	0,0080	22	48	41,0	64,0	2900	88,1	89,1	89,5	0,69	0,80	0,86	7,50
5,5	7,5	132S	17,9	8,3	2,6	3,2	0,0216	23	51	65,0	67,0	2930	88,3	89,7	90,0	0,72	0,82	0,87	10,1
7,5	10	132S	24,4	8,5	3,0	3,4	0,0252	17	37	69,0	67,0	2935	89,1	90,5	90,8	0,69	0,80	0,86	13,9
9,2	12,5	132M	30,0	8,5	2,9	3,3	0,0306	16	35	78,0	67,0	2930	90,4	91,1	91,1	0,75	0,84	0,88	16,6
11	15	160M	35,6	8,0	2,7	3,5	0,0419	17	37	115	67,0	2950	91,0	92,3	92,7	0,71	0,81	0,85	20,1
15	20	160M	48,6	8,0	2,6	3,3	0,0472	12	26	119	67,0	2950	91,5	92,5	92,9	0,71	0,81	0,86	27,1
18,5	25	160L	59,9	8,4	2,8	3,6	0,0555	8	18	136	67,0	2950	92,0	92,9	93,2	0,70	0,80	0,86	33,3
22	30	180M	71,1	8,0	2,5	3,3	0,1192	11	24	176	67,0	2955	92,5	93,3	93,7	0,73	0,82	0,87	39,0
30	40	200L	96,7	7,3	2,6	2,9	0,1873	20	44	244	69,0	2965	92,8	94,0	94,1	0,73	0,82	0,86	53,5
37	50	200L	119	7,3	2,6	2,9	0,2119	17	37	265	69,0	2965	93,3	94,0	94,6	0,73	0,82	0,86	65,6
45	60	225S/M	145	8,0	2,4	3,2	0,4415	12	26	416	74,0	2970	94,6	95,1	95,1	0,77	0,85	0,89	76,7
55	75	250S/M	177	7,9	2,5	2,9	0,4888	14	31	485	74,0	2965	94,9	95,3	95,4	0,81	0,87	0,89	93,5
75	100	280S/M	240	7,6	2,3	2,9	1,21	32	70	727	77,0	2980	94,5	95,3	95,6	0,82	0,88	0,90	126
90	125	280S/M	289	7,4	2,2	2,8	1,34	30	66	762	77,0	2980	94,8	95,6	95,8	0,84	0,89	0,90	151
110	150	315S/M	353	7,6	2,1	3,0	1,23	30	66	962	77,0	2980	94,7	95,7	96,1	0,80	0,87	0,89	186
132	175	315S/M	423	7,5	2,1	2,8	1,48	30	66	1048	77,0	2980	95,2	95,9	96,3	0,83	0,89	0,90	220
160	220	315S/M	513	7,9	2,3	2,8	1,74	24	53	1129	77,0	2980	95,6	96,2	96,6	0,83	0,89	0,91	263
185	250	315S/M	593	7,8	2,4	2,7	1,86	22	48	1197	77,0	2980	95,7	96,4	96,6	0,83	0,89	0,90	307
200	270	315L	641	8,2	2,6	2,8	2,17	17	37	1305	78,0	2980	96,0	96,5	96,7	0,83	0,89	0,90	332
220	300	315L	705	7,7	2,4	2,6	5,17	24	53	1370	78,0	2980	96,1	96,5	96,7	0,84	0,89	0,91	361
250	340	315L	802	7,8	2,5	2,7	4,56	17	37	1434	78,0	2980	96,4	96,6	96,8	0,86	0,90	0,91	410
260	350	315L	834	7,8	2,5	2,7	4,56	17	37	1434	78,0	2980	96,4	96,6	96,8	0,86	0,90	0,91	426
280	380	315L	898	8,0	2,6	3,0	4,32	22	48	1510	78,0	2980	96,2	96,8	96,8	0,87	0,90	0,91	459
315*	430	355M/L	1010	7,7	2,1	2,5	6,01	18	40	1838	80,0	2980	96,4	96,8	96,9	0,87	0,90	0,91	516

Оptionные корпуса

0,75	1	90S	2,47	8,2	3,3	3,4	0,00090	24	53	17,0	62,0	2900	79,0	82,5	83,0	0,63	0,75	0,82	1,59
1,1	1,5	90S	3,65	7,8	3,3	3,3	0,0018	19	42	17,5	62,0	2880	82,0	84,2	84,5	0,63	0,75	0,82	2,29
2,2	3	100L	7,22	8,5	3,2	3,3	0,0059	22	48	31,0	67,0	2910	85,0	86,6	86,6	0,71	0,82	0,87	4,21
4	5,5	132S	13,0	7,5	2,3	3,1	0,0180	24	53	61,0	67,0	2930	86,9	88,7	89,0	0,73	0,82	0,87	7,46
5,5	7,5	132M	17,9	8,3	2,6	3,2	0,0216	23	51	65,0	67,0	2930	88,3	89,7	90,0	0,72	0,82	0,87	10,1
7,5	10	132M	24,4	8,5	3,0	3,4	0,0252	17	37	69,0	67,0	2935	89,1	90,5	90,8	0,69	0,80	0,86	13,9
11	15	132M	35,9	8,2	2,7	3,0	0,0306	11	24	78,0	67,0	2925	90,6	91,1	91,2	0,75	0,85	0,89	19,6
11	15	160L	35,6	8,0	2,7	3,5	0,0419	17	37	115	67,0	2950	91,0	92,3	92,7	0,71	0,81	0,85	20,1
15	20	160L	48,6	8,0	2,6	3,3	0,0472	12	26	119	67,0	2950	91,5	92,5	92,9	0,71	0,81	0,86	27,1
18,5	25	180M	59,9	7,8	2,4	3,2	0,1081	13	29	172	67,0	2950	92,0	92,9	93,2	0,75	0,84	0,88	32,6
22	30	180L	71,1	8,0	2,5	3,3	0,1192	11	24	176	67,0	2955	92,5	93,3	93,7	0,73	0,82	0,87	39,0
75	100	250S/M	242	7,9	2,5	2,8	0,5264	11	24	500	74,0	2965	95,0	95,3	95,4	0,83	0,87	0,89	127
110	150	280S/M	353	7,9	2,3	2,9	1,56	21	46	819	77,0	2980	94,8	95,7	96,0	0,82	0,88	0,90	184
200	270	355M/L	640	7,5	1,9	2,6	4,31	28	62	1537	80,0	2985	95,7	96,5	96,7	0,84	0,89	0,90	332
220	300	355M/L	704	7,7	2,0	2,7	4,61	22	48	1585	80,0	2985	95,8	96,5	96,7	0,85	0,88	0,90	365
250	340	355M/L	800	7,7	2,1	2,8	5,04	22	48	1665	80,0	2985	96,0	96,7	96,8	0,86	0,90	0,91	410
260	350	355M/L	832	7,7	2,1	2,8	5,04	22	48	1665	80,0	2985	96,0	96,7	96,8	0,86	0,90	0,91	426
280	380	355M/L	898	7,5	2,0	2,4	5,58	20	44	1751	80,0	2980	96,2	96,7	96,8	0,88	0,90	0,91	459

Примечание:

(1) Значения КПД приведены в соответствии с IEC 60034-2-1. Они были рассчитаны косвенным методом, с учетом паразитных потерь, определенных путем измерения.

(2) Справочная информация SEMEP означает, что КПД двигателей будет соответствовать EFF1 при испытании в соответствии с требованиями IEC 60034-2.

(*) Предусмотрен воздухоотражатель со стороны приводного конца.

W22 - КПД класса Премиум, превышающий IE3 ⁽¹⁾ - EFF1 ⁽²⁾

Мощность		380 В								415 В							
		Номин. скорость (об/м)	% полной нагрузки						Номин. ток In (А)	Номин. скорость (об/м)	% полной нагрузки						Номин. ток In (А)
			КПД			Коэффициент мощности					КПД			Коэффициент мощности			
кВт	Л.с.	50	75	100	50	75	100	50	75	100	50	75	100	50	75	100	

II полюса - 3000 об/мин - 50 Гц

0,12	0,16	2795	59,0	63,5	64,8	0,58	0,71	0,79	0,356	2835	57,0	62,4	64,9	0,51	0,64	0,73	0,352
0,18	0,25	2775	62,6	66,6	66,7	0,59	0,73	0,82	0,500	2815	59,6	65,2	66,7	0,51	0,64	0,74	0,507
0,25	0,33	2780	64,6	68,7	68,8	0,59	0,73	0,81	0,682	2820	61,5	67,2	68,7	0,51	0,64	0,74	0,684
0,37	0,5	2765	73,6	74,3	73,6	0,71	0,82	0,87	0,878	2805	72,4	74,5	75,0	0,63	0,76	0,83	0,827
0,55	0,75	2740	75,6	75,7	75,0	0,73	0,84	0,88	1,27	2790	74,4	76,0	76,5	0,65	0,78	0,84	1,19
0,75	1	2805	80,9	82,2	81,6	0,68	0,80	0,85	1,64	2835	79,1	81,7	82,1	0,59	0,72	0,79	1,61
1,1	1,5	2810	82,0	83,7	83,1	0,69	0,80	0,85	2,37	2840	80,0	83,0	83,4	0,58	0,72	0,79	2,32
1,5	2	2860	83,7	85,0	84,4	0,69	0,80	0,85	3,18	2885	82,2	84,8	85,2	0,59	0,72	0,80	3,06
2,2	3	2855	86,5	86,4	85,9	0,70	0,81	0,86	4,52	2880	85,3	86,4	86,5	0,61	0,74	0,81	4,37
3	4	2900	86,0	87,4	87,1	0,75	0,84	0,88	5,95	2915	85,0	87,2	87,4	0,66	0,78	0,84	5,68
4	5,5	2890	88,6	89,2	89,1	0,73	0,83	0,88	7,75	2905	87,5	89,0	89,6	0,65	0,77	0,84	7,39
5,5	7,5	2920	88,7	89,7	89,7	0,76	0,85	0,89	10,5	2935	87,8	89,6	90,1	0,68	0,79	0,85	10,0
7,5	10	2925	89,6	90,6	90,6	0,74	0,84	0,88	14,3	2940	88,6	90,3	90,8	0,65	0,77	0,83	13,8
9,2	12,5	2920	90,7	91,0	90,8	0,79	0,87	0,90	17,1	2935	90,1	91,0	91,3	0,71	0,82	0,87	16,1
11	15	2945	91,3	92,3	92,5	0,75	0,84	0,87	20,8	2955	90,7	92,2	92,8	0,68	0,79	0,83	19,9
15	20	2945	91,8	92,5	92,6	0,75	0,84	0,88	28,0	2955	91,2	92,4	93,0	0,68	0,79	0,84	26,7
18,5	25	2945	92,4	92,9	93,0	0,74	0,83	0,88	34,3	2955	91,6	92,8	93,3	0,66	0,77	0,84	32,8
22	30	2950	92,7	93,2	93,4	0,77	0,84	0,88	40,7	2960	92,3	93,3	93,8	0,70	0,80	0,86	37,9
30	40	2960	93,1	94,0	94,0	0,77	0,85	0,88	55,1	2970	92,6	93,9	94,2	0,69	0,79	0,84	52,7
37	50	2960	93,5	94,0	94,4	0,78	0,85	0,88	67,7	2970	93,1	93,9	94,7	0,69	0,79	0,84	64,7
45	60	2965	94,6	94,9	94,8	0,79	0,86	0,90	80,1	2970	94,5	95,2	95,3	0,75	0,84	0,88	74,6
55	75	2960	94,9	95,0	95,1	0,83	0,88	0,90	97,6	2965	94,8	95,3	95,5	0,79	0,86	0,88	91,0
75	100	2975	94,6	95,2	95,4	0,84	0,89	0,91	131	2980	94,4	95,3	95,7	0,80	0,87	0,90	121
90	125	2975	94,9	95,5	95,6	0,86	0,90	0,90	159	2980	94,7	95,6	95,9	0,82	0,88	0,90	145
110	150	2975	94,8	95,7	96,0	0,83	0,89	0,90	193	2980	94,6	95,7	96,1	0,78	0,86	0,88	181
132	175	2975	95,3	95,8	96,1	0,85	0,90	0,90	232	2980	95,1	95,9	96,4	0,81	0,88	0,90	212
160	220	2975	95,7	96,1	96,4	0,85	0,90	0,92	274	2980	95,5	96,2	96,7	0,81	0,88	0,91	253
185	250	2975	95,4	96,1	96,3	0,85	0,90	0,90	324	2980	95,6	96,4	96,7	0,81	0,88	0,90	296
200	270	2975	96,0	96,4	96,5	0,85	0,90	0,91	346	2980	95,9	96,5	96,8	0,81	0,88	0,90	319
220	300	2975	93,1	96,4	96,5	0,86	0,90	0,91	381	2980	96,1	96,5	96,8	0,83	0,88	0,91	347
250	340	2975	96,4	96,5	96,6	0,88	0,91	0,91	432	2980	96,4	96,7	96,9	0,85	0,89	0,91	394
260	350	2975	96,4	96,5	96,6	0,88	0,91	0,91	449	2980	96,4	96,7	96,9	0,85	0,89	0,91	410
280	380	2975	96,2	96,6	96,6	0,87	0,91	0,91	484	2980	96,2	96,8	96,8	0,85	0,89	0,90	447
315*	430	2980	94,2	95,5	95,8	0,89	0,92	0,92	543	2985	95,2	95,6	95,8	0,86	0,90	0,92	497

Опционные корпуса

0,75	1	2885	79,5	82,5	82,5	0,68	0,78	0,84	1,64	2910	78,4	82,3	83,1	0,60	0,72	0,79	1,59
1,1	1,5	2865	82,6	84,2	84,0	0,68	0,79	0,84	2,37	2890	81,4	84,0	84,7	0,59	0,72	0,80	2,26
2,2	3	2900	85,4	86,5	86,5	0,75	0,84	0,89	4,36	2915	84,7	86,5	86,8	0,68	0,80	0,86	4,10
4	5,5	2920	87,1	88,6	88,7	0,76	0,85	0,89	7,70	2935	86,6	88,6	89,2	0,69	0,80	0,86	7,25
5,5	7,5	2920	88,7	89,7	89,7	0,76	0,85	0,89	10,5	2935	87,8	89,6	90,1	0,68	0,79	0,85	10,0
7,5	10	2925	89,6	90,6	90,6	0,74	0,84	0,88	14,3	2940	88,6	90,3	90,8	0,65	0,77	0,83	13,8
11	15	2915	90,9	91,0	91,2	0,80	0,87	0,90	20,4	2930	90,2	91,1	91,4	0,72	0,82	0,87	19,2
11	15	2945	91,3	92,3	92,5	0,75	0,84	0,87	20,8	2955	90,7	92,2	92,8	0,68	0,79	0,83	19,9
15	20	2945	91,8	92,5	92,6	0,75	0,84	0,88	28,0	2955	91,2	92,4	93,0	0,68	0,79	0,84	26,7
18,5	25	2945	92,1	92,8	92,8	0,78	0,86	0,89	34,0	2955	91,9	92,9	93,4	0,72	0,82	0,87	31,7
22	30	2950	92,7	93,2	93,4	0,77	0,84	0,88	40,7	2960	92,3	93,3	93,8	0,70	0,80	0,86	37,9
75	100	2960	95,0	95,1	95,1	0,85	0,88	0,90	133	2965	94,9	95,4	95,6	0,81	0,86	0,88	124
110	150	2975	94,9	95,6	95,8	0,84	0,89	0,91	192	2980	94,7	95,7	96,1	0,80	0,87	0,90	177
200	270	2980	93,9	95,2	95,8	0,90	0,92	0,92	345	2985	93,5	95,1	95,8	0,88	0,90	0,91	319
220	300	2985	95,5	96,2	96,4	0,87	0,91	0,92	377	2990	95,0	96,0	96,3	0,83	0,89	0,91	349
250	340	2980	95,5	96,3	96,4	0,89	0,92	0,93	424	2985	95,4	96,3	96,4	0,86	0,91	0,92	392
260	350	2980	95,5	96,3	96,4	0,89	0,92	0,93	441	2985	95,4	96,3	96,4	0,86	0,91	0,92	408
280	380	2975	95,2	95,5	95,8	0,87	0,90	0,91	490	2980	95,2	95,6	95,8	0,83	0,88	0,91	447

W22 - КПД класса Премиум, превышающий IЕ3 ⁽¹⁾ - EFF1 ⁽²⁾

Мощность		Корпус	Ном. крут. момент (Нм)	Кратность пускового тока I _L /I _n	Кратность пускового момента T _L /T _n	Кратность макс. момента T _b /T _n	Момент инерции Дж (кгм ²)	Допустимое время для замкнутого ротора (сек)		Вес (кг)	Шум дБ (А)	400 В						Номинал. ток I _n (А)	
												Номин. скорость (об/м)	% полной нагрузки			Коэффициент мощности			
													КПД	Коэффициент мощности					

IV полюса - 1500 об/мин - 50 Гц

0,12	0,16	63	0,840	4,4	2,1	2,3	0,00040	30	66	5,2	44,0	1370	57,0	62,0	63,0	0,52	0,65	0,75	0,367
0,18	0,25	63	1,26	4,7	2,3	2,4	0,00060	30	66	7,2	44,0	1370	62,0	64,0	64,5	0,53	0,66	0,75	0,537
0,25	0,33	71	1,74	4,8	2,5	2,6	0,00070	30	66	8,0	43,0	1370	66,0	69,0	69,5	0,52	0,65	0,74	0,702
0,37	0,5	71	2,58	4,8	2,6	2,6	0,00080	30	66	9,5	43,0	1370	69,0	72,0	72,0	0,51	0,64	0,73	1,02
0,55	0,75	80	3,70	6,6	2,9	3,2	0,0026	20	44	12,5	44,0	1420	77,0	79,0	79,5	0,61	0,74	0,80	1,25
0,75	1	80	5,05	6,7	3,0	3,3	0,0035	18	40	14,5	44,0	1420	80,0	82,0	82,5	0,63	0,76	0,82	1,60
1,1	1,5	90S	7,22	7,6	2,5	3,3	0,0055	15	33	19,5	49,0	1455	83,0	84,5	84,8	0,59	0,72	0,80	2,34
1,5	2	90L	9,88	7,4	2,6	3,4	0,0066	13	29	23,0	49,0	1450	84,0	86,0	86,0	0,58	0,72	0,80	3,15
2,2	3	100L	14,7	7,4	3,2	3,5	0,0090	18	40	31,5	53,0	1435	86,5	87,0	87,0	0,60	0,73	0,80	4,56
3	4	L100L	19,9	7,8	3,5	3,7	0,0120	15	33	37,5	53,0	1440	87,0	88,0	88,0	0,60	0,73	0,80	6,15
4	5,5	112M	26,4	7,0	2,3	3,1	0,0182	15	33	44,0	56,0	1450	88,7	89,1	89,1	0,62	0,74	0,81	8,00
5,5	7,5	132S	35,9	8,5	2,4	3,4	0,0528	15	33	69,0	56,0	1465	90,0	90,7	90,7	0,67	0,79	0,85	10,3
7,5	10	132M	48,9	8,5	2,5	3,4	0,0642	13	29	78,0	56,0	1465	91,0	91,5	91,5	0,69	0,80	0,85	13,9
9,2	12,5	160M	59,6	7,2	2,5	3,0	0,0803	16	35	109	61,0	1475	90,0	91,4	91,8	0,66	0,77	0,83	17,4
11	15	160M	71,5	7,0	2,5	3,0	0,1004	17	37	123	61,0	1470	91,0	91,8	92,2	0,65	0,76	0,83	20,7
15	20	160L	97,5	7,3	2,7	3,2	0,1214	10	22	145	61,0	1470	91,8	92,5	93,0	0,65	0,76	0,82	28,4
18,5	25	180M	120	7,3	2,7	3,0	0,2001	20	44	180	61,0	1470	92,2	92,9	93,3	0,64	0,76	0,82	34,9
22	30	180L	143	7,3	2,8	3,3	0,2272	18	40	198	61,0	1470	92,4	93,0	93,6	0,66	0,77	0,83	40,9
30	40	200L	194	7,3	2,5	3,0	0,3469	16	35	243	63,0	1480	92,8	93,6	94,2	0,64	0,75	0,82	56,1
37	50	225S/M	239	7,8	2,7	3,0	0,8822	14	31	392	63,0	1480	94,0	94,6	94,6	0,72	0,81	0,86	65,6
45	60	225S/M	291	7,9	2,8	3,2	0,9530	13	29	420	63,0	1480	94,2	94,8	94,8	0,70	0,80	0,85	79,4
55	75	250S/M	355	7,9	2,8	3,3	1,11	14	31	507	64,0	1480	94,6	95,0	95,3	0,71	0,81	0,86	96,9
75	100	280S/M	483	7,6	2,3	2,8	2,25	26	57	729	69,0	1485	94,7	95,2	95,6	0,75	0,83	0,87	130
90	125	280S/M	579	7,4	2,3	2,8	2,55	25	55	777	69,0	1485	95,0	95,5	95,8	0,74	0,82	0,86	158
110	150	315S/M	705	7,5	2,6	2,7	2,47	30	66	1010	71,0	1490	95,4	95,9	96,3	0,74	0,83	0,86	192
132	175	315S/M	846	7,6	2,5	2,6	2,94	26	57	1095	71,0	1490	95,5	96,0	96,4	0,75	0,83	0,86	230
160	220	315S/M	1026	7,6	2,6	2,6	3,24	22	48	1152	71,0	1490	95,7	96,2	96,5	0,75	0,83	0,87	275
185	250	315S/M	1186	7,6	2,5	2,5	3,46	18	40	1222	71,0	1490	95,8	96,3	96,5	0,74	0,83	0,87	318
200	270	315L	1283	7,6	2,5	2,5	3,93	20	44	1332	73,0	1490	96,1	96,5	96,7	0,74	0,83	0,87	343
220	300	315L	1411	7,8	2,6	2,6	6,86	16	35	1430	73,0	1490	96,1	96,6	96,7	0,74	0,83	0,86	382
250	340	315L	1603	8,0	2,7	2,6	8,39	16	35	1527	73,0	1490	96,2	96,6	96,9	0,73	0,82	0,86	433
260	350	315L	1667	8,0	2,7	2,6	8,39	16	35	1527	73,0	1490	96,2	96,6	96,9	0,73	0,82	0,86	450
280	380	355M/L	1796	7,3	2,3	2,4	9,66	20	44	1695	74,0	1490	96,3	96,7	96,9	0,74	0,83	0,86	485
315	430	355M/L	2020	7,3	2,3	2,4	10,7	22	48	1772	74,0	1490	96,4	96,7	96,9	0,74	0,83	0,86	546
355*	480	355M/L	2277	7,2	2,4	2,5	11,6	15	33	1878	74,0	1490	96,5	96,8	96,9	0,74	0,83	0,86	615

Опционные корпуса

0,75	1	90S	4,93	7,8	2,4	3,3	0,0049	21	46	18,5	49,0	1455	82,5	84,0	84,5	0,60	0,73	0,80	1,60
1,1	1,5	90L	7,22	7,6	2,5	3,3	0,0055	15	33	19,5	49,0	1455	83,0	84,5	84,8	0,59	0,72	0,80	2,34
1,5	2	100L	9,95	7,7	3,1	3,4	0,0082	25	55	30,0	53,0	1440	86,0	87,0	87,0	0,61	0,73	0,80	3,11
5,5	7,5	132M	35,9	8,5	2,4	3,4	0,0528	15	33	69,0	56,0	1465	90,0	90,7	90,7	0,67	0,79	0,85	10,3
9,2	12,5	132M/L	60,0	8,6	2,8	3,5	0,0681	10	22	82,0	56,0	1465	90,3	91,0	91,0	0,66	0,78	0,84	17,4
11	15	160L	71,5	7,0	2,5	3,0	0,1004	17	37	123	61,0	1470	91,0	91,8	92,2	0,65	0,76	0,83	20,7
15	20	180M	97,5	7,0	2,5	3,0	0,1744	23	51	168	61,0	1470	91,9	92,5	92,9	0,66	0,77	0,83	28,1
18,5	25	180L	120	7,3	2,7	3,0	0,2001	20	44	180	61,0	1470	92,2	92,9	93,3	0,64	0,76	0,82	34,9
37	50	200L	239	7,0	2,6	3,0	0,3994	14	31	284	63,0	1480	93,3	94,0	94,5	0,64	0,76	0,82	68,9
75	100	250S/M	484	8,4	2,8	3,3	1,21	8	18	531	64,0	1480	94,7	95,0	95,0	0,73	0,83	0,87	131
110	150	280S/M	708	7,6	2,4	2,8	3,25	24	53	884	69,0	1485	95,4	95,8	96,0	0,74	0,83	0,87	190
200	270	315S/M	1283	7,6	2,5	2,5	3,69	20	44	1332	71,0	1490	96,1	96,5	96,7	0,74	0,83	0,87	343
200	270	355M/L	1283	7,6	2,5	2,5	7,01	22	48	1495	74,0	1490	95,9	96,5	96,7	0,72	0,81	0,85	351
220	300	355M/L	1411	7,4	2,4	2,5	7,52	20	44	1554	74,0	1490	96,0	96,6	96,8	0,72	0,80	0,85	386
250	340	355M/L	1603	7,3	2,3	2,4	8,59	16	35	1621	74,0	1490	96,2	96,6	96,9	0,73	0,82	0,85	438
260	350	355M/L	1667	7,3	2,3	2,4	8,59	16	35	1621	74,0	1490	96,2	96,6	96,9	0,73	0,82	0,85	456

Примечание:

(1) Значения КПД приведены в соответствии с IEC 60034-2-1. Они были рассчитаны косвенным методом, с учетом паразитных потерь, определенных путем измерения.

(2) Справочная информация SEMEP означает, что КПД двигателей будет соответствовать EFF1 при испытании в соответствии с требованиями IEC 60034-2.

(*) Предусмотрен воздухоотражатель со стороны приводного конца.

W22 - КПД класса Премиум, превышающий IE3 ⁽¹⁾ - EFF1 ⁽²⁾

Мощность		380 В								415 В							
		Номин. скорость (об/м)	% полной нагрузки						Номин. ток In (А)	Номин. скорость (об/м)	% полной нагрузки						Номин. ток In (А)
			КПД			Коэффициент мощности					КПД			Коэффициент мощности			
кВт	Л.с.	50	75	100	50	75	100	50	75	100	50	75	100	50	75	100	

IV полюса - 1500 об/мин - 50 Гц

0,12	0,16	1355	58,6	62,6	62,5	0,56	0,69	0,78	0,374	1380	55,6	61,3	62,9	0,50	0,62	0,72	0,369
0,18	0,25	1355	63,5	64,4	63,9	0,57	0,70	0,78	0,549	1380	60,8	63,5	64,5	0,50	0,63	0,72	0,539
0,25	0,33	1355	67,0	69,1	68,7	0,56	0,69	0,77	0,718	1380	65,1	68,6	69,7	0,50	0,62	0,71	0,703
0,37	0,5	1355	70,0	72,2	71,3	0,55	0,68	0,76	1,04	1380	67,8	71,5	72,3	0,48	0,61	0,71	1,00
0,55	0,75	1410	78,0	79,1	78,9	0,65	0,77	0,83	1,28	1430	76,0	78,9	80,1	0,57	0,71	0,77	1,24
0,75	1	1410	80,8	82,0	82,5	0,68	0,79	0,84	1,64	1425	79,1	81,8	82,8	0,60	0,73	0,80	1,58
1,1	1,5	1450	84,0	84,7	84,3	0,64	0,76	0,83	2,39	1460	82,0	84,1	84,8	0,55	0,69	0,77	2,34
1,5	2	1445	85,0	86,2	85,6	0,63	0,76	0,83	3,21	1454	83,1	85,7	86,1	0,54	0,68	0,77	3,15
2,2	3	1430	87,2	87,1	86,7	0,65	0,77	0,83	4,66	1440	85,7	86,8	87,2	0,57	0,70	0,78	4,50
3	4	1430	87,7	88,0	87,7	0,65	0,77	0,83	6,26	1445	86,3	87,7	88,1	0,56	0,70	0,78	6,07
4	5,5	1445	89,3	89,0	88,6	0,67	0,78	0,83	8,00	1455	88,2	88,9	89,3	0,59	0,72	0,79	8,00
5,5	7,5	1460	90,4	90,7	90,3	0,71	0,82	0,87	10,6	1470	89,6	90,7	90,8	0,64	0,76	0,83	10,2
7,5	10	1460	91,4	91,5	91,2	0,73	0,83	0,87	14,4	1470	90,5	91,4	91,7	0,65	0,77	0,84	13,5
9,2	12,5	1470	90,4	91,5	91,6	0,70	0,80	0,85	18,0	1475	89,5	91,2	91,9	0,63	0,74	0,81	17,2
11	15	1465	91,3	91,7	91,7	0,69	0,79	0,85	21,1	1470	90,7	91,7	92,3	0,62	0,74	0,81	20,5
15	20	1465	92,2	92,5	93,0	0,69	0,79	0,84	29,2	1470	91,4	92,4	93,0	0,62	0,74	0,80	28,0
18,5	25	1465	92,5	92,9	93,1	0,68	0,79	0,84	35,9	1470	91,8	92,8	93,4	0,61	0,73	0,80	34,4
22	30	1465	92,8	93,1	93,4	0,70	0,80	0,85	42,1	1470	91,9	92,8	93,6	0,62	0,74	0,81	40,4
30	40	1480	93,3	93,8	94,1	0,69	0,79	0,84	57,7	1480	92,4	93,4	94,2	0,60	0,72	0,80	55,4
37	50	1475	94,1	94,5	94,3	0,76	0,83	0,87	68,5	1480	93,8	94,6	94,7	0,69	0,79	0,85	63,9
45	60	1475	94,3	94,7	94,7	0,77	0,82	0,86	83,9	1480	94,0	94,8	94,8	0,67	0,78	0,84	78,6
55	75	1475	94,7	94,9	95,1	0,75	0,83	0,88	100	1480	94,4	94,9	95,4	0,68	0,79	0,85	94,4
75	100	1480	94,8	95,2	95,4	0,78	0,85	0,88	136	1485	94,6	95,2	95,7	0,73	0,82	0,86	127
90	125	1480	95,1	95,4	95,6	0,77	0,84	0,87	164	1485	94,9	95,5	95,9	0,72	0,81	0,85	154
110	150	1490	95,5	95,9	96,2	0,77	0,85	0,87	200	1490	95,2	95,8	96,3	0,71	0,81	0,85	187
132	175	1490	95,6	96,0	96,3	0,78	0,85	0,87	239	1490	95,3	95,9	96,4	0,72	0,81	0,85	224
160	220	1490	95,8	96,2	96,3	0,78	0,85	0,88	287	1490	95,5	96,2	96,6	0,72	0,81	0,86	268
185	250	1485	95,9	96,3	96,3	0,77	0,85	0,88	332	1490	95,6	96,3	96,5	0,71	0,81	0,86	310
200	270	1485	96,2	96,5	96,5	0,77	0,85	0,88	358	1490	95,9	96,5	96,7	0,71	0,81	0,86	335
220	300	1490	96,2	96,6	96,6	0,77	0,85	0,87	398	1490	95,9	96,5	96,7	0,71	0,81	0,85	372
250	340	1490	96,4	96,6	96,8	0,77	0,84	0,87	451	1490	96,0	96,5	96,9	0,70	0,80	0,85	422
260	350	1490	96,4	96,6	96,8	0,77	0,84	0,87	469	1490	96,0	96,5	96,9	0,70	0,80	0,85	439
280	380	1490	96,4	96,7	96,8	0,77	0,85	0,87	505	1490	96,2	96,7	97,0	0,71	0,81	0,85	472
315	430	1490	96,5	96,7	96,8	0,77	0,85	0,87	568	1490	96,3	96,7	97,0	0,71	0,81	0,85	532
355*	480	1490	96,6	96,8	96,8	0,77	0,85	0,87	640	1490	96,4	96,8	97,0	0,72	0,82	0,85	599

Оptionные корпуса

0,75	1	1450	83,2	84,1	84,0	0,64	0,76	0,83	1,63	1460	81,8	83,8	84,6	0,56	0,70	0,78	1,58
1,1	1,5	1450	84,0	84,7	84,3	0,64	0,76	0,83	2,39	1460	82,0	84,1	84,8	0,55	0,69	0,77	2,34
1,5	2	1430	86,5	86,9	86,4	0,65	0,77	0,83	3,18	1445	85,6	87,0	87,3	0,58	0,71	0,78	3,06
5,5	7,5	1460	90,4	90,7	90,3	0,71	0,82	0,87	10,6	1470	89,6	90,7	90,8	0,64	0,76	0,83	10,2
9,2	12,5	1460	91,0	91,1	91,0	0,71	0,82	0,87	17,7	1470	89,5	90,6	91,0	0,62	0,75	0,82	17,2
11	15	1465	91,3	91,7	91,7	0,69	0,79	0,85	21,1	1470	90,7	91,7	92,3	0,62	0,74	0,81	20,5
15	20	1465	92,2	92,5	92,6	0,70	0,80	0,85	29,0	1470	91,6	92,4	93,0	0,63	0,75	0,81	27,7
18,5	25	1465	92,5	92,9	93,1	0,68	0,79	0,84	35,9	1470	91,8	92,8	93,4	0,61	0,73	0,80	34,4
37	50	1480	93,7	94,1	94,4	0,69	0,79	0,84	70,9	1480	92,9	93,8	94,5	0,60	0,73	0,80	68,1
75	100	1475	95,0	95,0	95,0	0,77	0,86	0,88	136	1480	94,4	95,0	95,0	0,70	0,81	0,86	128
110	150	1485	95,5	95,7	95,8	0,77	0,85	0,88	198	1485	95,3	95,8	96,1	0,72	0,82	0,86	185
200	270	1485	96,2	96,5	96,5	0,77	0,85	0,88	358	1490	95,9	96,5	96,7	0,71	0,81	0,86	335
200	270	1490	96,1	96,5	96,6	0,75	0,83	0,86	366	1490	95,7	96,4	96,7	0,69	0,79	0,84	343
220	300	1490	96,2	96,6	96,7	0,75	0,82	0,86	402	1490	95,8	96,5	96,8	0,69	0,78	0,84	376
250	340	1490	96,3	96,6	96,8	0,76	0,84	0,86	456	1490	96,0	96,6	96,9	0,70	0,80	0,84	427
260	350	1490	96,3	96,6	96,8	0,76	0,84	0,86	475	1490	96,0	96,6	96,9	0,70	0,80	0,84	444

W22 - КПД класса Премиум, превышающий IЕЗ ⁽¹⁾

Мощность		Корпус	Ном. кр.т. момент (Нм)	Кратность пускового тока II/In	Кратность пускового момента Tl/Tn	Кратность макс. момента Tб/Tn	Момент инерции Дж (кгм²)	Допустимое время для замкнутого ротора (сек)		Вес (кг)	Шум дБ (А)	400 В							
												Номин. скорость (об/м)	% полной нагрузки			Коэффициент мощности			Номинал. ток In (А)
													КПД			Коэффициент мощности			
кВт	Л.с.							Горячий	Холодный			50	75	100	50	75	100		
VI полюсов - 1000 об/мин - 50 Гц																			
0,12	0,16	63	1,27	3,1	1,8	2,1	0,00070	30	66	7,7	43,0	905	46,0	53,0	55,0	0,44	0,55	0,64	0,492
0,18	0,25	71	1,91	3,2	2,0	2,1	0,0009	30	66	11,5	43,0	900	56,0	62,0	62,0	0,40	0,51	0,60	0,698
0,25	0,33	71	2,71	3,2	2,0	2,0	0,0009	30	66	11,5	43,0	880	60,0	64,0	64,0	0,39	0,51	0,60	0,940
0,37	0,5	80	3,82	4,5	1,9	2,1	0,0025	25	55	12,5	43,0	925	66,0	69,5	69,5	0,51	0,65	0,75	1,02
0,55	0,75	80	5,68	4,8	2,2	2,2	0,0034	19	42	14,5	43,0	925	68,0	72,5	73,0	0,50	0,64	0,75	1,45
0,75	1	L90S	7,62	5,2	2,5	2,8	0,0066	31	68	22,0	45,0	940	76,5	79,0	79,0	0,49	0,62	0,71	1,93
1,1	1,5	100L	11,1	4,9	2,0	2,4	0,0110	32	70	28,5	44,0	945	80,5	81,0	81,0	0,51	0,65	0,73	2,69
1,5	2	100L	15,1	5,5	2,3	2,8	0,0143	31	68	32,0	44,0	950	81,5	82,5	82,5	0,49	0,62	0,71	3,70
2,2	3	112M	22,1	6,0	2,5	2,6	0,0257	26	57	42,0	48,0	950	83,0	84,5	84,5	0,53	0,64	0,72	5,22
3	4	132S	29,6	6,0	1,9	2,5	0,0453	28	62	61,0	53,0	970	86,5	88,0	88,0	0,52	0,65	0,73	6,74
4	5,5	132M	39,8	6,5	2,2	2,5	0,0566	30	66	66,0	52,0	960	86,0	86,8	86,8	0,53	0,66	0,74	8,99
5,5	7,5	132M/L	54,5	7,0	2,5	2,8	0,0755	26	57	80,0	52,0	965	86,5	88,0	88,0	0,50	0,64	0,72	12,5
7,5	10	160M	73,5	6,5	2,3	2,9	0,1221	20	44	122	56,0	975	89,3	90,3	90,7	0,63	0,74	0,81	14,7
9,2	12,5	160L	90,2	6,5	2,3	2,9	0,1436	18	40	137	56,0	975	90,0	90,6	91,0	0,64	0,75	0,81	18,0
11	15	160L	108	6,5	2,4	3,0	0,1580	16	35	143	56,0	975	90,0	90,8	91,2	0,62	0,74	0,81	21,5
15	20	180L	147	7,7	2,6	3,2	0,3240	10	22	193	56,0	975	91,3	91,7	92,0	0,65	0,78	0,84	28,0
18,5	25	200L	180	6,2	2,2	2,8	0,3861	19	42	223	60,0	980	91,7	92,3	92,5	0,65	0,76	0,82	35,2
22	30	200L	215	6,3	2,3	2,9	0,4563	18	40	240	60,0	980	92,0	92,6	92,9	0,65	0,76	0,82	41,7
30	40	225S/M	291	7,4	2,3	2,8	1,29	17	37	401	63,0	985	93,7	94,0	94,0	0,70	0,80	0,85	54,2
37	50	250S/M	359	7,4	2,3	2,7	1,42	17	37	486	64,0	985	94,0	94,4	94,4	0,72	0,81	0,85	66,6
45	60	280S/M	434	6,8	2,2	2,7	2,80	32	70	678	65,0	990	94,1	94,8	95,0	0,65	0,76	0,82	83,4
55	75	280S/M	531	6,7	2,2	2,7	3,25	28	62	723	65,0	990	94,5	95,0	95,3	0,67	0,77	0,82	102
75	100	315S/M	724	6,7	2,2	2,6	3,34	32	70	962	67,0	990	95,0	95,6	95,8	0,67	0,78	0,83	136
90	125	315S/M	869	6,7	2,2	2,5	4,00	34	75	1048	67,0	990	95,3	95,8	96,1	0,67	0,78	0,83	163
110	150	315S/M	1062	6,8	2,4	2,6	4,44	32	70	1106	67,0	990	95,5	96,0	96,2	0,67	0,78	0,83	199
132	175	315S/M	1274	7,2	2,5	2,7	5,11	26	57	1190	67,0	990	95,6	96,1	96,3	0,67	0,77	0,82	241
150	200	315L	1448	7,1	2,5	2,8	11,1	25	55	1365	68,0	990	95,7	96,1	96,3	0,67	0,78	0,83	271
160	220	315L	1544	7,4	2,6	2,7	11,1	24	53	1448	68,0	990	95,7	96,2	96,4	0,67	0,78	0,83	289
185	250	355M/L	1786	6,6	2,2	2,4	11,1	34	75	1666	73,0	990	94,9	95,6	95,8	0,64	0,74	0,79	353
200	270	355M/L	1921	6,5	2,1	2,3	12,0	40	88	1739	73,0	995	95,4	96,0	96,2	0,64	0,75	0,80	375
220	300	355M/L	2113	6,5	2,2	2,3	13,4	36	79	1854	73,0	995	95,5	96,1	96,3	0,64	0,75	0,80	412
250	340	355M/L	2401	6,5	2,3	2,4	15,0	38	84	1970	73,0	995	95,5	96,1	96,3	0,64	0,75	0,80	468
260	350	355M/L	2497	6,5	2,3	2,4	15,0	38	84	1970	73,0	995	95,5	96,1	96,3	0,64	0,75	0,80	487
280	380	355M/L	2689	5,5	2,0	2,4	15,0	38	84	1970	73,0	995	95,1	95,1	96,3	0,64	0,75	0,80	525
Оptionные корпуса																			
0,75	1	L90L	7,58	5,5	2,6	3,0	0,0077	26	57	25,0	45,0	945	78,0	80,5	80,5	0,49	0,63	0,72	1,87
1,1	1,5	112M	11,0	5,9	2,3	2,8	0,02203	28	62	39,0	52,0	955	84,0	85,0	85,0	0,52	0,64	0,72	2,59
1,5	2	112M	14,9	6,0	2,1	2,8	0,02019	28	62	42,0	52,0	960	84,5	85,5	85,5	0,51	0,63	0,71	3,57
2,2	3	132S	21,7	5,7	1,8	2,7	0,03926	30	66	63,0	53,0	970	86,0	87,5	87,5	0,52	0,64	0,72	5,04
3	4	132M	29,6	6,0	1,9	2,5	0,0453	28	62	61,0	53,0	970	86,5	88,0	88,0	0,52	0,65	0,73	6,74
45	60	250S/M	439	8,0	2,8	2,8	1,55	18	40	490	64,0	980	92,4	93,9	93,9	0,76	0,84	0,87	79,5
75	100	280S/M	724	8,0	3,0	3,5	4,48	8	18	725	65,0	990	94,8	95,3	95,5	0,63	0,75	0,80	142
150	200	315S/M	1448	7,1	2,5	2,8	5,77	25	55	1365	67,0	990	95,7	96,1	96,3	0,67	0,78	0,83	271
160	220	355M/L	1544	6,5	2,1	2,3	10,2	33	73	1594	73,0	990	94,9	95,6	95,8	0,63	0,74	0,79	305

Примечание:

(1) Значения КПД приведены в соответствии с IEC 60034-2-1. Они были рассчитаны косвенным методом, с учетом паразитных потерь, определенных путем измерения.

W22 - КПД класса Премиум, превышающий IЕЗ ⁽¹⁾

Мощность		380 В								415 В							
		Номин. скорость (об/м)	% полной нагрузки						Номин. ток In (А)	Номин. скорость (об/м)	% полной нагрузки						Номин. ток In (А)
			КПД			Коэффициент мощности					КПД			Коэффициент мощности			
			50	75	100	50	75	100			50	75	100	50	75	100	
кВт	Л.с.	VI полюсов - 1000 об/мин - 50 Гц															
0,12	0,16	890	48,7	54,7	55,1	0,47	0,58	0,68	0,487	910	43,9	51,4	54,2	0,42	0,52	0,61	0,505
0,18	0,25	885	57,7	62,8	61,6	0,43	0,55	0,64	0,694	910	54,5	61,2	61,9	0,38	0,48	0,57	0,710
0,25	0,33	865	62,4	65,2	63,6	0,42	0,55	0,64	0,933	890	57,6	62,8	63,8	0,37	0,48	0,57	0,956
0,37	0,5	915	67,6	69,9	68,6	0,55	0,69	0,79	1,04	930	64,3	68,8	69,7	0,48	0,62	0,72	1,03
0,55	0,75	915	69,9	73,0	72,2	0,54	0,69	0,78	1,48	930	66,0	71,6	73,1	0,47	0,61	0,71	1,47
0,75	1	930	77,5	79,2	78,9	0,53	0,66	0,74	1,95	945	75,3	78,6	79,1	0,46	0,59	0,69	1,91
1,1	1,5	940	81,2	80,9	81,0	0,55	0,68	0,75	2,75	950	79,9	80,9	81,5	0,48	0,62	0,70	2,68
1,5	2	945	82,3	82,6	82,5	0,53	0,66	0,74	3,73	955	80,6	82,3	82,8	0,46	0,59	0,68	3,71
2,2	3	945	83,6	84,4	84,3	0,57	0,68	0,75	5,29	955	82,3	84,3	84,7	0,50	0,62	0,70	5,16
3	4	965	87,5	88,0	88,0	0,56	0,69	0,76	6,82	975	85,8	87,8	87,8	0,49	0,62	0,71	6,70
4	5,5	955	86,6	86,9	86,8	0,57	0,70	0,76	9,21	965	85,4	86,6	86,9	0,50	0,63	0,71	9,02
5,5	7,5	960	87,4	88,3	88,0	0,55	0,68	0,75	12,7	965	85,8	87,7	88,0	0,47	0,61	0,69	12,6
7,5	10	970	89,8	90,3	90,4	0,67	0,77	0,83	15,2	975	88,8	90,2	90,8	0,60	0,71	0,79	14,5
9,2	12,5	970	90,4	90,6	90,6	0,68	0,78	0,83	18,6	975	89,6	90,5	91,2	0,61	0,73	0,79	17,8
11	15	970	90,5	90,8	90,8	0,66	0,77	0,83	22,2	975	89,5	90,7	91,3	0,59	0,71	0,79	21,2
15	20	970	91,5	91,5	91,5	0,68	0,80	0,85	29,3	975	91,6	92,0	92,3	0,69	0,80	0,85	26,6
18,5	25	980	92,2	92,4	92,2	0,69	0,79	0,84	36,3	980	91,2	92,1	92,6	0,61	0,73	0,80	34,7
22	30	980	92,5	92,7	92,7	0,69	0,79	0,84	42,9	980	91,4	92,4	92,9	0,61	0,73	0,80	41,2
30	40	980	93,8	93,8	93,6	0,73	0,82	0,86	56,6	985	93,5	94,0	94,2	0,67	0,78	0,84	52,7
37	50	980	93,8	94,0	93,8	0,74	0,82	0,86	69,7	985	93,8	94,4	94,6	0,69	0,79	0,84	64,8
45	60	990	94,2	94,7	94,7	0,69	0,78	0,84	85,9	990	93,9	94,8	95,1	0,62	0,74	0,81	81,3
55	75	985	94,6	94,9	95,0	0,70	0,79	0,83	106	990	94,3	95,0	95,4	0,64	0,75	0,81	99,0
75	100	990	95,2	95,6	95,6	0,71	0,80	0,84	142	990	94,8	95,6	95,9	0,64	0,76	0,82	133
90	125	990	95,4	95,8	95,9	0,71	0,80	0,84	170	990	95,2	95,8	96,2	0,64	0,76	0,82	159
110	150	990	95,6	96,0	96,0	0,71	0,80	0,84	207	990	95,3	96,0	96,3	0,64	0,76	0,82	194
132	175	990	95,8	96,1	96,1	0,71	0,80	0,84	248	990	95,4	96,0	96,3	0,64	0,75	0,81	235
150	200	990	95,8	96,1	96,1	0,70	0,80	0,84	282	990	95,5	96,1	96,4	0,64	0,76	0,82	264
160	220	990	95,9	96,2	96,2	0,71	0,80	0,84	301	990	95,5	96,1	96,4	0,64	0,76	0,82	282
185	250	990	95,4	95,8	95,8	0,68	0,77	0,81	363	990	94,5	95,5	95,8	0,61	0,72	0,77	349
200	270	995	95,6	96,1	96,1	0,68	0,78	0,82	386	995	95,2	95,9	96,2	0,61	0,73	0,79	366
220	300	995	95,7	96,1	96,2	0,68	0,78	0,82	424	995	95,3	96,0	96,3	0,61	0,73	0,79	402
250	340	995	95,7	96,1	96,2	0,68	0,78	0,82	482	995	95,3	96,0	96,3	0,61	0,73	0,79	457
260	350	995	95,7	96,1	96,2	0,68	0,78	0,82	501	995	95,3	96,0	96,3	0,61	0,73	0,79	475
280	380	995	95,4	96,2	96,4	0,68	0,78	0,82	538	995	94,9	96,1	96,5	0,61	0,73	0,78	518
Опционные корпуса																	
0,75	1	940	78,9	80,5	79,8	0,52	0,67	0,75	1,90	950	77,2	80,2	80,8	0,47	0,60	0,70	1,84
1,1	1,5	950	85,0	85,4	85,0	0,55	0,70	0,77	2,55	955	83,2	84,5	84,9	0,48	0,62	0,70	2,58
1,5	2	955	85,1	85,4	84,9	0,54	0,66	0,74	3,63	960	84,0	85,4	85,8	0,48	0,60	0,69	3,52
2,2	3	965	86,5	87,5	87,1	0,55	0,67	0,74	5,19	973	85,6	87,4	87,7	0,48	0,61	0,70	4,99
3	4	965	87,5	88,0	88,0	0,56	0,69	0,76	6,82	975	85,8	87,8	87,8	0,49	0,62	0,71	6,70
45	60	980	92,9	93,9	93,8	0,80	0,86	0,88	82,8	985	91,9	93,9	93,9	0,73	0,82	0,86	77,5
75	100	985	95,3	95,6	95,5	0,66	0,77	0,82	146	990	94,6	95,3	95,6	0,59	0,71	0,77	142
150	200	990	95,8	96,1	96,1	0,70	0,80	0,84	282	990	95,5	96,1	96,4	0,64	0,76	0,82	264
160	220	995	94,6	95,2	95,6	0,67	0,77	0,82	310	995	94,1	95,1	95,7	0,60	0,72	0,79	294

W22 - КПД класса Премиум

Мощность		Корпус	Ном. крут. момент (Нм)	Кратность пускового тока I _п /I _н	Кратность пускового момента T _п /T _н	Кратность макс. момента T _б /T _н	Момент инерции Дж (кгм ²)	Допустимое время для замкнутого ротора (сек)		Вес (кг)	Шум дБ (А)	400 V							
												Номин. скорость (об/м)	% полной нагрузки			Коэффициент мощности			Номинал. ток I _n (А)
													КПД			Коэффициент мощности			

VIII полюсов - 750 об/мин - 50 Гц

0,12	0,16	71	1,76	2,4	1,8	2,0	0,00090	30	66	11,5	41,0	650	44,0	50,0	52,5	0,35	0,43	0,50	0,660
0,18	0,25	80	2,53	3,3	2,0	2,2	0,0029	30	66	13,5	42,0	680	51,0	57,0	58,5	0,45	0,55	0,65	0,683
0,25	0,33	80	3,51	3,3	2,0	2,2	0,0034	30	66	14,5	42,0	680	53,0	58,0	60,0	0,45	0,56	0,66	0,911
0,37	0,5	90S	5,12	3,7	2,1	2,4	0,0055	30	66	19,0	43,0	690	61,0	66,0	66,0	0,41	0,53	0,62	1,31
0,55	0,75	90L	7,67	3,6	1,8	2,1	0,0066	29	64	23,0	43,0	685	63,0	66,5	66,5	0,44	0,57	0,67	1,78
0,75	1	100L	10,1	4,6	1,9	2,3	0,0127	30	66	30,5	50,0	710	72,5	75,5	75,5	0,41	0,53	0,62	2,31
1,1	1,5	100L	14,9	4,6	2,1	2,4	0,0143	30	66	33,0	50,0	705	73,0	76,0	76,0	0,41	0,53	0,62	3,37
1,5	2	112M	20,3	5,0	2,5	2,8	0,0238	28	62	43,0	46,0	705	79,0	80,5	80,5	0,45	0,59	0,68	3,96
2,2	3	132S	29,6	6,2	2,3	2,5	0,0690	27	59	69,0	48,0	710	82,0	82,6	82,6	0,51	0,65	0,72	5,34
3	4	132M	40,4	6,4	2,4	2,6	0,0838	21	46	75,0	48,0	710	82,5	83,5	83,5	0,51	0,64	0,72	7,20
4	5,5	160M	52,7	5,0	2,1	2,3	0,1006	34	75	114	51,0	725	85,0	86,8	86,6	0,52	0,65	0,72	9,26
5,5	7,5	160M	72,5	5,0	2,1	2,3	0,1221	28	62	123	51,0	725	86,0	87,3	87,7	0,52	0,65	0,73	12,4
7,5	10	160L	98,2	5,3	2,2	2,5	0,1580	22	48	145	51,0	730	87,0	88,3	88,9	0,52	0,65	0,73	16,7
9,2	12,5	180M	121	6,0	2,0	2,6	0,2575	15	33	173	51,0	725	89,0	89,3	89,6	0,63	0,75	0,82	18,1
11	15	180L	145	6,5	2,3	2,7	0,2846	12	26	185	51,0	725	89,5	90,0	90,3	0,55	0,68	0,76	23,1
15	20	200L	196	4,9	1,9	2,1	0,4571	34	75	235	56,0	730	90,0	91,0	91,4	0,56	0,68	0,74	32,0
18,5	25	225S/M	241	6,5	1,7	2,5	1,11	28	62	377	56,0	735	93,0	93,0	92,7	0,63	0,75	0,81	35,6
22	30	225S/M	286	6,5	1,8	2,5	1,29	22	48	402	56,0	735	93,0	93,1	93,0	0,63	0,75	0,81	42,2
30	40	250S/M	390	7,4	1,9	2,8	1,43	18	40	490	56,0	735	93,3	93,3	93,2	0,66	0,77	0,83	56,0
37	50	280S/M	478	6,0	1,8	2,3	2,82	32	70	673	59,0	740	93,7	94,2	94,2	0,63	0,73	0,79	71,8
45	60	280S/M	581	6,0	1,8	2,2	3,49	30	66	741	59,0	740	94,0	94,5	94,5	0,63	0,73	0,79	87,0
55	75	315S/M	710	6,0	1,7	2,2	3,14	40	88	936	62,0	740	94,3	94,8	94,8	0,65	0,75	0,80	105
75	100	315S/M	968	6,0	1,8	2,2	4,03	40	88	1049	62,0	740	94,6	95,1	95,1	0,65	0,75	0,80	142
90	125	315S/M	1162	6,0	1,9	2,2	4,82	40	88	1149	62,0	740	94,9	95,2	95,3	0,65	0,75	0,80	170
110	150	315L	1420	6,0	1,9	2,2	12,6	35	77	1367	68,0	740	95,0	95,4	95,4	0,64	0,74	0,79	211
110	150	355M/L	1411	6,2	1,3	2,3	12,6	56	123	1484	70,0	745	95,1	95,4	95,4	0,62	0,74	0,79	211
132	175	315L	1704	6,0	2,0	2,3	13,2	34	75	1508	68,0	740	95,3	95,7	95,7	0,64	0,74	0,79	252
160	220	355M/L	2052	6,4	1,3	2,3	17,3	56	123	1747	70,0	745	95,4	95,8	96,0	0,64	0,75	0,80	301
185	250	355M/L	2373	6,3	1,3	2,3	18,5	56	123	1819	70,0	745	95,5	95,9	96,0	0,64	0,75	0,80	348
200	270	355M/L	2565	6,2	1,3	2,3	18,9	56	123	1891	70,0	745	95,6	96,1	96,1	0,65	0,76	0,80	375

Оptionные корпуса

37	50	250S/M	481	8,5	2,8	3,3	1,61	12	26	550	56,0	735	93,4	93,8	93,8	0,60	0,72	0,79	72,1
55	75	280S/M	710	7,0	2,0	2,5	3,38	26	57	812	59,0	740	94,0	94,5	94,5	0,60	0,71	0,77	109
110	150	315S/M	1420	6,0	1,9	2,2	12,6	35	77	1367	62,0	740	95,0	95,4	95,4	0,64	0,74	0,79	211
132	175	355M/L	1693	6,2	1,3	2,3	14,4	48	106	1587	70,0	745	95,3	95,7	95,7	0,64	0,74	0,79	252

Примечание:

(1) Значения КПД приведены в соответствии с IEC 60034-2-1. Они были рассчитаны косвенным методом, с учетом паразитных потерь, определенных путем измерения.

W22 - КПД класса Премиум

Мощность		380 V								415 V							
		Номинал. скорость (об/м)	% полной нагрузки						Номинал. ток In (A)	Номинал. скорость (об/м)	% полной нагрузки						Номинал. ток In (A)
			КПД			Коэффициент мощности					КПД			Коэффициент мощности			
кВт	Л.с.	50	75	100	50	75	100	50	75	100	50	75	100	50	75	100	

VIII полюсов - 750 об/мин - 50 Гц

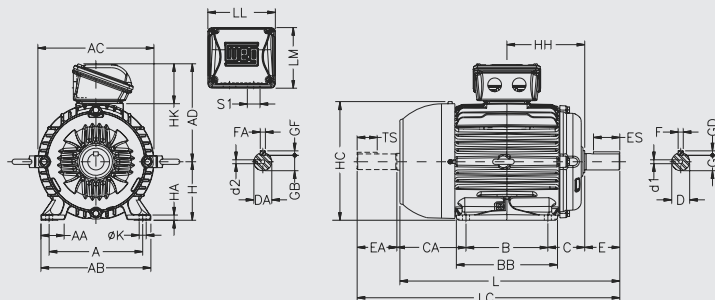
0,12	0,16	635	46,6	51,7	52,9	0,38	0,46	0,54	0,638	655	41,8	48,2	51,4	0,34	0,41	0,48	0,677
0,18	0,25	670	52,8	58,0	58,4	0,48	0,59	0,69	0,679	685	49,3	56,0	58,2	0,43	0,53	0,62	0,694
0,25	0,33	670	54,9	58,9	59,7	0,48	0,60	0,70	0,909	685	51,3	56,9	59,7	0,43	0,53	0,63	0,925
0,37	0,5	680	62,9	66,9	65,8	0,44	0,56	0,66	1,29	695	59,0	64,7	65,7	0,39	0,50	0,59	1,33
0,55	0,75	675	64,8	67,0	65,7	0,48	0,61	0,70	1,82	690	61,4	65,7	66,6	0,42	0,54	0,64	1,80
0,75	1	705	73,9	76,1	75,1	0,44	0,57	0,66	2,30	715	71,1	74,8	75,5	0,38	0,50	0,59	2,34
1,1	1,5	700	74,9	76,8	75,8	0,45	0,58	0,66	3,34	710	71,1	74,9	75,7	0,38	0,50	0,59	3,43
1,5	2	700	79,9	80,6	79,8	0,49	0,63	0,71	4,02	710	77,9	80,2	80,8	0,42	0,56	0,65	3,97
2,2	3	705	82,9	82,6	81,9	0,57	0,68	0,76	5,37	715	81,2	82,3	82,9	0,48	0,62	0,70	5,27
3	4	705	83,4	83,7	82,9	0,56	0,68	0,75	7,33	715	81,5	83,2	83,7	0,48	0,61	0,70	7,12
4	5,5	720	85,6	86,8	86,1	0,56	0,68	0,74	9,54	730	84,4	86,6	86,8	0,49	0,62	0,70	8,21
5,5	7,5	720	86,7	87,3	87,2	0,56	0,68	0,76	12,6	730	85,2	87,0	87,8	0,49	0,62	0,71	12,3
7,5	10	725	87,8	88,5	88,6	0,56	0,69	0,76	16,9	730	86,2	88,0	88,9	0,49	0,62	0,71	16,5
9,2	12,5	720	89,2	89,1	88,9	0,67	0,78	0,84	18,7	730	88,6	89,3	90,0	0,60	0,73	0,80	17,8
11	15	720	90,0	90,0	89,8	0,59	0,71	0,77	24,2	725	89,0	89,9	90,5	0,52	0,65	0,74	22,9
15	20	730	90,5	91,0	91,0	0,60	0,71	0,76	33,0	730	89,4	90,8	91,5	0,53	0,65	0,72	31,7
18,5	25	730	93,1	92,8	92,2	0,67	0,78	0,83	36,7	735	92,8	93,0	92,9	0,60	0,73	0,80	34,6
22	30	730	93,1	92,9	92,5	0,67	0,78	0,83	43,5	735	92,8	93,1	93,2	0,60	0,73	0,79	41,6
30	40	730	93,4	93,1	92,7	0,70	0,80	0,85	57,8	735	93,1	93,3	93,4	0,63	0,75	0,85	52,6
37	50	740	93,9	94,1	93,9	0,67	0,76	0,81	73,9	740	93,4	94,1	94,3	0,60	0,71	0,77	70,9
45	60	740	94,1	94,4	94,1	0,67	0,76	0,80	90,8	740	93,8	94,5	94,7	0,60	0,71	0,78	84,8
55	75	740	94,5	94,7	94,5	0,69	0,77	0,81	109	740	94,0	94,7	94,9	0,62	0,73	0,79	102
75	100	740	94,7	95,0	94,8	0,69	0,77	0,81	148	740	94,4	95,1	95,2	0,62	0,73	0,79	139
90	125	740	95,1	95,1	95,0	0,69	0,77	0,81	178	740	94,7	95,1	95,4	0,62	0,73	0,79	166
110	150	740	95,2	95,3	95,1	0,68	0,77	0,81	217	740	94,8	95,3	95,5	0,61	0,72	0,78	205
110	150	740	94,0	95,2	95,1	0,65	0,76	0,81	217	745	93,0	95,2	95,2	0,59	0,77	0,77	209
132	175	740	95,5	95,6	95,4	0,68	0,77	0,81	260	740	95,1	95,6	95,8	0,61	0,72	0,78	246
160	220	745	95,6	95,8	95,9	0,68	0,78	0,82	309	745	95,1	95,7	96,0	0,61	0,73	0,78	297
185	250	745	95,8	96,0	95,9	0,68	0,78	0,82	357	745	95,2	95,7	96,0	0,60	0,72	0,78	344
200	270	745	95,8	96,1	96,0	0,69	0,79	0,82	386	745	95,3	96,0	96,1	0,61	0,73	0,78	371

Оptionные корпуса																	
37	50	700	93,4	93,4	93,4	0,64	0,75	0,81	74,3	735	93,2	93,8	93,8	0,57	0,70	0,77	71,3
55	75	740	94,0	94,2	94,2	0,65	0,74	0,78	114	745	93,8	94,5	94,5	0,57	0,69	0,75	108
110	150	740	95,2	95,3	95,1	0,68	0,77	0,81	217	740	94,8	95,3	95,5	0,61	0,72	0,78	205
132	175	740	94,5	95,4	95,3	0,66	0,75	0,81	260	745	93,5	95,4	95,4	0,60	0,71	0,77	250

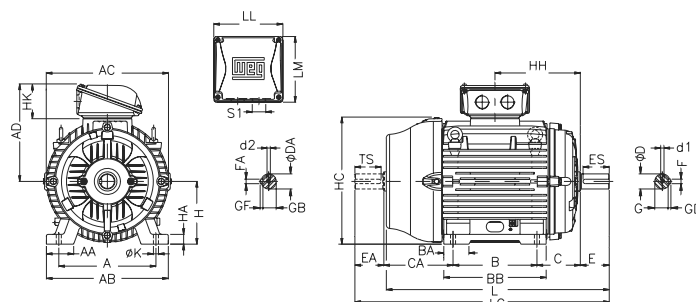
17. Механические данные

Электродвигатели на лапах

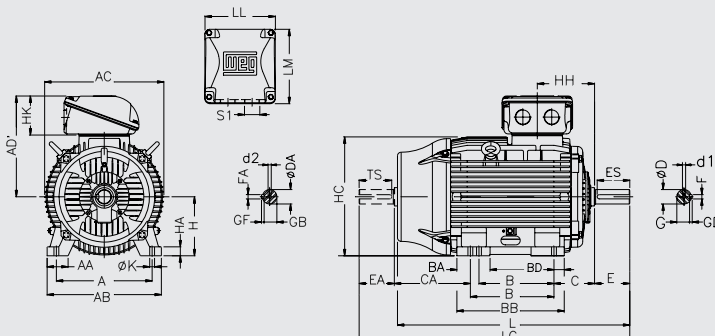
Габариты с 63 по 132M/L



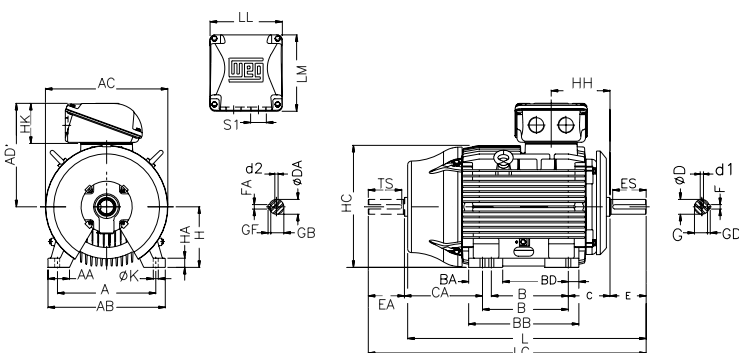
Габариты с 160M по 200L



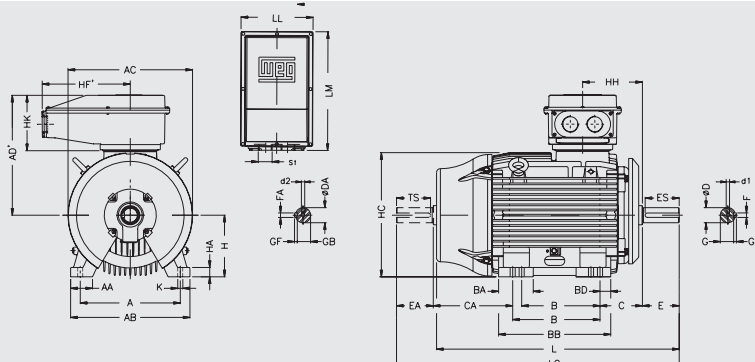
Габариты с 225 по 355M/L



Габарит 355M/L (только для двигателей с воздухоотражателем на стороне приводного конца)



Габарит 355A/B



Габарит	A	AA	AB	AC	AD (***)	AD'	B	BA	BB	BD	C	CA	Вал											
													D	DA	E	EA	ES	F	FA	G	GB	GD	GF	TS
63	100	25,5	116	125	122	122	80		95		40	78	11j6	9j6	23	20	14	4	3	8,5	7,2	4	3	12
71	112	28,5	132	141	130	130	90		113,5		45	88	14j6	11j6	30	23	18	5	4	11	8,5	5	4	14
80	125	30,5	149	159	139	139	100		125,5		50	93	19j6	14j6	40	30	28	6	5	15,5	11	6	5	18
L80(**)																								
90S																								
L90S(**)																								
90L	140	36,5	164	179	157	157	125		156	56	104	24j6	16j6	50	40	36	8	6	24	18,5	7	6	36	
L90L(**)																								
L100L(**)																								
112M	190	40,5	220	222	192	192	140		177	63	118	28j6	22j6	60	50	45		8	6	24	20	7	6	36
L112M(**)																								
132S												216	51	248	271	218	218	178		187	89	150	38k6	28j6
132M																								
132M/L																								
160M	254	64	308	329	264	264	210	63	254	108	174	42k6	42k6					12	12	37	37	8	8	
160L																								
180M	279	78	350	360	279	279	241	70	294	121	200	48k6	48k6	110	110	80		14	14	42,5	42,5	9	9	80
180L																								
200M	318	82	385	402	317	317	267	82	332	133	222	55m6						16	14	49	10	10	10	100*
200L																								
225S/M	356	80	436	455	408	384	286/311	124	412	41	149	319/294	55m6*	55m6*	110*	110*	100*	16*	16*	49*	49*	10*	10*	100*
													60m6	60m6	140	140	125	18	18	53	53	11	11	125*
250S/M	406	100	506	486	402	311/349	146	467	59	168	354/316	60m6*	60m6*	140*	140*	125*	18*	18*	53*	53*	11*	11*	125*	
												65m6	60m6	140	140	125	18	18	58	53	11	11	125*	
280S/M	457	100	557	599	442	472	368/419	151	517	49	190	385/334	65m6*	60m6*	140*	140*	125*	18*	18*	58*	53*	11*	11*	125*
													75m6	65m6	140	140	125	20	18	67,5	58	12	11	125*
315S/M	508	120	630	657	525	530	406/457	184	621	70	216	494/443	65m6*	60m6*	140*	140*	125*	18*	18*	58*	53*	11*	11*	125*
													80m6	65m6	170	140	160	22	18	71	58	14	14	125*
315L	508	120	630	657	589	575	508	219	752	81	216	497	65m6*	60m6*	140*	140*	125*	18*	18*	58*	53*	11*	11*	125*
													80m6	65m6	170	140	160	22	18	71	58	14	14	125*
355M/L	610	140	750	736	609	625	560/630	230	760	65	254	483/413	75m6*	60m6*	140*	140*	125*	20*	18*	67,5*	53*	12*	11*	125*
													100m6	80m6	210	170	200	28	22	90	71	16	14	160
355A/B	610	140	750	736	701	755	710/800	325	955	70	254	528/438	75m6*	60m6*	140*	140*	125*	20*	18*	67,5*	53*	12*	11*	125*
													100m6	80m6	210	170	200	28	22	90	71	16	14	160

Габарит	H	HA	HB (***)	HC	HD (***)	HF (***)	HG (***)	HH	HK	K	L	LC	LL	LM	S1	d1	d2	Подшипники	
																		Прив.конец	Неприв.конец
63	63	7	25,5	129		68,5		80	59	7	216	241	108	98	2xM20x1,5	M4	M3	6201 - ZZ	
71	71		33	145		76		90			248	276				M5	6202 - ZZ		
80	80	8	43,5	163		87		100	67	10	276	313				M6	M4	6204 - ZZ	6203 - ZZ
L80(**)											325	362							
90S	90	9	45	182		90		106	67	10	304	350	115	104	2xM25x1,5	M8	M6	6205 - ZZ	6204 - ZZ
L90S(**)											335	381							
90L											329	375							
L90L(**)	100	10	61,5	205	244	106,4		118,5	67	12	360	406				M10	M8	6206 - ZZ	6205 - ZZ
100L											376	431							
L100L(**)											420	475							
112M	112	10	54,5	235	280	112		133	79	12	393	448	140	133	2xM32x1,5	M12	M10	6207 - ZZ	6206 - ZZ
L112M(**)											423	478							
132S											452	519							
132M	132	20	75	266	319	132		159	79	12	490	557	198	188	2xM40x1,5	M16	M16	6308 - ZZ	6207 - ZZ
132M/L											178	191							
160M											191	515							
160L	160	22	79	327	374	168		213	100	14,5	598	712	228	217	2xM50x1,5	M20	M20	6309 - C3	6209 - Z-C3
180M											235	642						756	
180L	180	28	92	363	413	180		241,5	100	14,5	664	782	228	217	2xM50x1,5	M20	M20	6311 - C3	6211 - Z-C3
200M											260,5	702						820	
200L	200	30	119	405	464	218		266,5	118	18,5	729	842	228	217	2xM50x1,5	M20	M20	6312 C3	6212 Z-C3
											285,5	767						880	
225S/M	225	34	255	453	550	403	523	212	143	24	856*	974*	261	292	2xM50x1,5	M20	M20	6314 - C3	
											886	1034							
250S/M	250	43	290	493	583	449	566	214	143	24	965	1113	372	382	2xM63x1,5	M20	M20	6314 - C3	
											1071	1223							
280S/M	280	42	383	580	696	556	686	266	145	24	124#	1392#	404	438	2xM63x1,5	M20	M20	6314 - C3	
											1274	1426							
315S/M	315	48	386	664	768	615	744	264	177	28	1353*	1505*	404	438	2xM63x1,5	M20	M20	6319 - C3	6316 - C3
											1383	1535							
315L	315	48	336	774	575	760	284	215	28	28	1412*	1577*	404	438	2xM63x1,5	M20	M20	6319 - C3	6316 - C3
											1482	1677							
355M/L	355	50	461	723	898	700	885	340	340	28	1607*	1772*	443	730	2xM63x1,5	M24	M24	6316 - C3	6314 - C3
											1677	1872							
355A/B	355	50	154	723	885	665	847	340	340	28	1677	1872	443	730	2xM63x1,5	M24	M24	6322 - C3	6319 - C3
											1677	1872							

Примечания:

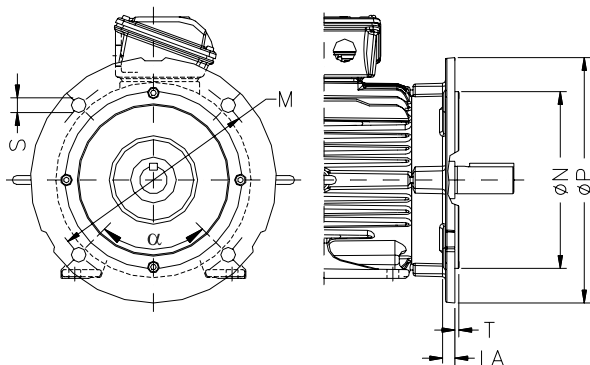
(*) Размеры применимы к 2-полюсным двигателям.

(**) Кроме IE3, 3кВт, 4р, L100L, данные габариты применяются для специальных конструкций с высокой мощностью.

(***) Размеры применимы к клеммным коробкам правого и левого монтажа.

Фланцевые электродвигатели

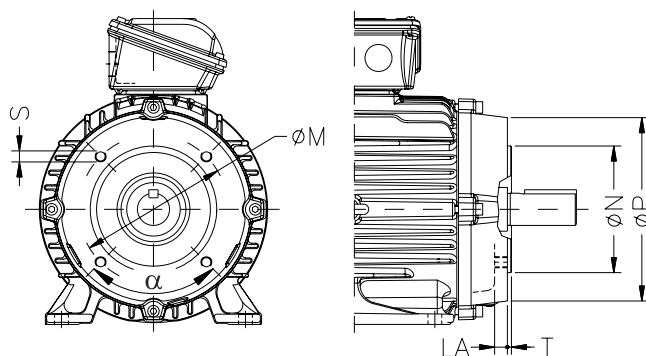
Фланец "FF"



Фланец "FF"									
Габарит	Фланец	LA	M	N	P	S	T	α	Кол-во отв-тий
63	FF-115	9	115	95	140	10	3	45°	4
71	FF-130		130	110	160				
80	FF-165	10	165	130	200	12	3,5		
90									
100	FF-215	11	215	180	250	15	4		
112									
132	FF-265	12	265	230	300	19	5		
160	FF-300	18	300	250	350				
180			350	300	400				
200	FF-350	18	400	350	450	19	5		
225	FF-400								
250	FF-500	18	500	450	550	19	5		
280									
315	FF-600	22	600	550	660	24	6		
355	FF-740		740	680	800/880*				

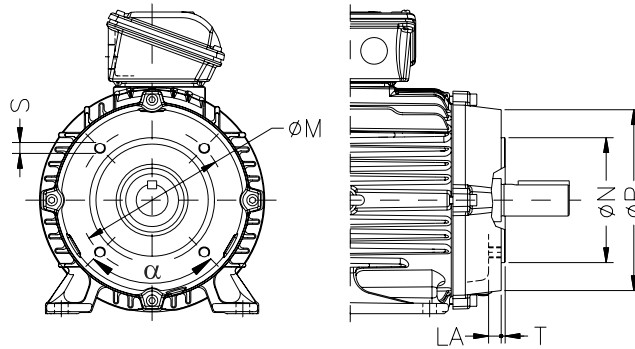
*Только для двигателей с воздухоотражателем со стороны приводного конца.

Фланец "C-DIN"



Габарит	Фланец	LA	M	N	P	S	T	α	Кол-во отв-тий
63	C-90	9,5	75	60	90	M5	2,5	45°	4
71	C-105	8	85	70	105	M6			
80	C-120	10,5	100	80	120		M8		
90	C-140	12	115	95	140				
100	C-160	13,5	130	110	160	M8	3,5		
112									
132	C-200	15,5	165	130	200	M10			

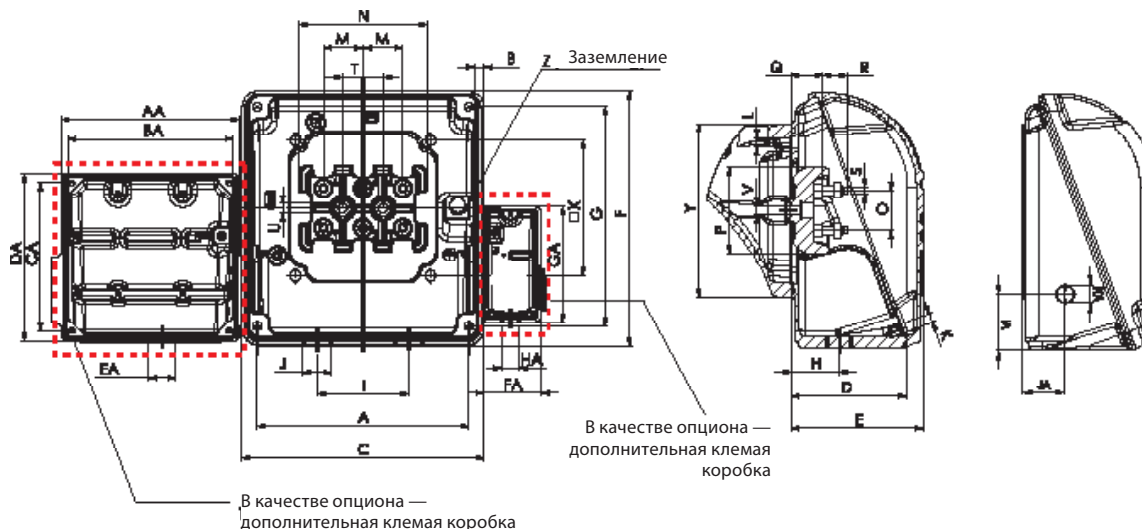
Фланец "NEMA C"



Фланец "С"									
Габарит	Фланец	LA	M	N	P	S	T	α	Кол-во отверстий
63	FC-95	8,5	95,2	76,2	143	UNC 1/4"x20	4	45°	4
71		10							
80		15							
90	FC-149	12	149,2	114,3	165	UNC 3/8"x16	6,3	45°	4
100		13,5							
112	FC-184	9	184,2	215,9	225	UNC 1/2"x13	6,3	45°	4
132		19,5							
160		13,5							
180	FC-228	13,5	228,6	266,7	280	UNC 5/8"x11	6,3	22°30'	8
200	FC-279	18,5	279,4	317,5	395				
225			355,6	406,4	455				
250	FC-355	33,5	368,3	419,1		455	UNC 5/8"x11	6,3	22°30'
280									
315	FC-368	33,5	368,3	419,1	455	UNC 5/8"x11	6,3	22°30'	8
355									



18. Схемы клеммных коробок



Габарит	A	B	C	D	E	F	G	H	I	J	K	L	M	N	O	P	Q	R	S	T	U
63																					
71	90	3,5	108,5	51,5	59	96	85	27		2xM20x1,5	M5x0,8	M5x0,8	16	75	16	35	13,5	12	M4x0,7	20	5,8
80									42												
90	98	3	114,5	59,5	67	101	91	31		2xM25x1,5											
100																					
112	117	2,5	138	71	80	130,5	117	36,5	54	2xM32x1,5	M6x1,0	M6x1,0	23	55	23	52	17	16	M5x0,8	23	6,5
132																					
160	175	4	198	90	100,5	187,5	175	49	84	2xM40x1,5	M8x1,25	M8x1,25	28	90	28	60	21,5	20,5	M6x1	28	6,6
180													35	112	35	74	24	24	M8x1,25	35	9,5
200	204	4,5	228	107	118	216	204	59	94	2xM50x1,5											
225S/M	235	12,5	269	133	153	301	260	71	110		M10x1,5	M10x1,5	44	140	44	94	28	28	M10x1,5		
250S/M																				45	
280S/M	275	13,5	314			311	275		126												
315S/M	340		379	162	182	390	345	78	160		M12x1,75	M12x1,75	45	153	45	108	34	40	M12x1,75		
315L		14,5																			
355M/L	365		404	202	226	422	390	97	200			M14x2,0	65	210	65	146	48	48	M16x2,0	65	10,5
355A/B**	415	-	442	267 232*	355 318*	729	678	187 152*	140		M10x1,5	M12x1,75	80	-	105	-	-	-	M20x2,5	-	-

Габарит	V	X	Y	Z	AA	BA	CA	DA	EA	FA	GA	HA	IA	JA	KA	Макс. количество соединителей		
																Основной	Доп.	Подогрев-ли
63			77	0,5-6 mm ²	109	90	85	98	M20x1,5	-	-	-	-	-	-	4	16	-
71			78															
80		56	81															
90			77															
100			81															
112			107	2-10 mm ²												6		
132		70	103															
160			110	5,2-25 mm ²	139	117	117	133								12		
180			140	5,2-35 mm ²														
200			120	5,2-35 mm ²														
225S/M			150	25-50 mm ²	198	175	175	189	M20x1,5	68	131	M20x1,5			M20x1,5	16	26	4
250S/M			192															
280S/M			197															
315S/M			204															
315L			260															
355M/L			260	85-120 mm ²														
355A/B**			290															

Примечания:

* Размеры применимы к клеммным коробкам правого или левого монтажа.

** Увеличенная клеммная коробка.

19. Данные о брызгозащитном кожухе

Применение кожуха для защиты от брызг, образуемых в результате воздействия осадков, увеличивает длину двигателя. Дополнительную длину можно увидеть в таблице ниже.

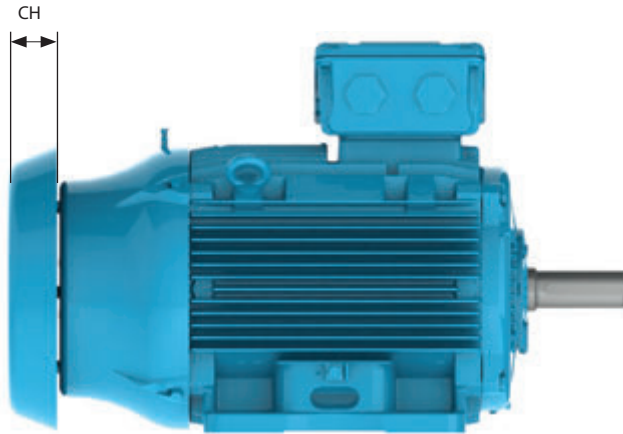


Рисунок 35 – Двигатель с установленным брызгозащитным кожухом

Габарит	Размер CH [увеличивает длину двигателя (мм)]
63	18
71	
80	
90	
100	28
112	31
132	
160	47
180	57
200	67
225S/M	81
250S/M	
280S/M	91
315S/M	
315L	
355M/L	
355A/B	

20. Упаковка

Электродвигатели W22 с габаритами с 63 по 132 упаковываются в картонные коробки (см. рисунок 36), с соблюдением размеров, веса и объемов, указанных в таблицах напротив:



Рисунок 36: Картонная коробка

Клеммная коробка, монтируемая сверху

Габарит	Наружная высота (м)	Наружная ширина (м)	Наружная длина (м)	Вес (кг)	Объем (м³)
63	0,26	0,21	0,30	0,2	0,02
71					
80	0,27	0,26	0,36	0,7	0,02
L80	0,32	0,27	0,43	0,9	0,04
90S					
90L					
L90S					
L90L	0,33	0,27	0,46	1,4	0,04
100L					
L100L					
112M	0,36	0,30	0,46	1,5	0,05
L112M	0,42	0,33	0,60	1,5	0,08
132S	0,42	0,33	0,60	1,7	0,08
132M					
132M/L					

Клеммная коробка, монтируемая сбоку

Габарит	Наружная высота (м)	Наружная ширина (м)	Наружная длина (м)	Вес (кг)	Объем (м³)
63	0,20	0,24	0,28	0,2	0,01
71	0,20	0,28	0,30	0,2	0,01
80	0,21	0,28	0,36	0,7	0,02
L80	0,24	0,32	0,40	0,8	0,03
90S					
L90S					
90L					
L90L	0,26	0,34	0,43	1,0	0,04
100L	0,27	0,35	0,46	1,6	0,04
L100L	0,32	0,37	0,50	1,4	0,06
112M	0,31	0,38	0,46	1,7	0,05
L112M	0,31	0,38	0,53	1,5	0,06
132S	0,35	0,48	0,60	2,1	0,10
132M					
132M/L					

Примечание: Данные значения необходимо прибавить к чистому весу электродвигателя

С габаритами с 160 по 355A/B электродвигатели упаковываются в деревянные клетки (см. рисунок 37), с соблюдением размеров, веса и объемов, указанных в таблицах напротив:



Рисунок 37: Деревянная клетка

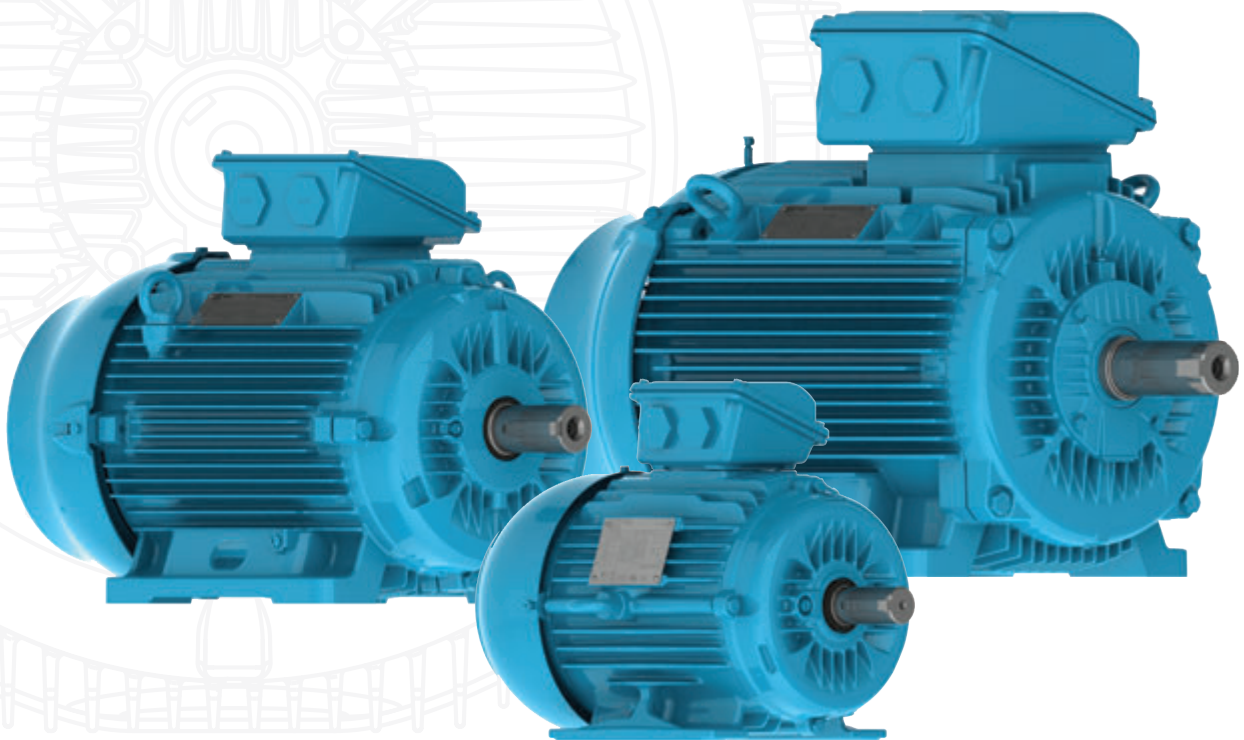
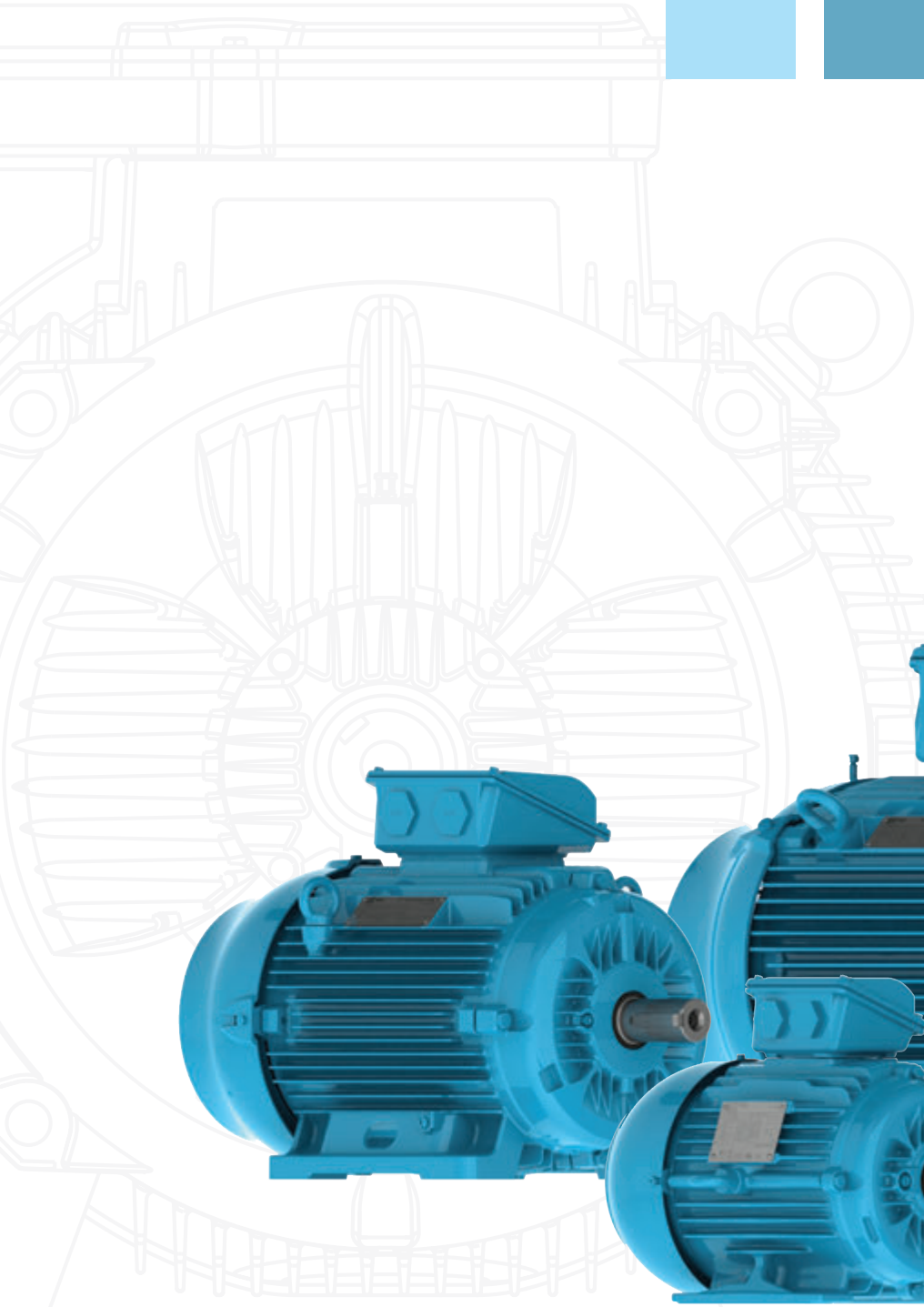
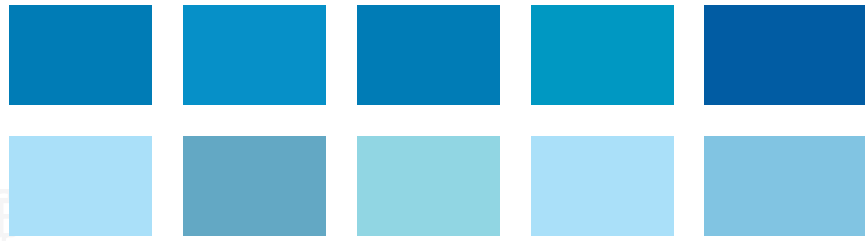
Клеммная коробка, монтируемая сверху

Габарит	Наружная высота (м)	Наружная ширина (м)	Наружная длина (м)	Вес (кг)	Объем (м³)
160	0,50	0,40	0,74	9,2	0,15
180	0,53	0,43	0,82	12,3	0,19
200	0,59	0,51	0,88	13,5	0,27
225S/M	0,90	0,85	1,15	51,9	0,88
250S/M	0,90	0,85	1,25	54,6	0,96
280S/M	1,13	0,85	1,40	67,9	1,34
315S/M	1,13	0,85	1,55	69,9	1,49
315L	1,20	0,90	1,70	111	1,84
355M/L	1,32	1,05	1,73	127	2,40
355A/B	1,32	1,05	1,90	141	2,63

Клеммная коробка, монтируемая сбоку

Габарит	Наружная высота (м)	Наружная ширина (м)	Наружная длина (м)	Вес (кг)	Объем (м³)
160	0,40	0,51	0,74	9,85	0,15
180	0,45	0,57	0,82	13,42	0,21
200	0,49	0,63	0,88	14,58	0,27
225S/M	0,78	0,85	1,15	47,70	0,76
250S/M	0,90	0,85	1,25	52,20	0,96
280S/M	0,95	0,95	1,40	71,60	1,26
315S/M	1,13	1,10	1,75	88,40	2,18
315L	1,10	1,12	1,70	138,37	2,10
355M/L	1,20	1,19	1,72	146,00	2,46
355A/B	1,20	1,19	1,90	163,00	2,71

Примечание: Данные значения необходимо прибавить к чистому весу электродвигателя



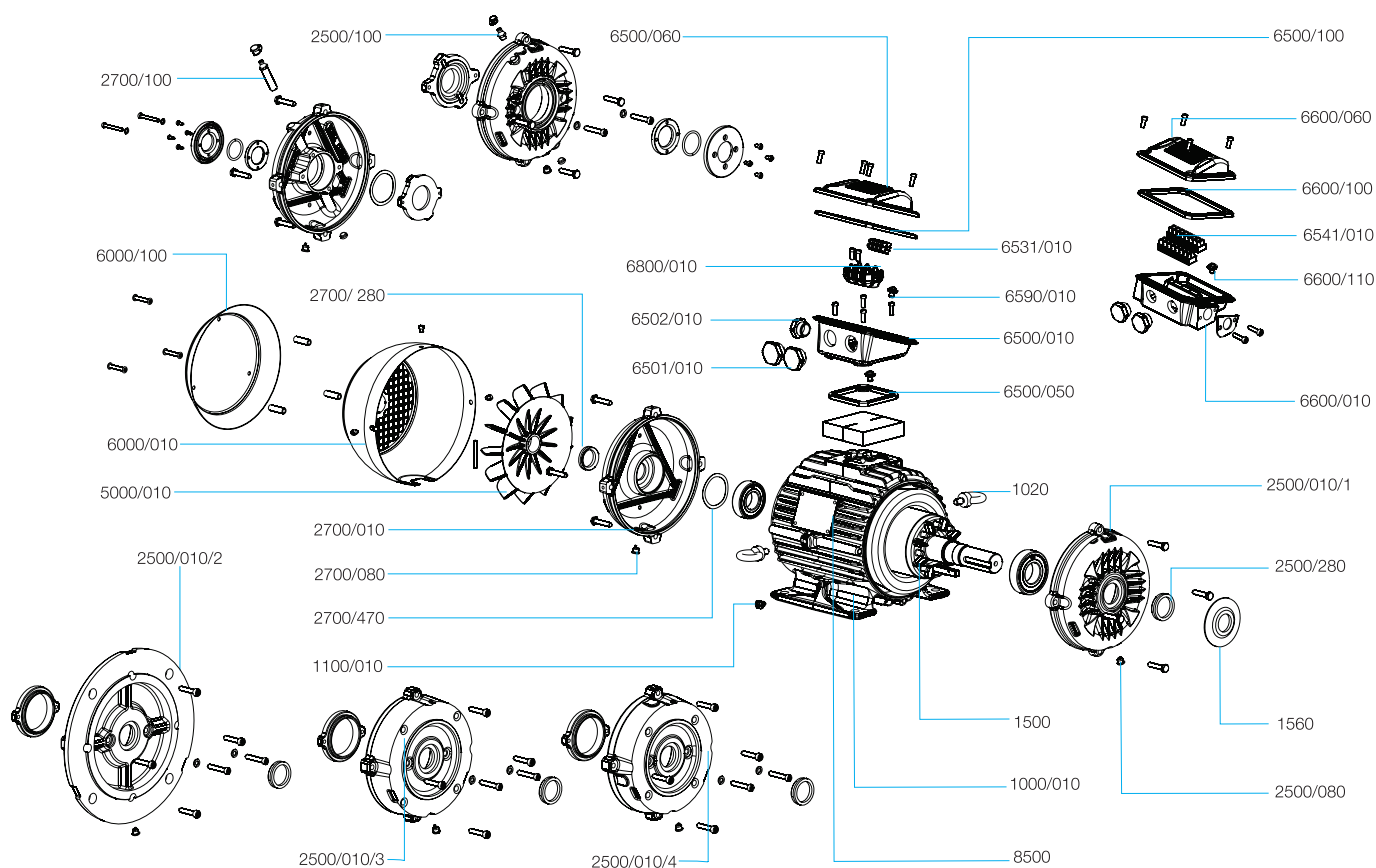
21. Запчасти

Общая информация

При покупке запчастей требуется следующая информация:

- Серийный номер и дата изготовления указаны на заводской табличке.
- Описание запчасти.
- Коды указаны только для справки. Окончательные коды запчастей будут зависеть от цвета.

Запчасти для корпусов 63-112

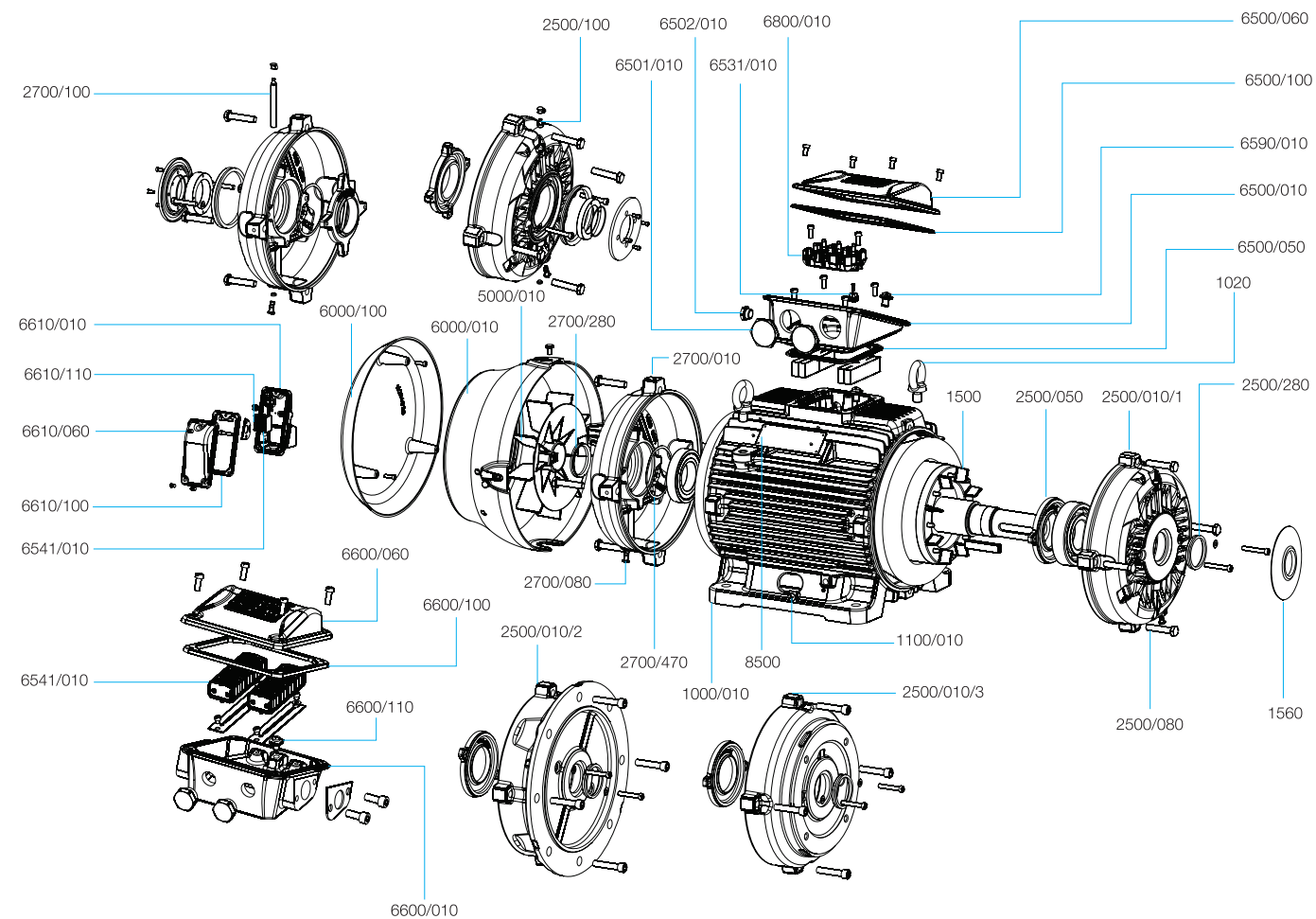


Составляющие электродвигателя		Запчасти	
Позиция	Описание	Позиция	Состав
1000/010	Корпус с обмоткой статора		
1020	Рым-болт	1020	Рым-болт
1100/010	Клемма заземления		
1500	Ротор в комплекте с валом и шпонкой		
1560	Защитный щиток	1560	Защитный щиток (рекомендуется для вертикальной установки «валом вверх», установки без фланцев)
2500/010/1	Подшипниковый щит, приводной конец	2500/1	Подшипниковый щит, сливная пробка, уплотнение вала, болты и шайбы
2500/080	Сливная пробка, приводной конец		
2500/100	Ниппель для смазки, приводной конец (2)		
2500/280	Уплотнение вала, приводной конец (1)		
2500/010/2	Фланец FF	2500/2	Фланец FF, сливная пробка, уплотнение вала, болты и шайбы
2500/080	Сливная пробка, приводной конец		
2500/100	Ниппель для смазки, приводной конец (2)		
2500/280	Уплотнение вала, приводной конец (1)		
2500/010/3	Фланец С (5)	2500/3	Фланец С, сливная пробка, уплотнение вала, болты и шайбы
2500/080	Сливная пробка, приводной конец		
2500/100	Ниппель для смазки, приводной конец (2)		
2500/280	Уплотнение вала, приводной конец (1)		
2500/010/4	Фланец C-DIN (5)	2500/4	Фланец C-DIN, сливная пробка, уплотнение вала, болты и шайбы
2500/080	Сливная пробка, приводной конец		
2500/100	Ниппель для смазки, приводной конец (2)		
2500/280	Уплотнение вала, приводной конец (1)		
2700/010	Подшипниковый щит, неприводной конец	2700	Подшипниковый щит, сливная пробка, уплотнение вала, болты и шайбы
2700/080	Сливная пробка, неприводной конец		
2700/100	Ниппель для смазки, приводной конец (2)		
2700/280	Уплотнение вала, приводной конец (1)		
2700/470	Пружинная шайба для осевого смещения		
5000/010	Вентилятор	5000	Вентилятор (3)
6000/010	Крышка вентилятора (4)	6000	Крышка вентилятора, болты
		6050	Крышка вентилятора, брызгозащитный кожух и болты
6000/100	Брызгозащитный кожух	6100	Брызгозащитный кожух и болты
6500/010	Клеммная коробка	6500	Клеммная коробка в комплекте с крышкой, прокладками (для крышки и клеммной коробки), заглушками (для основных и дополнительных выводов), клеммной заземления, болтами и шайбами
6500/050	Прокладка клеммной коробки		
6500/060	Крышка клеммной коробки		
6500/100	Прокладка для крышки клеммной коробки		
6501/010	Заглушки клеммной коробки для основных выводов		
6502/010	Заглушки клемм. коробки для дополнительных выводов		
6590/010	Клемма заземления клеммной коробки		
6531/010	Дополнительный соединитель	6531	Дополнительный соединитель, монтажная шина, болты и шайбы
6541/010	Дополнительный соединитель	6541	Дополнительный соединитель, монтажная шина, болты и шайбы
6600/010	Дополнительная клеммная коробка	6600	Дополнительная клеммная коробка в комплекте с крышкой, прокладками, заглушками, клеммной заземления, болтами и шайбами
6600/060	Крышка дополнительной клеммной коробки		
6600/100	Прокладка крышки дополнительной клеммной коробки		
6600/110	Клемма заземления дополнительной клеммной коробки		
6800/010	Клеммный блок	6800	Клеммный блок, болты и шайбы
8500	Главная заводская табличка		

Примечания:

- (1) Уплотнение вала меняется в зависимости от линии продукции. В качестве запчасти уплотнение вала в диапазоне габаритов 63-112 будет поставляться как неотъемлемая часть комплекта подшипниковых щитов. Если предусмотрено лабиринтное уплотнение, таконит или W3 Sea/c, в наличии с габарита 90 и выше.
- (2) Если предусмотрен ниппель для смазки, набор запчастей подшипниковых щитов также будет включать штуцер сброса смазки, внутреннюю крышку подшипника и лабиринтное уплотнение (таконит или W3 Seal *).
- (3) Если установлен не пластиковый вентилятор, набор запчастей также будет включать шпонку и разрезное/ стопорное кольцо для сборки вентилятора на вал.
- (4) Материал крышки вентилятора может меняться в зависимости от линии продукции. Учитывая общее назначение, она изготовлена из стали для габаритов 63-112.
- (5) Размеры фланца С соответствуют стандарту NEMA MG1, часть 4 или DIN.

Запчасти для корпусов 132-200

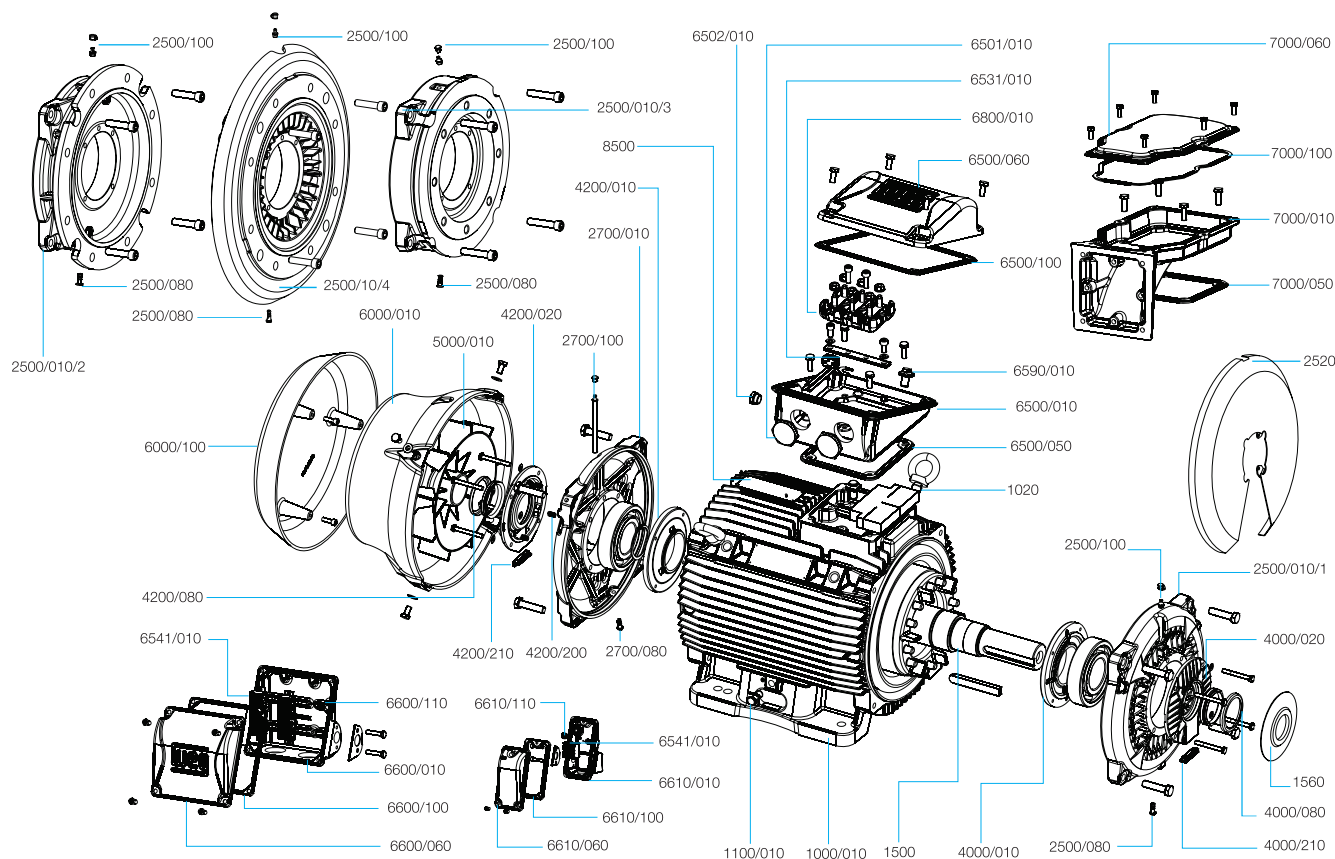


Составляющие электродвигателя		Запчасти	
Позиция	Описание	Позиция	Состав
1000/010	Корпус с обмоткой статора		
1020	Рым-болт	1020	Рым-болт
1100/010	Клемма заземления		
1500	Ротор в комплекте с валом и шпонкой		
1560	Защитный щиток	1560	Защитный щиток (рекомендуется для вертикальной установки "валом вверх", установки без фланцев)
2500/010/1	Подшипниковый щит, приводной конец	2500/1	Подшипниковый щит, крышка подшипника, сливная пробка, уплотнение вала, болты и шайбы
2500/050	Крышка подшипника, внутренняя, приводной конец		
2500/080	Сливная пробка, приводной конец		
2500/280	Уплотнение вала, приводной конец (1)		
2500/100	Ниппель для смазки, приводной конец (2)		
2500/010/2	Фланец FF	2500/2	Фланец FF, сливная пробка, уплотнение вала, болты и шайбы
2500/080	Сливная пробка, приводной конец		
2500/100	Ниппель для смазки, приводной конец (2)		
2500/280	Уплотнение вала, приводной конец (1)		
2500/010/3	Фланец С (7)	2500/3	Фланец С, сливная пробка, уплотнение вала, болты и шайбы
2500/080	Сливная пробка, приводной конец		
2500/280	Уплотнение вала, приводной конец (1)		
2500/100	Ниппель для смазки, приводной конец (2)		
2700/010	Подшипниковый щит, неприводной конец	2700	Подшипниковый щит, сливная пробка, уплотнение вала, болты и шайбы
2700/080	Сливная пробка, неприводной конец		
2700/100	Ниппель для смазки (с удл.трубкой), неприводной конец(4)		
2700/280	Уплотнение вала, приводной конец (1)		
2700/470	Пружинная шайба для осевого смещения (3)		
5000/010	Вентилятор	5000	Вентилятор (5)
6000/010	Кожух вентилятора (6)	6000	Крышка вентилятора, болты
		6050	Крышка вентилятора, брызгозащитный кожух и болты
6000/100	Брызгозащитный кожух	6100	Брызгозащитный кожух и болты
6500/010	Клеммная коробка	6500	Клеммная коробка в комплекте с крышкой, прокладками (для крышки и клеммной коробки), заглушками (для основных и дополнительных выводов), клеммной заземления, болтами и шайбами
6500/050	Прокладка клеммной коробки		
6500/060	Крышка клеммной коробки		
6500/100	Прокладка для крышки клеммной коробки		
6501/010	Заглушки клеммной коробки для основных выводов		
6502/010	Заглушки клемм. коробки для дополнительных выводов		
6590/010	Клемма заземления клеммной коробки		
6531/010	Дополнительный соединитель	6531	Дополнит-ый соединитель, монтажная шина, болты и шайбы
6541/010	Дополнительный соединитель	6541	Дополнит-ый соединитель, монтажная шина, болты и шайбы
6600/010	Дополнительная клеммная коробка	6600	Дополнительная клеммная коробка в комплекте с крышкой, прокладками, заглушками, клеммной заземления, болтами и шайбами
6600/060	Крышка дополнительной клеммной коробки		
6600/100	Прокладка крышки дополнительной клеммной коробки		
6600/110	Клемма заземления дополнительной клеммной коробки		
6610/010	Дополнительная клеммная коробка подогревателя		
6610/060	Крышка доп. клеммной коробки подогревателя	6610	Дополнительная клеммная коробка подогревателя в комплекте с крышкой, прокладкой, заглушками, клеммной заземления, болтами и шайбами
6610/100	Прокладка крышки доп.клеммной коробки подогре-ля		
6610/110	Клемма заземления доп. клеммной коробки подог-ля		
6800/010	Клеммный блок	6800	Клеммный блок, болты и шайбы
8500	Главная заводская табличка		

Примечания:

- (1) Уплотнение вала меняется в зависимости от линии продукции. В качестве запчасти уплотнение вала в диапазоне габаритов 132-200 будет поставляться как неотъемлемая часть комплекта подшипниковых щитов. Если предусмотрено лабиринтное уплотнение, таконит или W3Seal®, внутренняя крышка подшипника должна быть заказана в обязательном порядке для габарита 160.
- (2) Если предусмотрен ниппель для смазки, набор запчастей подшипниковых щитов также будет включать штуцер сброса смазки.
- (3) Действительно, когда на приводном конце установлен шариковый подшипник. Если на приводном конце стоят роликовые подшипники, пружинная шайба не входит в комплект (подшипник со стороны неприводного конца, закрытый внутренней крышкой подшипника).
- (4) Если предусмотрен ниппель для смазки на неприводном конце, набор запчастей подшипниковых щитов также будет включать штуцер сброса смазки, внутреннюю крышку подшипника.
- (5) Если установлен не пластиковый вентилятор, набор запчастей также будет включать шпонку и разрезное/стопорное кольцо для сборки вентилятора на вал.
- (6) Материал крышки вентилятора может изменяться в зависимости от линии продукции. С учетом общего назначения, это может быть чугун для габаритов в диапазоне 160-200 и сталь, изготовленная для габарита 132.
- (7) Размеры фланца С соответствуют стандарту NEMA MG1, часть 4, для корпусов в диапазоне 132-200, и DIN для корпуса 132.

Запчасти для корпусов 225 - 355



Составляющие электродвигателя		Запчасти	
Позиция	Описание	Позиция	Состав
1000/010	Корпус с обмоткой статора		
1020	Рым-болт	1020	Рым-болт
1100/010	Клемма заземления		
1500	Ротор в комплекте с валом и шпонкой		
1560	Защитный щиток	1560	Защитный щиток
2500/010/1	Подшипниковый щит, приводной конец	2500/1	Подшипниковый щит, ниппель для смазки, сливная пробка, болты и шайбы
2500/080	Сливная пробка, приводной конец		
2500/100	Ниппель для смазки, приводной конец		
2500/010/2	Фланец FF	2500/2	Фланец FF, ниппель для смазки, сливная пробка, болты и шайбы
2500/080	Сливная пробка, приводной конец		
2500/100	Ниппель для смазки, приводной конец		
2500/0010/3	Фланец С (5)	2500/3	Фланец С, ниппель для смазки, сливная пробка, болты и шайбы
2500/080	Сливная пробка, приводной конец		
2500/100	Ниппель для смазки, приводной конец		
2500/010/4	Фланец FF с воздухоотражателем	2500/4	Фланец FF с воздухоотражателем, ниппелем для смазки, сливной пробкой, болтами и шайбами
2500/080	Сливная пробка, приводной конец		
2500/100	Ниппель для смазки, приводной конец		
2520	Воздухоотражатель	2520	Воздухоотражатель
2700/010	Подшипниковый щит, неприводной конец	2700	Подшипниковый щит, ниппель для смазки с удлинительной трубкой, сливная пробка, болты и шайбы
2700/080	Сливная пробка, неприводной конец		
2700/100	Ниппель для смазки (с удл.трубкой), неприводной конец		
4000/010	Крышка подшипника, внутренняя, приводной конец	4000	Крышка подшипника (внутренняя и наружная), уплотнение вала, штуцер сброса смазки, болты и шайбы
4000/020	Крышка подшипника, наружная, приводной конец		
4000/080	Уплотнение вала, приводной конец (1)		
4000/210	Штуцер сброса смазки		
4200/010	Крышка подшипника, внутренняя, неприводной конец	4200	Крышка подшипника (внутренняя и наружная), уплотнение вала, штуцер сброса смазки с удлинительной трубкой, пружины предварительного натяга, болты и шайбы
4200/020	Крышка подшипника, наружная, неприводной конец		
4200/080	Уплотнение вала, приводной конец (1)		
4200/200	Пружины предварительного натяга для осевого смещения (2)		
4200/210	Штуцер сброса смазки		
5000/010	Вентилятор	5000	Вентилятор (3)
6000/010	Крышка вентилятора, Чугун	6000	Крышка вентилятора
		6050	Кожух вентилятора и болты
		6100	Брызгозащитный кожух
6500/010	Клеммная коробка	6500	Клеммная коробка в комплекте с крышкой, прокладками (для крышки и клеммной коробки), заглушками (для основных и дополнительных выводов), клеммной заземления, болтами и шайбами
6500/050	Прокладка клеммной коробки		
6500/060	Крышка клеммной коробки		
6500/100	Прокладка для крышки клеммной коробки		
6501/010	Заглушки клеммной коробки для основных выводов		
6502/010	Заглушки клемм. коробки для дополнительных выводов		
6531/010	Дополнительный соединитель	6531	Дополнительный соединитель, монтажная шина, болты и шайбы
6541/010	Дополнительный соединитель	6541	Дополнительный соединитель, монтажная шина, болты и шайбы
6590/010	Клемма заземления клеммной коробки		
6800/010	Клеммный блок	6800	Клеммный блок, монтажная шина, болты и шайбы
6600/010	Дополнительная клеммная коробка	6600	Дополнительная клеммная коробка в комплекте с крышкой, прокладками, заглушками, клеммной заземления, болтами и шайбами
6600/060	Крышка дополнительной клеммной коробки		
6600/100	Прокладка крышки дополнительной клеммной коробки		
6600/110	Клемма заземления дополнительной клеммной коробки		
6610/010	Дополнительная клеммная коробка подогревателя	6610	Дополнительная клеммная коробка подогревателя в комплекте с крышкой, прокладкой, заглушками, клеммной заземления, болтами и шайбами
6610/060	Крышка доп. клеммной коробки подогревателя		
6610/100	Прокладка крышки доп.клеммной коробки подогревателя		
6610/110	Клемма заземления доп. клеммной коробки подогревателя		
7000/010	Основание переходника клеммной коробки	7000	Переходник клеммной коробки для бокового монтажа в комплекте с крышкой, прокладками, болтами и шайбами
7000/050	Прокладка основания переходника клеммной коробки		
7000/060	Крышка переходника клеммной коробки		
7000/100	Прокладка крышки переходника клеммной коробки		
8500	Главная заводская табличка (4)		

Примечания:

- (1) Уплотнение вала меняется в зависимости от линии продукции. В качестве запчасти уплотнение вала в диапазоне габаритов 225-355 будет поставляться как неотъемлемая часть комплекта крышек подшипников.
- (2) Действительно, когда на приводном конце установлен шаровый подшипник. Если на приводном конце стоят роликовые подшипники, пружины предварительного натяга не включены (подшипник на стороне неприводного конца заблокирован).
- (3) Если установлен не пластиковый вентилятор, набор запчастей также будет включать шпонку и разрезное кольцо для сборки вентилятора на вал.
- (4) Положение главной заводской таблички будет изменяться в зависимости от конфигурации клеммной коробки (верхний и боковой монтаж).
- (5) Размеры фланца С соответствуют стандарту NEMA MG1, часть 4.

Международная сеть представительств компании "WEG"

АРГЕНТИНА
WEG EQUIPAMIENTOS
ELECTRICOS S.A.
(Headquarters San
Francisco-Cordoba)
Sgo. Pampiglione 4849
Parque Industrial San Francis-
co 2400 -San Francisco
Телефон: +54 (3564) 421484
Факс: +54 (3564) 421459
info-ar@weg.net
www.weg.net/ar

WEG PINTURAS
Mélian, 2983
Parque Industrial Burzaco
Buenos Aires - Argentina
Телефон: (54-11) 4299-8000
tintas@weg.net

АВСТРАЛИЯ
WEG AUSTRALIA PTY. LTD.
14 Lakeview Drive Caribbean
Gardens Industrial Estate
Scoresby Vic 3179 Victoria
Телефон: 61 (3) 9765 4600
Факс: 61 (3) 9753 2088
info-au@weg.net
www.weg.net/au

БЕЛЬГИЯ
WEG BENELUX S.A.
Rue de l'Industrie 30 D,
1400 Nivelles
Телефон: + 32 (67) 88-8420
Факс: + 32 (67) 84-1748
info-be@weg.net
www.weg.net/be

ЧИЛИ
WEG CHILE S.A.
Los Canteros 8600
La Reina - Santiago
Телефон: (56-2) 784 8900
Факс: (56-2) 784 8950
info-cl@weg.net
www.weg.net/cl

КИТАЙ
WEG (NANTONG) ELECTRIC
MOTOR MANUFACTURING
CO., LTD.
No. 128# - Xinkai South Road,
Nantong Economic & Technical
Development Zone, Nantong,
Jiangsu
Province.
Телефон: (86) 0513-85989333
Факс: (86) 0513-85922161
info-cn@weg.net
www.weg.net/cn

КОЛУМБИЯ
WEG COLOMBIA LTDA
Calle 46A N82 - 54
Porteria II -Bodega 7 - San
Cayetano II- Bogotá
Телефон: (57 1) 416 0166
Факс: (57 1) 416 2077
info-co@weg.net
www.weg.net/co

ДАНИЯ
WEG SCANDINAVIA DEN-
MARK
Sales Office of WEG
Scandinavia AB
Anelysparken 43B
True
8381 Tilst - Denmark
Телефон: +45 86 24 22 00
Факс: +45 86 24 56 88
info-se@weg.net
www.weg.net/se

ФРАНЦИЯ
WEG FRANCE SAS
ZI de Chenes - Le Loup
13 Rue du Morellon - BP 738
38297 Saint Quentin Fallavier
Телефон: +33 (0) 4 74 99 11
35
Факс: +33 (0) 4 74 99 11 44
info-fr@weg.net
www.weg.net/fr

ГЕРМАНИЯ
WEG GERMANY GmbH
Industriegebiet Türnich 3
Geigerstraße 7
50169 Kerpen-Türnich
Телефон: +49 (0)2237/9291-0
Факс: +49 (0)2237/9292-200
info-de@weg.net
www.weg.net/de

ГАНА
ZEST ELECTRIC GHANA
LIMITED - WEG Group
15, Third Close Street Airport
Residential Area, Accra PMB
CT 175, Cantonments
Телефон: 233 30 27 664 90
Факс: 233 30 27 664 93
info@zestghana.com.gh
www.zestghana.com.gh

ИНДИЯ
WEG Electric (India) Pvt. Ltd.
#38, Ground Floor, 1st Main
Road, Lower Palace Or-
chards,
Bangalore - 560 003
Телефон: +91-80-4128 2007
+91-80-4128 2006
Факс: +91-80-2336 7624
info-in@weg.net
www.weg.net/in

WEG INDUSTRIES (INDIA)
PVT.LTD
Plot E-20 (North)
SIPCOT industria complex,
Phase II
Expansion II, Mornapalli Vil-
lage
Nosur 635 109
Tamil Nadu, INDIA
Телефон: 04344-261501 /
261503
Факс: 04344-261516 / 261558
info-in@weg.net
www.weg.net/in

ИТАЛИЯ
WEG ITALIA S.R.L.
V.le Brianza 20 - 20092 - Ci-
nisello
Balsamo - Milano
Телефон: (39) 02 6129-3535
Факс: (39) 02 6601-3738
info-it@weg.net
www.weg.net/it

ЯПОНИЯ
WEG ELECTRIC MOTORS
JAPAN CO., LTD.
Yokohama Sky Building 20F,
2-19-12 Takashima,
Nishi-ku, Yokohama City,
Kanagawa, Japan 220-001
Телефон: (81) 45 440 6063
info-jp@weg.net
www.weg.net/jp

МЕКСИКА
WEG MEXICO, S.A. DE C.V.
Carretera Jorobas-Tula Km. 3,5,
Manzana 5, Lote 1
Fraccionamiento Parque
Industrial -Huehuetoca,
Estado de México -C.P. 54680
Телефон: + 52 (55) 5321 4275
Факс: + 52 (55) 5321 4262
info-mx@weg.net
www.weg.net/mx

НИДЕРЛАНДЫ
WEG NETHERLANDS
Sales Office of
WEG Benelux S.A.
Hanzepoort 23C
7575 DB Oldenzaal
Телефон: +31 (0) 541-571080
Факс: +31 (0) 541-571090
info-nl@weg.net
www.weg.net/nl

ПОРТУГАЛИЯ
WEG EURO - INDÚSTRIA
ELÉCTRICA, S.A.
Rua Eng. Frederico Ulrich
Apartado 6074
4476-908 - Maia
Телефон: +351 229 477 705
Факс: +351 229 477 792
info-pt@weg.net
www.weg.net/pt

РОССИЯ
ООО "ВЕГ Электрик СНГ"
194292, г. Санкт-Петербург,
Проспект Культуры 44, офис
419
Телефон: +7 (812) 363-21-72
Факс: +7 (812) 363-21-73
sales-wes@weg.net
www.weg.net/ru

ЮАР
ZEST ELECTRIC MOTORS
(PTY) LTD. WEG Group
47 Galaxy Avenue, Linbro
Business Park, Gauteng
Private Bag X10011, Sandton,
2146 Johannesburg
Телефон: (27-11) 723-6000
Факс: (27-11) 723-6001
info@zest.co.za
www.zest.co.za

ИСПАНИЯ
WEG IBERIA S.L.
Avenida de la Industria,25
28823 Coslada - Madrid
Телефон : (34) 916 553 008
Факс : (34) 916 553 058
info-es@weg.net
www.weg.net/es

СИНГАПУР
WEG SINGAPORE PTE LTD
159, Kampong Ampat,
#06-02A KA PLACE.
Singapore 368328.
Телефон: +65 6858 9081
Факс: +65 6858 1081
info-sg@weg.net
www.weg.net/sg

ШВЕЦИЯ
WEG SCANDINAVIA AB
Box 10196 Verkstadgatan 9
434 22 Kungsbacka
Телефон: (46) 300 73400
Факс: (46) 300 70264
info-se@weg.net
www.weg.net/se

ВЕЛИКОБРИТАНИЯ
WEG ELECTRIC
MOTORS (U.K.) LTD.
28/29 Walkers Road
Manorside Industrial
Estate North Moons Moat -
Redditch Worcestershire B98 9HE
Телефон: 44 (0)1527 596-748
Факс: 44 (0)1527 591-133
info-uk@weg.net
www.weg.net/uk

ОАЭ
WEG MIDDLE EAST FZE JAFZA -
JEBEL ALI FREE ZONE
Tower 18, 19th Floor,
Office LB 18 1905
P.O. Box 262508 - Dubai
Телефон: +971 (4) 8130800
Факс: +971 (4) 8130811
info-ae@weg.net
www.weg.net/ae

США
WEG ELECTRIC CORP.
6655 Sugarloaf Parkway,
Duluth, GA 30097
Телефон: 1-678-249-2000
Факс: 1-770-338-1632
info-us@weg.net
www.weg.net/us

ВЕНЕСУЭЛА
WEG INDUSTRIAS VENEZUELA
C.A.
Avenida 138-A
Edificio Torre Banco Occidental de
Descuento,
Piso 6 Oficina 6-12 Urbanizacion
San Jose de Tarbes Zona Postal
2001
Valencia, Edo. Carabobo
Телефон: (58) 241 8210582
(58) 241 8210799
(58) 241 8211457
Факс: (58) 241 8210966
info-ve@weg.net
www.weg.net/ve



WEG Equipamentos Eléctricos S.A.
International Division
Av. Prefeito Waldemar Grubba, 3000
89256-900 - Jaraguá do Sul - SC - Brazil
Телефон: 55 (47) 3276-4002
Факс: 55 (47) 3276-4060
www.weg.net

