

ДВИГАТЕЛИ ОБЩЕПРОМЫШЛЕННОГО НАЗНАЧЕНИЯ 5A355



Трехфазные низковольтные асинхронные электродвигатели с короткозамкнутым ротором закрытого обдуваемого исполнения предназначены для привода механизмов, не требующих регулирования частоты вращения.

Высота оси вращения вала 355 мм.

Диапазон мощностей: 132 - 315 кВт.

Двигатели предназначены для работы от сети переменного тока частотой 50 Гц напряжением 380/660 В (Δ/Y).

Степень защиты двигателей IP55.

Новая серия электродвигателей разработана специально для промышленных заказчиков.

Двигатели соответствуют требованиям стандарта ГОСТ Р 51689.

ДВИГАТЕЛИ ОБЩЕПРОМЫШЛЕННОГО НАЗНАЧЕНИЯ 5A355



КОНСТРУКЦИЯ

Статор двигателя представляет собой литой из серого чугуна корпус, внутри которого крепится сердечник статора, собранный из листов электротехнической стали, в пазы которого уложена обмотка.

Изоляция статорной обмотки класса нагревостойкости не ниже F по ГОСТ 8865.

Щиты и крышки подшипниковые, детали коробки выводов выполняются литыми из серого чугуна.

Ротор двигателя короткозамкнутый, состоит из сердечника, наштампованного из листов электротехнической стали, залитого алюминием, и напрессованного на вал. Вал двигателя изготовлен из высококачественной стали.



КОРОбКА ВЫВОДОВ

Коробка выводов укомплектована двумя клеммными панелями - для подключения основного питающего кабеля и цепи термодатчиков.

Подвод питания производится через кабельную муфту.

Предусмотрена возможность подключения силовых кабелей через штуцеры с метрической резьбой М63х1,5; для подключения термодатчиков - М20х1,5.



ПОДШИПНИКИ

В электродвигателях применены малошумные шариковые подшипники SKF.

Пополнение смазки в подшипниковые узлы осуществляется без разборки двигателя через масленки, слив отработанной смазки осуществляется через специальные отверстия в крышках подшипниковых.



ОХЛАЖДЕНИЕ

Конструкция станин обеспечивает развитую поверхность теплоотдачи, что приводит к улучшенному охлаждению электродвигателя.

Охлаждение двигателя осуществляется пластмассовым вентилятором.

ЭНЕРГОЭФФЕКТИВНОСТЬ

Затраты на электроэнергию составляют более 70% всех затрат на протяжении срока службы двигателя. Мы разделяем заботу клиента о снижении энергопотребления используемого оборудования.

Электродвигатели имеют нормальный КПД по ГОСТ Р 51677-2000 .

Энергоэффективность двигателей соответствует классу EFF2.

СТЕПЕНЬ ЗАЩИТЫ

Степень защиты двигателей от внешних воздействий IP55, степень защиты кожуха вентилятора IP20.



ИСПЫТАНИЯ

Каждый двигатель проходит процедуру приемо-сдаточных испытаний в ОАО «НИПТИЭМ» перед отгрузкой заказчику, и сопровождается протоколом пройденных испытаний и паспортом.

ПРЕИМУЩЕСТВА:

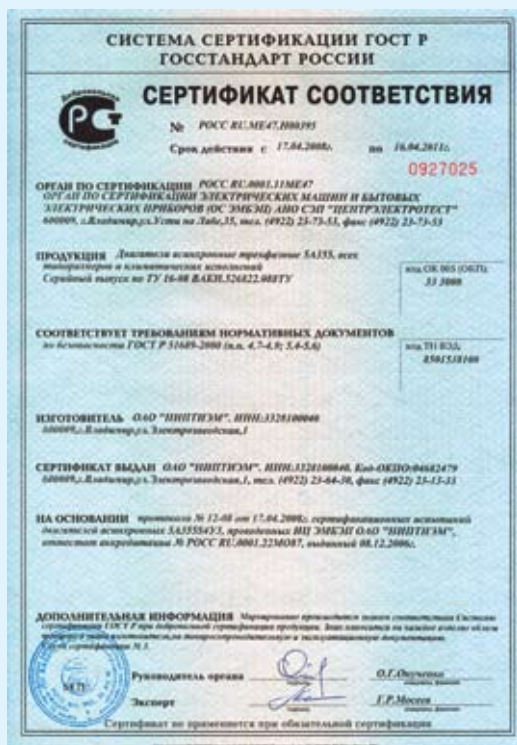
- соответствуют стандарту IEC 60034-1;
- выполнены с датчиками контроля температуры обмотки статора (150°С);
- имеют резьбовое отверстие в торце вала;
- имеют 3 отверстия в лапах, что позволяет устанавливать двигатель 355S на фундамент двигателей 355S и M, а двигатель 355M на фундамент двигателей 355M и L.



ДВИГАТЕЛИ ОБЩЕПРОМЫШЛЕННОГО НАЗНАЧЕНИЯ 5А355

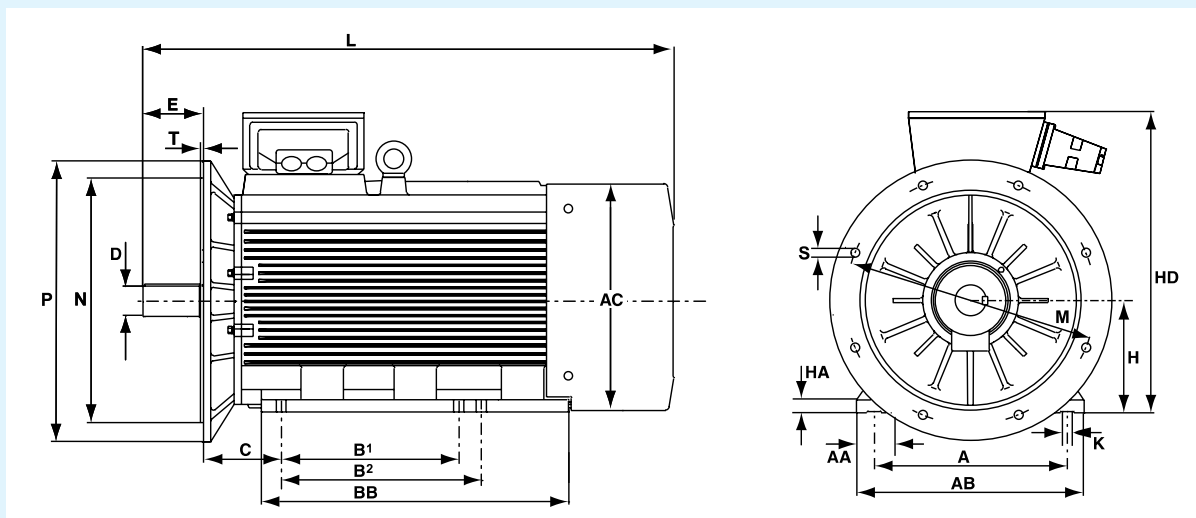
Технические характеристики электродвигателей 5А355

Тип двигателя	Номинальная мощность, кВт	Номинальная частота вращения, об/мин	КПД, %	Коэффициент мощности	Номинальный ток при 380 В, А	Номинальный момент, Нм	Отношение пускового момента к номинальному	Отношение пускового тока к номинальному	Отношение максимального момента к номинальному	Масса, кг
2р=2; n = 3000 об/мин										
5А355S2	250	2970	95,3	0,92	433	804	1,6	7,5	2,2	1690
5А355М2	315	2970	95,6	0,92	544	1013	1,6	7,5	2,2	1860
2р=4, n = 1500 об/мин										
5А355S4	250	1490	95,4	0,90	442	1602	2,1	7,5	2,2	1720
5А355М4	315	1490	95,4	0,91	551	2019	2,1	7,5	2,2	1870
2р=6; n = 1000 об/мин										
5А355S6	160	990	94,8	0,88	292	1543	2,0	7,0	2,0	1620
5А355М6	200	990	94,8	0,88	364	1929	2,0	6,9	2,0	1730
5А355МВ6	250	990	95,0	0,88	454	2412	2,0	6,9	2,0	1820
2р=8; n = 750 об/мин										
5А355S8	132	740	94,0	0,83	257	1704	1,8	6,5	2,0	1700
5А355М8	160	740	94,5	0,82	314	2065	1,8	6,5	2,0	1730
5А355МВ8	200	740	94,8	0,83	386	2581	1,8	6,5	2,0	1970



ДВИГАТЕЛИ ОБЩЕПРОМЫШЛЕННОГО НАЗНАЧЕНИЯ 5А355

Габаритные, установочные и присоединительные размеры двигателей серии 5А355



Типоразмер	Полюсность	A	AA	AB	AC	B1	B2	BB	C	D	E	H	HA	HD	K	L	M	N	P	S	T
5А355S	2	610	116	730	710	500	560	750	254	85	170	355	52	1010	∅28	1540	740	680	800	8x∅24	6
5А355S	4,6,8									100	210					1580					
5А355М	2					560	630			85	170					1540					
5А355М(А,В)	4,6,8					100	210			1580											

ИНФОРМАЦИЯ О КОМПАНИИ:



ОАО «ВЭМЗ» входит в состав Российского электротехнического концерна «РУСЭЛПРОМ», объединяющего несколько крупных электромашиностроительных предприятий России:

- Ленинградский электромашиностроительный завод
- Сафоновский электромашиностроительный завод
- Владимирский электромоторный завод
- Научно-исследовательский, проектно-конструкторский и технологический институт электромашиностроения (НИПТИЭМ) г. Владимир
- НПП РУСЭЛПРОМ-ЭЛЕКТРОМАШ, г. Санкт-Петербург
- РУСЭЛПРОМ-ИНЖИНИРИНГ, г. Екатеринбург

ОАО «ВЭМЗ» - крупнейший российский производитель низковольтных асинхронных электродвигателей. По основным характеристикам двигатели соответствуют международным и европейским нормам.